

Balanoire Dino Géante


M986

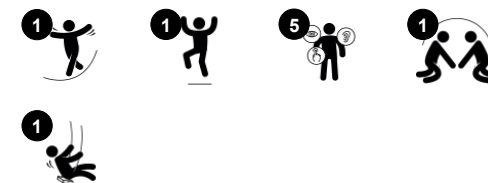
KOMPANI
Let's play



Référence M98601-1401

Informations générales

| | |
|--------------------------------|---|
| Dimensions LxPxH | 478x123x371 cm |
| Age minimum | 6+ |
| Capacité idéale (utilisateurs) | 7 |
| Options de couleurs |  |



La balançoire Mini Dino 360 attire les enfants comme un aimant. Les multiples directions de balancement haut éveillent le sens de l'émerveillement et font revenir les enfants encore et encore....

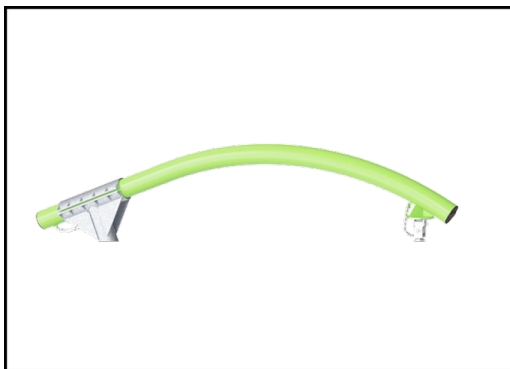


Balanoire Dino Géante

M986



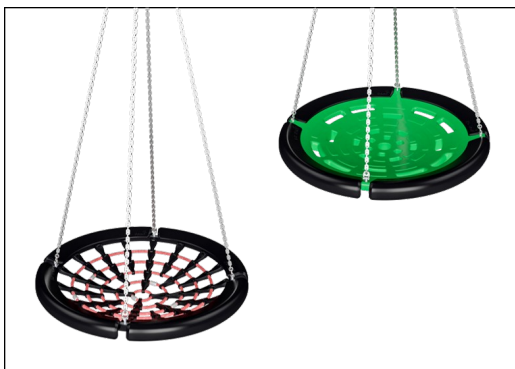
Les surfaces en acier sont galvanisées à chaud sur les faces intérieures et extérieures avec du zinc sans plomb. La galvanisation présente une excellente résistance à la corrosion en milieu extérieur et ne nécessite aucun entretien.



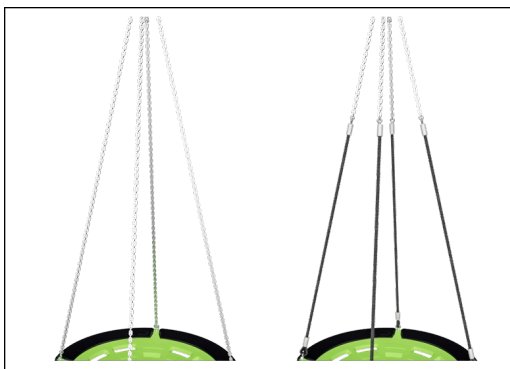
La finition supérieure thermolaquée appliquée sur la galvanisation est traitée en deux étapes : Meulage léger et nettoyage, puis revêtement thermolaqué – épaisseur 70-120 µm.



Les suspensions des balançoires au design unique sont en acier inoxydable et ont une rotation à 360 degrés. Les parties mobiles des suspensions sont scellées et lubrifiées à vie. Le système est équipé d'une chaîne de sécurité pour empêcher la chute de la suspension en cas de dommage.



KOMPAN a conçu des sièges nid-d'oiseau légers et conformes aux normes de sécurité internationales. Les amortisseurs souples sont dotés d'une surface anti-dérapante, ils absorbent les chocs et rendent ainsi le siège de la balançoire extrêmement convivial. Choisissez entre une version corde avec corde PA renforcée ou une version PE moulée. Les deux versions sont équipées d'amortisseurs souples en caoutchouc.



Les suspensions de siège sont disponibles en chaîne en acier inoxydable ou corde. Les cordes sont fabriquées en PA avec stabilisation UV et renforcement interne par un câble en acier. La corde est traitée par induction afin d'obtenir une fixation optimale entre l'acier et la corde, offrant ainsi une excellente résistance à l'usure.



La balançoire géante est disponible en plusieurs combinaisons sur le configurateur de produit numérique KOMPAN : acier galvanisé avec en option une finition de surface thermolaquée de couleur vert anis, corde ou suspensions de chaîne en acier inoxydable, scellement direct ou à cheville et siège nid-d'oiseau ou corde.

Référence M98601-1401

Installation

| | |
|----------------------------|---------------------|
| Hauteur de Chute Max. | 180 cm |
| Zone de sécurité | 61,4 m ² |
| Temps total d'installation | 8,9 |
| Volume d'excavation | 3,58 m ³ |
| Volume de béton | 2,56 m ³ |
| Profondeur ancrage | 140 cm |
| Poids d'expédition | 692 kg |
| Options d'ancrage | A enterrer ✓ |

Garantie

| | |
|----------------------------------|---------------|
| Acier galvanisé | Garanti à vie |
| Cordes et filets | 10 ans |
| Dispo pièces après arrêt fab. | 10 ans |
| Système de suspension balançoire | 5 ans |
| Siège de balançoire | 10 ans |

EN
1176
compliant

Données sur le développement durable

M986



| Cradle to Gate A1-A3 | Émissions totales de CO ₂ | CO ₂ e/kg | Matériaux recyclés |
|----------------------|--------------------------------------|-------------------------|--------------------|
| | kg CO ₂ e | kg CO ₂ e/kg | % |
| M98601-1401 | 1.493,28 | 2,77 | 48,33 |

Le cadre général appliqué est la Déclaration Environnementale Produit (DEP), qui quantifie « les informations environnementales sur le cycle de vie d'un produit et permet des comparaisons entre produits remplissant la même fonction » (ISO, 2006). Cela suit la structure et applique une approche d'évaluation du cycle de vie à l'ensemble de l'étape du produit, de la matière première à la fabrication (A1-A3))

Kompan A/S
C.F. Tietgens Boulevard 32C
DK-5220 Odense SØ
Denmark



Verification of CO₂ calculation of: Freestanding play equipment



Data version no. 2023-10-05

The CO₂ calculation and data are in compliance with the principles of a carbon footprint impact according to the GHG protocol (Greenhouse Gas Protocol), Scope 3, cradle to gate related to all individual components in the product category: "Freestanding play equipment" represented by item no.: KSW92011-0910.

(Scope 3 emissions include emission sources in the upstream and downstream value chain).

Date: 30. October 2023 | Valid until: 30. October 2025

Verified by:

Julie Marie Vejsgaard Larsen, LCA & EPD Consultant

Verification based on report: Validation of CO₂ calculation of 9 categories of Kompan product line, version 1.0, prepared by: Bureau Veritas HSE, Denmark: Julie M. V. Larsen.

Publication date: 30. October 2023

By Bureau Veritas HSE
www.bureauveritas.dk
+45 7731 1000

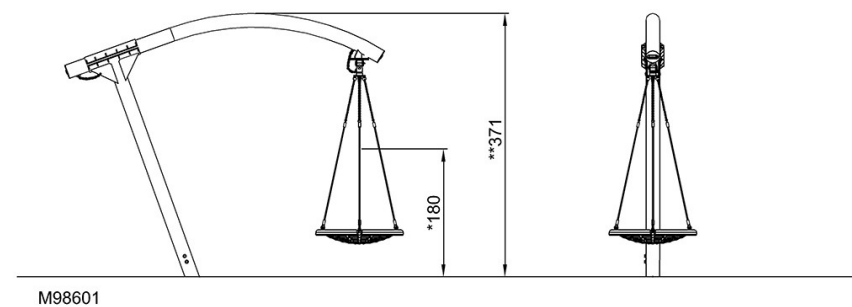
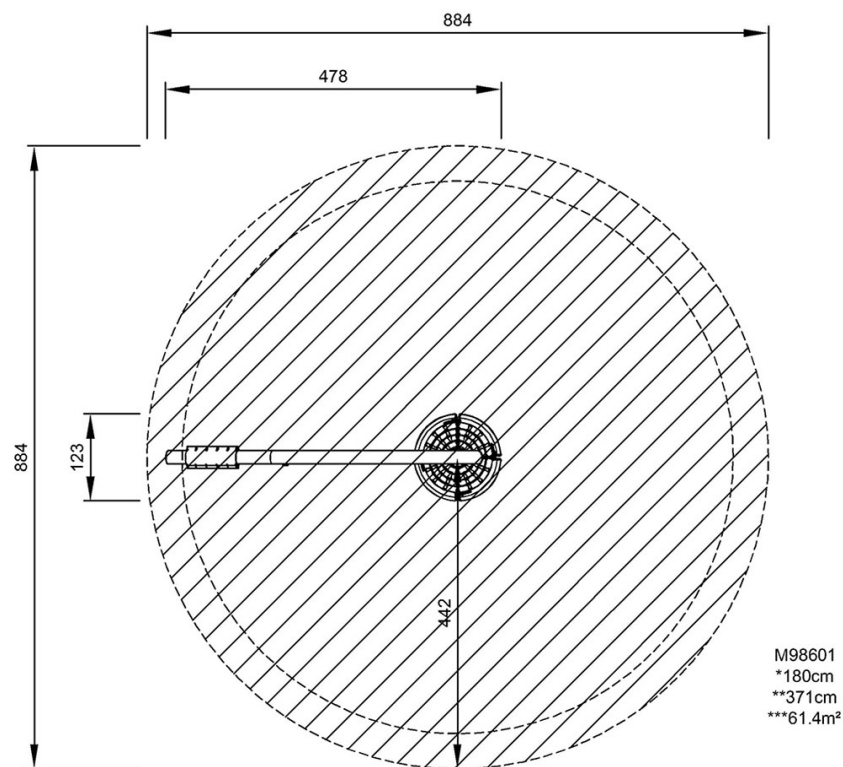


Balançoire Dino Géante

M986

* Hauteur de chute maximale | ** Hauteur totale | *** Zone de sécurité

* Hauteur de chute maximale | ** Hauteur totale



[Cliquez pour voir le rapport VUE DE DESSUS](#)

[Cliquez pour voir le rapport VUE LATÉRALE](#)