

Tuplaportaat

FSW230

KOMPAN
Let's play



Tuotenumero FSW23000-0902

Tuotetiedot

Mitat PxLxK	101x253x163 cm
Ikäryhmä	13+
Leikkikapasiteetti	2
Väri vaihtoehdot	



Lisää KOMPAN Fit -sovelluksessa

Portaat on hyvin yleinen arkielämässä vastaan tuleva este. Ikääntyneille on tärkeää säilyttää kyky kävellä turvallisesti portaissa, jotta he pystyvät liikkumaan turvallisesti kaupunkiympäristössä. Portaista on saatavilla kaksi eri versiota: normaalit portaat ja jyrkät portaat. Näin harjoitusta voi muuttaa kaikille sopivaksi. Voi esimerkiksi ensin kävellä

normaaleissa portaissa ja ottaa kädellä tukea ja siirtyä sen jälkeen jyrkkiin portaisiin ottamatta kädellä tukea. Portaita voidaan käyttää myös yksinkertaisiin tehokkaisiin harjoituksiin, kuten askelnousuihin, askelkyykyihin ja jopa hyppyihin.

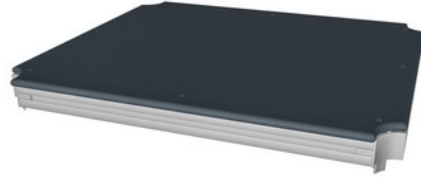


Tuplaportaat

FSW230



Tangon pituus on 1 400 mm ja korkeus 940 mm, ja siitä on tarkoitus pitää kiinni harjoituksen aikana. Tanko on tehty kuumasinkitystä teräksestä (Ø 38 mm). Sopivan halkaisijan ansiosta siitä saa hyvän otteen ja se tukee rannetta.



Kaikkia tasoja tukevat erikoissuunnitellut alumiiniosat, joissa on useita kiinnitysvaihtoehtoja, joissa käytetään painevalettuja alumiinikiinnikkeitä. HPL-tasojen paksuus on 17,8 mm ja kulutuksenkesto erittäin hyvä. Niissä on myös KOMPANin ainutlaatuinen luistamaton pintarakenne.



Tolpat on valmistettu Ø101,6 x 2 mm esisinkitystä hiiliteräksestä ja jauhemaalattu, mikä antaa loistavan suojan kaikissa olosuhteissa.

Tuotenumero FSW23000-0902

Asennustiedot

Putoamiskorkeus enintään	69 cm
Turva-alue	20,0 m ²
Asennusaika	9,9
Kaivanto	0,23 m ³
Betonivalu	0,12 m ³
Perustuksen syvyys (vakio)	90 cm
Lähteyksen paino	336 kg
Ankkurointivaihtoehdot	Syväper. ✓ Pinta-as. ✓

Takuutiedot

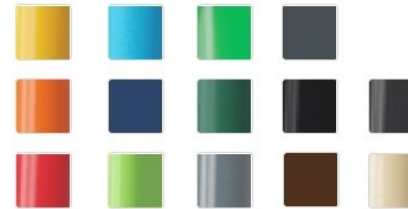
EcoCore HDPE	Elinikäinen
Sinkitty teräs	Elinikäinen
HPL-tasot	15 vuotta
Tolppa	10 vuotta
Takuuseen kuuluvat varaosat	10 vuotta



Polyamidista (PA6) tehdyssä infokyltissä on välineessä tehtävän liikkeen kuva sekä QR-koodi. QR-koodin skannaamalla näkee animaation välineessä tehtävästä liikkeestä ja voi ladata KOMPAN sport & fitness -sovelluksen, josta näkee paljon erilaisia harjoituksia.



Liitososat on tehty erityisesti raskaaseen ulkokäyttöön tarkoitetusta painevalettusta alumiinista. Liitososissa käytetyt ruuvit on tehty ruostumattomasta teräksestä ja suojattu sinkkialuslevyillä.

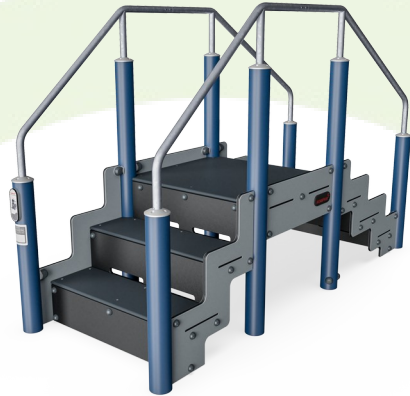


KOMPANin kuntoilutuotteet ovat vakiona saatavilla oranssina (RAL2010) ja harmaana (RAL7012). Muita RAL-värejä on saatavilla pyynnöstä. Värin voi aina valita ympäristön tai teeman mukaan.



Kestävän kehityksen data

FSW230



Tuotevaihe A1–A3	Hiilidioksi dipäästöt yhteensä	Hiilidioksi dipäästöt kiloa kohden	Kierrätys materiaalit
	kg CO ₂ e	kg CO ₂ e/kg	%
FSW23000-0902	438,19	2,00	54,56

Näihin tekijöihin sovellettavana yleiskehityksenä käytetään Environmental Product Declaration -ympäristötuoteselostetta (EPD), jossa määritetään "ympäristötiedot tuotteen elinkaaren ajalta ja joka mahdollistaa samaan tehtävään tarkoitettujen tuotteiden keskinäisen vertailun" (ISO, 2006). Tämä seuraa elinkaariarviointimenetelmän (Life Cycle Assessment, LCA) rakennetta ja soveltaa sitä koko tuotevaiheeseen raaka-aineen hankinnasta tuotteen valmistukseen (A1–A3).

Kompan A/S

C.F. Tietgens Boulevard 32C
DK-5220 Odense SØ
Denmark



Verification of CO₂ calculation of: Fitness



Data version no. 2023-10-05

The CO₂ calculation and data are in compliance with the principles of a carbon footprint impact according to the GHG protocol (Greenhouse Gas Protocol), Scope 3, cradle to gate related to all individual components in the product category: "Fitness" represented by item no.: FAZ10100-0900.

(Scope 3 emissions include emission sources in the upstream and downstream value chain).

Date: 30. October 2023 | Valid until: 30. October 2025

Verified by:

Julie Marie Vejsgaard Larsen, LCA & EPD Consultant

Verification based on report: Validation of CO₂ calculation of 9 categories of Kompan product line, version 1.0, prepared by: Bureau Veritas HSE, Denmark: Julie M. V. Larsen.

Publication date: 30. October 2023

By Bureau Veritas HSE
www.bureauveritas.dk
+45 7731 1000

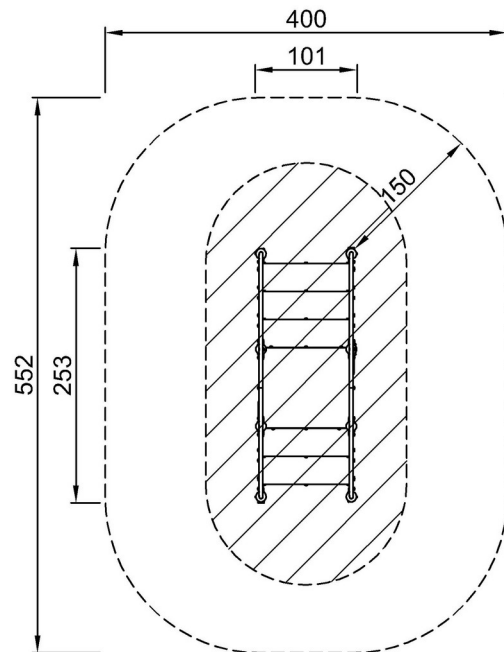


Tuplaportaat

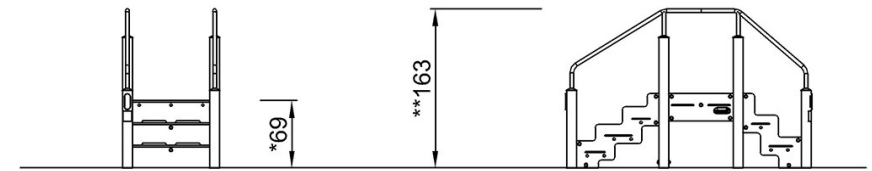
FSW230

Putoamiskorkeus enint. | Kokonaiskorkeus | Turva-alue

Putoamiskorkeus enint. | Kokonaiskorkeus



FSW23000
*69cm
**163cm
***20m²



FSW23000

[Klikkaa nähdäksesi NÄKYMÄ YLHÄÄLTÄ](#)

[Klikkaa nähdäksesi NÄKYMÄ SIVULTA](#)