

Axelpress - Pro

FAZ604

KOMPAN
Let's play



Med anpassningsbar tyngd och multifunktionella handtag erbjuder den här maskinen för axelpress individuellt anpassade övningar som stärker axlar och armbågsförlängare i en rörelse uppåt. Styrkemaskinerna och bänkarna möjliggör enkel, säker och effektiv styrketräning för alla stora muskelgrupper. Detta ökar den dagliga

funktionella kapaciteten, speciellt för äldre, sportprestanda, estetiskt utseende och metabolisk kondition. Vikstapeln på 80 kg är helt täckt och kan justeras i 16 steg om 5 kg genom ett smart och patenterat handtag. Detta gör produkten både enkel att använda och helt säker att använda utomhus!

Artikelnr. FAZ60400-0001	
Generell produktinformation	
Dimension LxWxH	188x131x214 cm
Åldersgrupp	13+
Kapacitet (användare)	1
Färgalternativ	



Öppna KOMPAN FIT app för mer information

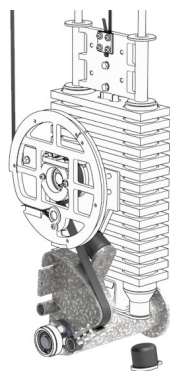


Axelpress - Pro

FAZ604



Kåpan skyddar alla rörliga delar från att fastna eller råka ut för skadegörelse. Skyddet är tillverkat av 5 mm rotationsgjuten LLDPE, linjär lågdensitetspolyeten, med utmärkt hållfasthet och som är användbar inom stor temperaturvariation.



Enheten med motstånd och alla mekaniska stopp är dolda i det helt stängda skåpet. Som ett resultat är det inte möjligt att fastna, vilket gör den extremt säker att använda samtidigt som det ger skydd mot väder och vind. Produkterna är EN 16630-certifierade och överensstämmer med ASTF3101 för oövervakad utomhusträningsutrustning.



De ergonomiskt formade handtagen har olika greppområden för anpassningsbar träning, vilket möjliggör flertalet olika övningar och gör att personer 140 – 250 cm långa kan utföra övningen ergonomiskt korrekt. Handtagen är aluminiumgjutna och har en diameter på 33mm. Grip Powdercoating, som används på stödhandtaget, är mycket hållbart mot slitage, erbjuder isolering och ger samtidigt användarna ett enastående grepp under träningen.



Den ingående axeln är $\varnothing 101,3 \times 2,9$ mm S355 varmförzinkat och pulverlackerat stål. Lagerhuset är gjuten aluminium (EN AB-44100 / EN AB-AISi12(a)) med självinställande tätate kullager. En extremt stark och hållbar konstruktion.



Viktstapeln på 80 kg är helt täckt och kan justeras med ett vridbart handtag i 16 steg på 5 kg. Det smarta väljarsystemet är intuitivt att använda och patentsökt. Inga stift som tappas bort eller fastnar – du drar och roterar helt enkelt i handtaget för att ändra och välja en annan vikt.



Sitsen och ryggstödet är tillverkade av polyuretangummi (PUR) och har en inläggsplatta av elförzinkat stål som förbinder sitsen med stålramen. Sitsen är placerad under en 9-graders vinkel och ryggstödet har en 15 graders-vinkel. Ryggstödet har ett spår för att avlasta ryggraden, vilket ger en bekväm sittställning.

Artikelnr. FAZ60400-0001

Installationsinformation

Max. fallhöjd	44 cm
Säkerhetsområde	18,9 m ²
Total installationstid	9,3
Gräv djup (volym)	0,00 m ³
Betong (volym)	0,00 m ³
Stolpdjup (standard)	0 cm
Fraktvikt	544 kg
Förankring	Ytmonterin g

Information om garanti

Varmförzinkat stål	Livstidsgaranti
Rörliga delar	2 år
PUR-komponenter	10 år
Reservdelar garanterade	10 år
Komponenter i rostfritt stål	Livstidsgaranti



Hållbarhetsdata

FAZ604



Cradle to Gate A1-A3	Totalt CO ₂ -utsläpp	CO ₂ e per kg	Återvunna material
	kg CO ₂ e	kg CO ₂ e/kg	%
FAZ60400-0001	1.152,37	2,90	43,68

Det övergripande ramverket som tillämpas för dessa faktorer är miljövarudeklarationen (EPD, Environmental Product Declaration), som kvantifierar "miljöinformation om produktens livscykel och möjliggör jämförelser av produkter som uppfyller samma funktion" (ISO, 2006). Denna struktur följer här och använder en livscykelanalys för hela produktstadiet från råmaterial till färdig produkt (A1-A3).

Kompan A/S

C.F. Tietgens Boulevard 32C
DK-5220 Odense SØ
Denmark

Validation of CO₂ calculation method
BUREAU VERITAS
HSE Denmark A/S



Verification of CO₂ calculation of: Fitness



Data version no. 2023-10-05

The CO₂ calculation and data are in compliance with the principles of a carbon footprint impact according to the GHG protocol (Greenhouse Gas Protocol), Scope 3, cradle to gate related to all individual components in the product category: "Fitness" represented by item no.: FAZ10100-0900.

(Scope 3 emissions include emission sources in the upstream and downstream value chain).

Date: 30. October 2023 | Valid until: 30. October 2025

Verified by:

Julie Marie Vejsgaard Larsen, LCA & EPD Consultant

Verification based on report: Validation of CO₂ calculation of 9 categories of Kompan product line, version 1.0, prepared by: Bureau Veritas HSE, Denmark: Julie M. V. Larsen.

Publication date: 30. October 2023

By Bureau Veritas HSE
www.bureauveritas.dk
+45 7731 1000

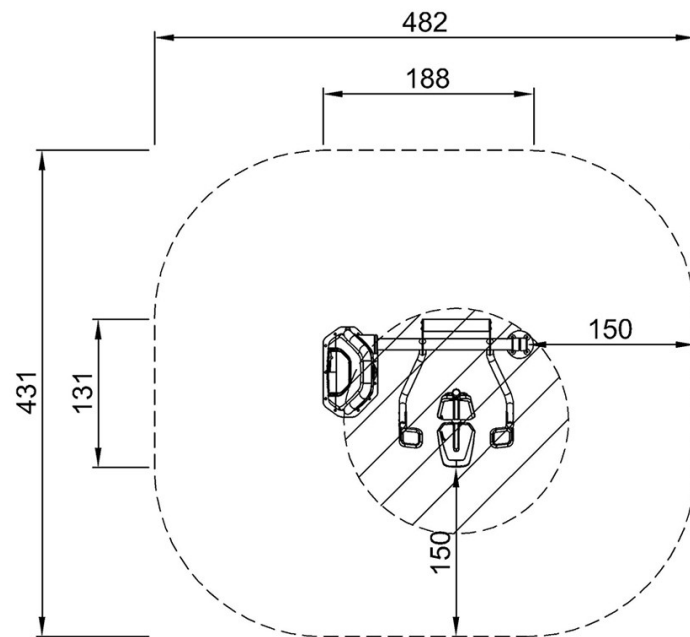


Axelpress - Pro

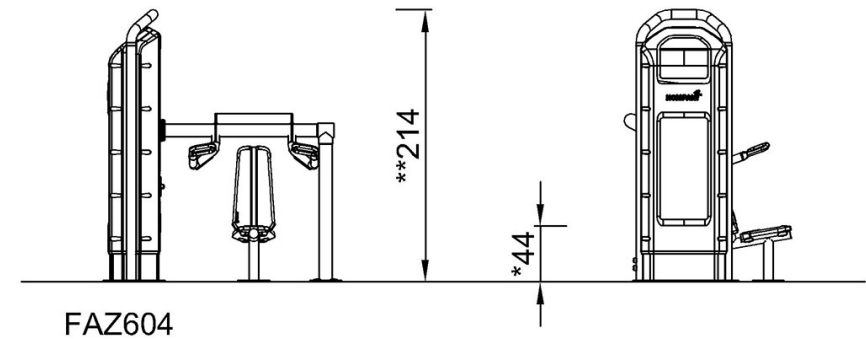
FAZ604

* Max fallhöjd | ** Totalhöjd | *** Säkerhetsyta

* Max fallhöjd | ** Totalhöjd



FAZ60400
*44cm
**214cm
***18.9m²



[Klicka för att se TOP VIEW](#)

[Klicka för att se SIDE VIEW](#)