


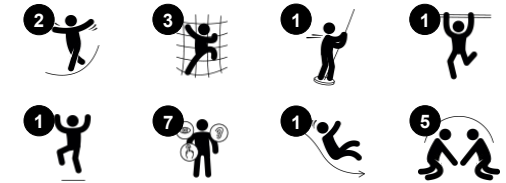
Spielturm mit Barrenrutsche

KPL1019

KOMPANI
Let's play



Produktnummer KPL101911-0902	
Allgemeine Produktinformation	
Maße L x B x H	395x587x376 cm
Empfohlenes Alter	4+
Spielkapazität (Nutzer)	12
Farbauswahl	



Der Spielturm mit Barrenrutsche unterstützt das Spiel mit verschiedenen Möglichkeiten für Kinder, ihren Körper durch Klettern, Strecken und Rutschen zu bewegen. Auf Bodenhöhe bietet eine Spieltafel die Möglichkeit zum ruhigeren Spiel. Die Anlage motiviert Kinder durch abwechslungsreiche und abgestufte Herausforderungen beim Klettern und

Erforschen auf dem Turm und im Netz. Klettern stärkt die Muskulatur und hilft bei der Entwicklung der Kreuzkoordination. Dies fördert die Fähigkeit des Kindes, beide Gehirnhälften zu nutzen, und unterstützt so die Gehirnstrukturen, die das Lesen und Denken ermöglichen. Auf der Plattform sorgt der Blick von oben auf den Spielplatz für ein Verständnis

von Höhe und Entfernungen. Das Rutschen ist nicht nur spannend, es fördert auch die Körperhaltung und das Gleichgewicht, wichtige Fähigkeiten für heranwachsende Kinder. Sie sind die Basis für alle anderen körperlichen Fähigkeiten und helfen, Vertrauen aufzubauen, um sich sicher in der Welt zurechtzufinden.



Spielturm mit Barrenrutsche

KPL1019



Kletterrohr

Physisch: muskelkraft, Kreuzkoordination und räumliche Wahrnehmung werden beim Klettern geschult. **Sozial-Emotional:** fördert die soziale Interaktion, wenn die Kinder auf den Rohren sitzen.



Barrenrutsche

Physisch: die Koordination wird beim Abstieg unterstützt, ebenso wie die Arm- und Rumpfmuskulatur. Die Landung stärkt die Knochendichte, die in der frühen Kindheit für das Leben aufgebaut wird. **Sozial-Emotional:** die Kinder lernen sich abzuwechseln und Risiken zu kalkulieren.



Kletternetz

Physisch: klettern trainiert Kreuz-koordination und Muskelkraft. Das Klettern und durch-die-Maschen-kriechen fördert Propriozeption und räumliches Bewusstsein. **Sozial-Emotional:** in den grossen Maschen können mehrere Kinder sein.



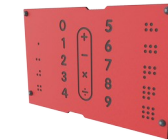
Rutsche

Physisch: rutschen fördert das räumliche Bewusstsein und den Gleichgewichtssinn. Ausserdem wird die Rumpfmuskulatur trainiert, wenn man aufrecht sitzt und hinunterrutscht. **Sozial-Emotional:** die Kinder entwickeln ihre Empathie durch Abwechseln mit anderen.



Kletterwand

Physisch: Trainiert während des Kletterns die Kreuzkoordination, die Auge-Hand-Koordination und die Muskelkraft der Kinder. **Sozial-Emotional:** die mögliche Nutzung von beiden Seiten lädt zu Kooperation ein.



Zahlen und Formen-Spielfel

Kognitiv: Fördert die Sprachkenntnisse sowie das Wissen über Zahlen und geometrische Formen.

Spielturm mit Barrenrutsche

KPL1019



Wände aus 19 mm EcoCore™. EcoCore™ ist ein äusserst langlebiges, ressourcenschonendes Material, das nicht nur nach Gebrauch recycelbar ist, sondern auch aus Material besteht, das zu +95 % aus recyceltem Post-Consumer-Material aus Lebensmittelverpackungsabfällen hergestellt wird.



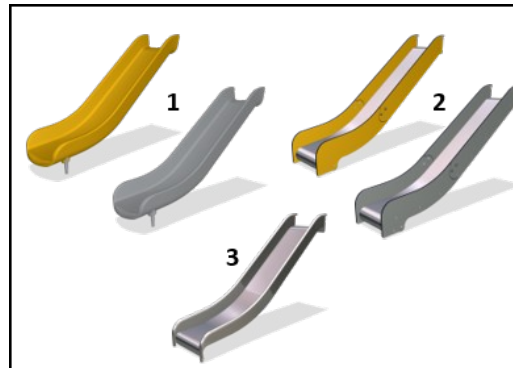
Die Hauptturmpfosten aus Kiefernholz oder Aluminium sind alle mit feuerverzinkten Stahlfundamenten ausgestattet. Das Stahlfundament hebt die Pfosten 20 mm vom Bodenniveau an, um den Kontakt mit Oberflächenmaterial zu vermeiden.



Böden und Wandelemente sind in zwei Materialausführungen erhältlich: Wasserfeste Siebdruckplatten (Dicke 21,5 mm) aus Pinien- und Erlenholz mit Anti-Rutsch-Beschichtung auf beiden Seiten. HPL-Laminat (Dicke 17,8 mm) mit rutschfester Oberflächenbeschaffenheit gemäss EN 438-6.



Die grossen hohlen Kunststoffelemente sind aus 100 % recyclebarem PE gefertigt. Das abgebildete Dach ist in einem Stück und mit einer Dicke von mindestens 5,5 mm geformt, um unter allen Wetterbedingungen eine hohe Langlebigkeit zu gewährleisten.



Rutschen sind in drei Materialausführungen erhältlich: gegossene, stückgeformte PE-Rutschen, Kombination aus EcoCore™ Rutsche und Edelstahlbett (t = 2 mm) oder Edelstahlrutsche (AISI 304, t = 2 mm).



Kletternetze werden aus UV-stabilisiertem PP-Seil mit innerer Stahlseilverstärkung hergestellt. Das Seil ist induktionsbehandelt, um eine maximale Fixierung zwischen Stahl und Seil zu erreichen, was eine ausgezeichnete Verschleiss- und Reissfestigkeit bietet. Alle Seilverbinder sind aus 100% recycelbarem PA-Material hergestellt.

Produktnummer KPL101911-0902

Montage-Information

Max. freie Fallhöhe	209 cm
Fläche des Fallraums	41,0 m ²
Gesamt-Montagezeit	12,7
Erforderlicher Erdaushub	1,35 m ³
Betonbedarf	0,50 m ³
Fundamenttiefe (Standard)	90 cm
Versandgewicht	404 kg
Verankerungsoptionen	TV ✓ OFM ✓

Garantie-Information

Aluminium	15 Jahre
EcoCore HDPE	Lebenslang
Kiefernholz	10 Jahre
Seile & Netze	10 Jahre
Ersatzteilgarantie	10 Jahre



Umweltdaten

KPL1019



Von der Wiege bis zum Werkstor („cradle to gate“) (A1–A3)

CO₂-Emissionen gesamt
CO₂e pro kg
Recycelte Materialien

kg CO₂e
kg CO₂e pro kg
%

KPL101911-0902	481,28	1,53	34,37
----------------	--------	------	-------

Den allgemeinen Rahmen für diese Faktoren bilden die Umweltproduktdeklarationen (EPDs). Mithilfe dieser Grundregeln können die Umweltinformationen über den Lebenszyklus eines Produkts hinweg quantifiziert und Vergleiche zwischen Produkten, die dieselbe Funktion erfüllen, angestellt werden (vgl. ISO, 2006). Diese Struktur wird hier befolgt. Der Ansatz zur Lebenszyklusbewertung wird dabei auf die gesamte Herstellungsphase – vom Rohstoff bis zur Herstellung (A1–A3) – angewendet.

Kompan A/S

C.F. Tietgens Boulevard 32C
DK-5220 Odense SØ
Denmark



Verification of CO₂ calculation of: Play systems



Data version no. 2023-10-05

The CO₂ calculation and data are in compliance with the principles of a carbon footprint impact according to the GHG protocol (Greenhouse Gas Protocol), Scope 3, cradle to gate related to all individual components in the product category: "Play systems" represented by item no.: PCM200321-0950.

(Scope 3 emissions include emission sources in the upstream and downstream value chain).

Date: 30. October 2023 | Valid until: 30. October 2025

Verified by:

Julie Marie Vejsgaard Larsen, LCA & EPD Consultant

Verification based on report: Validation of CO₂ calculation of 9 categories of Kompan product line, version 1.0, prepared by: Bureau Veritas HSE, Denmark: Julie M. V. Larsen.

Publication date: 30. October 2023

By Bureau Veritas HSE
www.bureauveritas.dk
+45 7731 1000

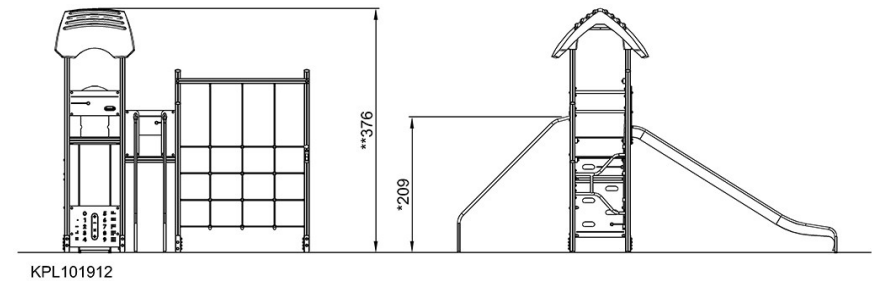
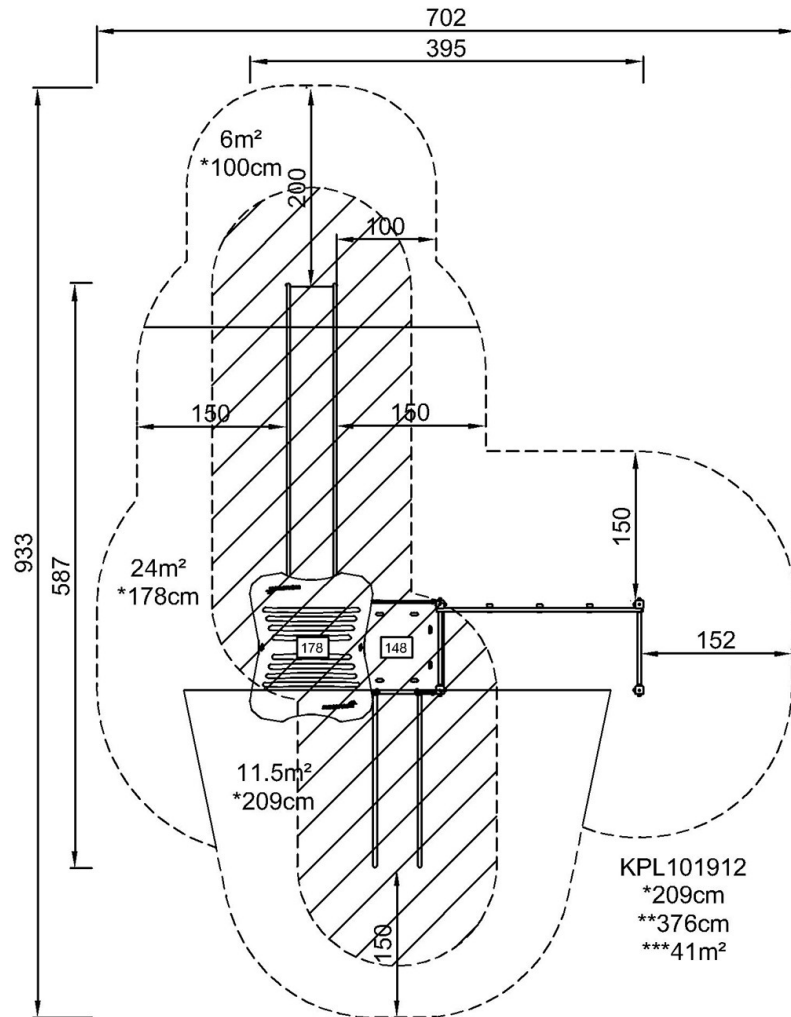


Spielturm mit Barrenrutsche

KPL1019

* Max freie Fallhöhe | ** Gesamthöhe | *** Fläche des Fallraums

* Max freie Fallhöhe | ** Gesamthöhe



[Klicken Sie hier, um die DRAUFSICHT anzuzeigen](#)

[Klicken Sie hier, um die SEITENANSICHT anzuzeigen](#)