

Core Twist Pro

FAZ105

KOMPAN
Let's play



De store strukturer vil gøre folk nysgerrige og invitere dem til at træne. Til inspiration og vejledning kan de se på skiltene, der viser de 14 grundlæggende øvelser og hr et link til KOMPANs Sport & Fitness App. Core Twist tilbyder innovativ og modstandsjusterbar coretræning. De to poler drejer 360 ° med uret og mod uret med en modstand, der kan

bestemmes ved bevægelseshastighed. Kaptajnens stol er et fremragende stykke udstyr til abstræning. det giver brugerne mulighed for at udøve deres mavemuskler ved at udføre benhævninger, mens de holder sig oppe i stolen. Træning på denne måde er rettet mod alle mavemuskler.

Varenr. FAZ10500-0900

Generel produktinformation

Dimensioner LxBxH 390x106x334 cm

Alder 13+

Antal brugere 3

Farvemuligheder



Se mere i KOMPAN Fitness app



Core Twist Pro

FAZ105



Polyureabelægning, der bruges i alle greb, er meget holdbart mod slid, giver isolering og giver samtidig brugerne et enestående greb under deres træning.



De store instruktionsskilte er lavet som en sandwichkonstruktion bestående af 2 x 6 mm polycarbonatplader med klare instruktioner trykt på indersiden af panelerne. Dette giver en hærværkssikker konstruktion.



De anvendte magneter er High Strength Neodymium magneter. Den magnetiske stråling er under streng kontrol, strålingsniveauet overstiger aldrig 5 Gauss (0,5 mT), hvilket gør dem helt sikre at bruge som et træningselement.



De ergonomisk formede PUR-elementer på captains chair sikrer en god holdning og skaber en god isolering. Dette gør øvelsen så behagelig som muligt.



For at sikre rammens integritet er de orange farvede stolper lavet af Ø101,6 x 3 mm stålstolper, som er varmgalvaniseret og pulverlakeret orange (RAL2010). Støttestolperne får den samme overfladebehandling og er lavet af Ø76,1 x 3,6 mm pulverlakeret grå (RAL7012) stålør.



Alle KOMPANs fitnessprodukter er i overensstemmelse med ASTM F3101 & EN16630 Udendørs Fitnessstandarder. Belastningstest udføres som en statisk test ved at tilføje dynamiske faktorer såvel som sikkerhedsfaktorer til den specificerede belastning på 78 kg pr. bruger. Et produkt beregnet til én bruger læsses med 420 kg.

Varenr. FAZ10500-0900

Installationsinformation

Maks. faldhøjde	0 cm
Faldområde	15,0 m ²
Installationstid (timer)	8,6
Udgravningsmængde	0,84 m ³
Betonmængde	0,42 m ³
Forankringsdybde	90 cm
Fragtvægt	447 kg
Forankringsmuligheder	I jorden ✓ Overflade ✓

Garanti

Kugleleje konstruktion	5 år
Coatede Stålele	10 år
PUR komponenter	10 år
Skilte	10 år
Garanterede reservedele	10 år



Bæredygtighedsdata

FAZ105



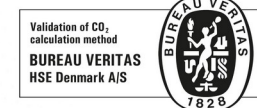
Vugge-til-port A1-A3	Total CO ₂ udledning	CO ₂ e/kg	Gen-anvendte materialer
	kg CO ₂ e	kg CO ₂ e/kg	%
FAZ10500-0900	1.065,16	3,12	44,15

Den overordnede ramme for disse faktorer er Environmental Product Declaration (EPD), som kvantificerer "miljøoplysninger om et produkts livscyklus og muliggør sammenligninger mellem produkter, der opfylder samme funktion" (ISO, 2006). Dette følger strukturen og anvender en livscyklusvurderingstilgang til hele produktfasen fra råvarer til fremstilling (A1-A3))

KOMPAN
Let's play

Kompan A/S

C.F. Tietgens Boulevard 32C
DK-5220 Odense SØ
Denmark



Verification of CO₂ calculation of: Fitness



Data version no. 2023-10-05

The CO₂ calculation and data are in compliance with the principles of a carbon footprint impact according to the GHG protocol (Greenhouse Gas Protocol), Scope 3, cradle to gate related to all individual components in the product category: "Fitness" represented by item no.: FAZ10100-0900.

(Scope 3 emissions include emission sources in the upstream and downstream value chain).

Date: 30. October 2023 | Valid until: 30. October 2025

Verified by:

Julie Marie Vejsgaard Larsen, LCA & EPD Consultant

Verification based on report: Validation of CO₂ calculation of 9 categories of Kompan product line, version 1.0, prepared by: Bureau Veritas HSE, Denmark: Julie M. V. Larsen.

Publication date: 30. October 2023

By Bureau Veritas HSE
www.bureauveritas.dk
+45 7731 1000

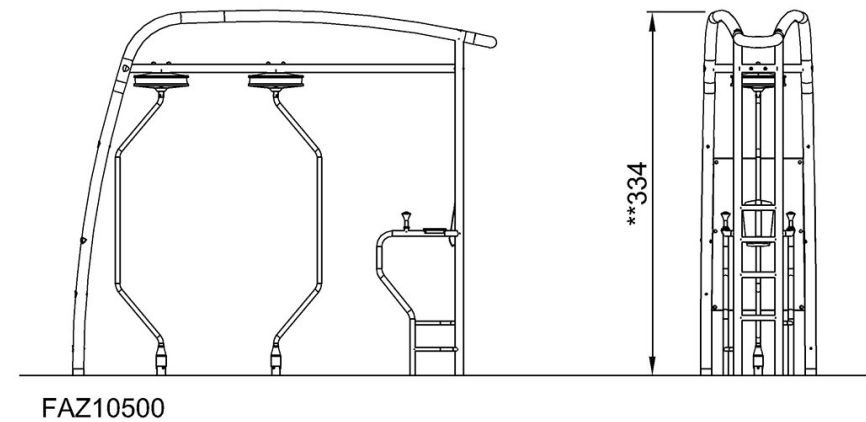
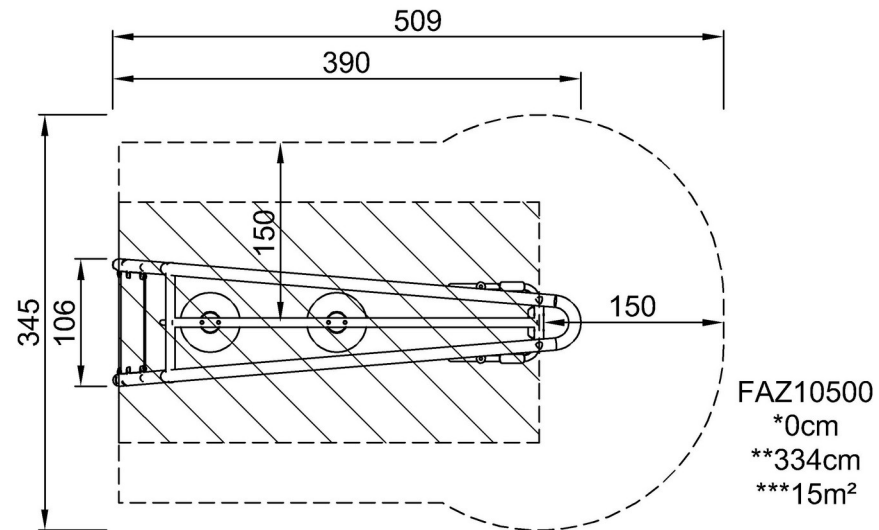


Core Twist Pro

FAZ105

* Maks. faldhøjde | ** Samlet højde | *** Faldområde

* Maks. faldhøjde | ** Samlet højde



[Klik for at se FRA OVEN](#)

[Klik for at se FRA SIDEN](#)