

Lekehus med veranda

KPL405

KOMPAN!
Let's play



Lekhuset med veranda og hjemmetema vil tiltrekke og begeistre småbarn igjen og igjen. Husets målestokk er perfekt for småbarn, og Åpenheten under pulten legger gjør huset ekstra åpent og innbydende, og gjør barna kan leke sammen fra utsiden og innsiden av huset. Plattformen løfter barna litt opp fra bakkenivå. Dette gir ikke bare bedre utsikt over

lekeklassen, det bringer også smårollingen i øyehøyde med eldre barn. Plattformen inviterer grupper av barn til lek, og designens åpenhet gjør det mulig å løpe rundt, inn og ut av huset gjentatte ganger. Å ha et møtepunkt som Lekehuset med veranda gir mulighet for sosial interaksjon og barnas første gruppelek med venner. Å ha skjermede, lett tilgjengelige

møtepunkter som Lekehuset kan gi muligheter for sosialinteraksjon mellom småbarna som fører til livslangt vennskap med jevnaldrende fra barnehagen.

Produktnummer KPL40511-0601	
Produktinformasjon	
Mål LxBxH	153x120x184 cm
Aldersgruppe	6m+
Antall brukere	6
Fargevalg	



Lekehus med veranda

KPL405

KOMPAN
Let's play



Temalek

Kognitiv: foreslår et tema og støtter dramatisk lek, som stimulerer språk og kommunikasjonsevner.



Plattform

Sosioemosjonell: viktige livsferdigheter som mot, selvtillit, omtanke og turtaking styrkes.



Bord

Sosioemosjonell: en fin møteplass og en romskaper. Deling og samarbeid fra begge sider skaper et sosialt scenario som støtter kommunikasjon og samarbeid

Lekehus med veranda

KPL405

KOMPAN
Let's play



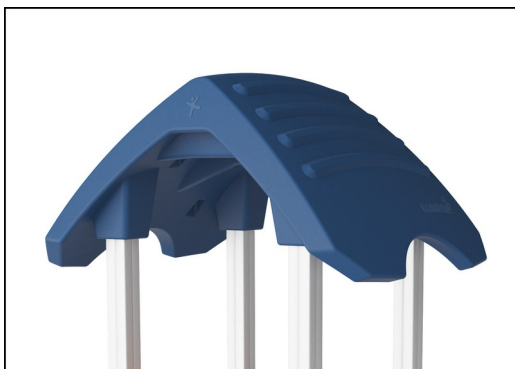
Paneler av 19 mm EcoCore™. EcoCore™ er et svært slitesterkt, miljøvennlig materiale som ikke bare er resirkulerbart etter bruk, men som også består av materiale produsert av +95 % resirkulert forbrukeravfall fra matemballasje.



Hovedstolpene er tilgjengelige i to typer materialer: europeisk furu, trykkimpregnert Klasse 3 med Tanalith E3475 i henhold til EN335 (Tilsvarende NTR Klasse AB), og aluminiumsstolpe t=2mm med eloksert overflatebehandling. Grunnmateriale EN AW-6060 T66.



Gulv og panelaktiviteter er tilgjengelige i to typer materialer: Vanntett kryssfiner med dekktykkelse på 21,5 mm fra furu og or med antiskli materiale på begge sider. Høytrykkslaminat HPL, tykkelse 17,8 mm, med antiskli overflatestruktur i henhold til EN 438-6.



De store, hule komponentene er laget av 100 % resirkulerbar PE. Taket som vises, er støpt i ett stykke med en veggtykkelse på minst 5,5 mm for å sikre høy holdbarhet i all slags vær.



Hovedstolpene er utstyrt med varmgalvanisert aluminium foting. Stålfotene løfter stolpene 20 mm fra bakkenivå for å unngå kontakt med overflaten.

Produktnummer KPL40511-0601

Monteringsinformasjon

Maksimal fallhøyde	28 cm
Sikkerhetssone	15,0 m ²
Total monterings tid	6,5
Utgraving	0,32 m ³
Betong	0,00 m ³
Forankringsdybde (standard)	60 cm
Forsendingsvekt	155 kg
Forankring	In-ground ✓ Surface ✓

Garanti

Aluminium	15 år
EcoCore HDPE	Livstids
Hule PE deler	10 år
Furutre	10 år
Garantert reservedeler	10 år



Grønn data

KPL405



Krybbe til port A1-A3	Totalt CO ₂ -utslipp	CO ₂ -ekvivalent per kg	Resirkuler te materialer
	kg CO ₂ -ekvivalent	kg CO ₂ -ekvivalent/kg	%
KPL40511-0601	144,95	1,24	36,63

Det overordnede rammeverket for disse faktorene er miljødeklarasjonen EPD (Environmental Product Declaration), som kvantifiserer «miljøinformasjon om produktets livssyklus og muliggjør sammenligninger mellom produkter som oppfyller samme funksjon» (ISO, 2006). Dette følger strukturen og anvender en livssyklusanalyse for hele produksjonsstadiet fra råvare til ferdig produksjon (A1-A3).

Kompan A/S

C.F. Tietgens Boulevard 32C
DK-5220 Odense SØ
Denmark



Verification of CO₂ calculation of: Play systems



Data version no. 2023-10-05

The CO₂ calculation and data are in compliance with the principles of a carbon footprint impact according to the GHG protocol (Greenhouse Gas Protocol), Scope 3, cradle to gate related to all individual components in the product category: "Play systems" represented by item no.: PCM200321-0950.

(Scope 3 emissions include emission sources in the upstream and downstream value chain).

Date: 30. October 2023 | Valid until: 30. October 2025

Verified by:

Julie Marie Vejsgaard Larsen, LCA & EPD Consultant

Verification based on report: Validation of CO₂ calculation of 9 categories of Kompan product line, version 1.0, prepared by: Bureau Veritas HSE, Denmark: Julie M. V. Larsen.

Publication date: 30. October 2023

By Bureau Veritas HSE
www.bureauveritas.dk
+45 7731 1000



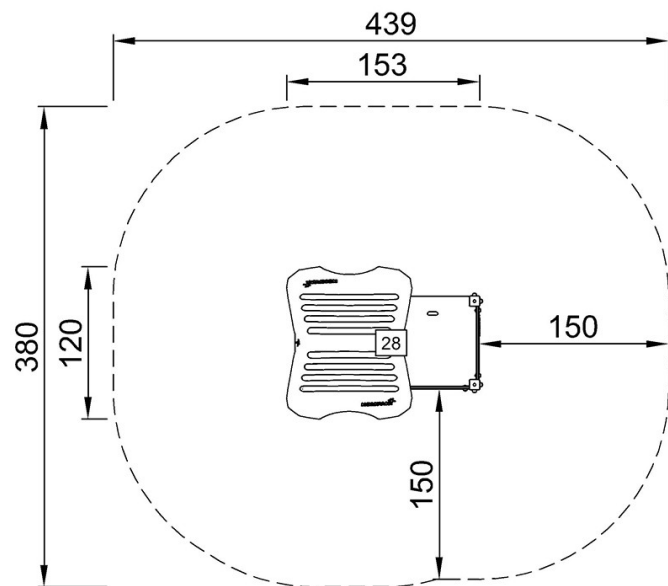
Lekehus med veranda

KPL405

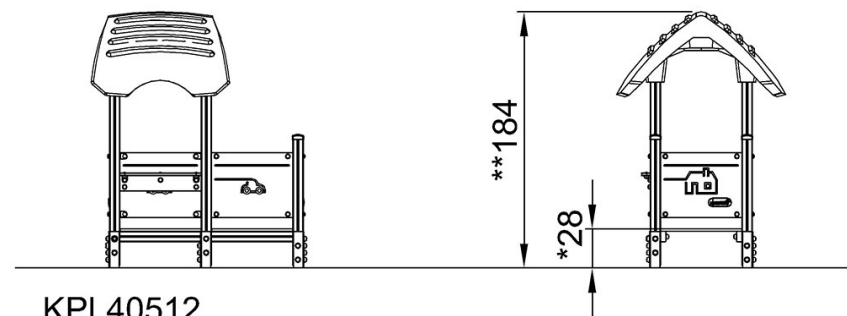
KOMPAN
Let's play

* Maks fallhøyde | ** Total høyde | *** Sikkerhetssone

* Maks fallhøyde | ** Total høyde



KPL40512
*28cm
**184cm
***15m²



[Klikk for å se TOP VIEW](#)

[Klikk for å se SIDE VIEW](#)