

# Speeltoestel - Hiker

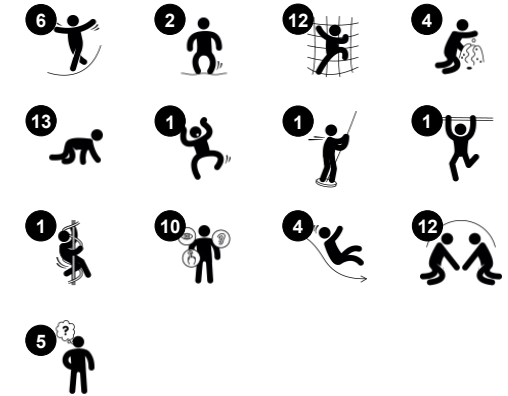
PCE405121

**KOMPAN**  
Let's play

Item nummer PCE405121-0603

## Algemene Product Informatie

Afmetingen LxBxH	839x925x452 cm
Leeftijdsgroep	2+
Speelcapaciteit	53
Kleuropties	



Speeltoestel - Hiker is een enorm groot speeltoestel met een grote verscheidenheid aan speelactiviteiten die bijdragen aan de motorische, sociaal-emotionele, cognitieve en creatieve ontwikkeling van kleine kinderen. De activiteiten zijn zo ontzettend leuk, dat kinderen het liefst zo vaak mogelijk op het toestel spelen. Klimmen in de klimnetten en op de verende klimwand, stevige klimwand van speelpanelen, klimtrap en touwladder draagt bij aan de ontwikkeling van sociale en motorische

vaardigheden, in het bijzonder bilaterale coördinatievaardigheden. Het dus een groot voordeel dat kinderen klimmen zo leuk vinden want motorische vaardigheden, zoals ruimtebesef, zijn essentieel voor het inschatten van afstanden en risico's in het verkeer. Ze vinden het bijvoorbeeld geweldig om via de membraanbrug, de kruiptunnel of de klimtrap van het ene naar het andere platform te klauteren. En na al dat geklim en geklauter is het extra leuk om via de glijbaan razendsnel

terug naar beneden te suizen. Deze leuke en spannende speelactiviteiten stimuleren de sociale interactie en dragen bij aan de ontwikkeling van sociale vaardigheden, zoals om de beurt gaan. Het toestel biedt eveneens sensorische speelactiviteiten: op grondniveau zijn allerlei knusse speelplekjes met speelpanelen voor kinderen die rustig willen spelen. Door deze activiteiten verbeteren ze hun behendigheds- en denkvaardigheden.

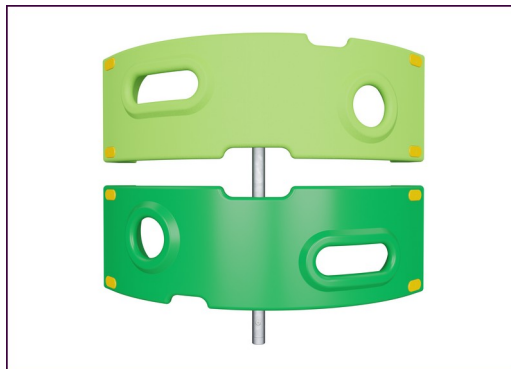


# Speeltoestel - Hiker

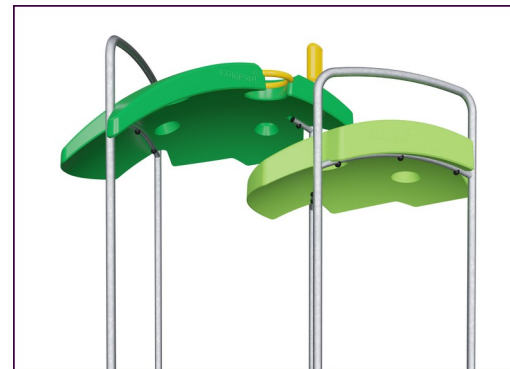
PCE405121



De gebogen ELEMENTS-panels zijn gegoten uit UV-gestabiliseerd, recyclebaar PE gemaakt van 33% post-consumer gerecycled materiaal. En ze bieden meerdere opties voor ingebouwde speelfuncties die zorgen voor een sterke paneeloplossing. De rechte panels zijn gemaakt van KOMPAN 19mm HDPE EcoCore™. Dit is een uiterst duurzaam, milieuvriendelijk en recyclebaar materiaal gemaakt van +95% PCM.



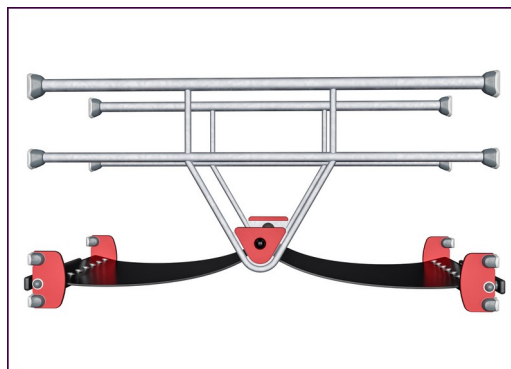
De getoonde klimelementen zijn gemaakt van 33% post-consumer gerecycled materiaal, uit één stuk gegoten en met een minimale wanddikte van 5mm. De klimelementen zijn gemaakt van recyclebaar PE. Dit materiaal heeft een hoge slagbestendigheid binnen een breed temperatuurbereik, wat zorgt voor vandalismebestendigheid op alle locaties.



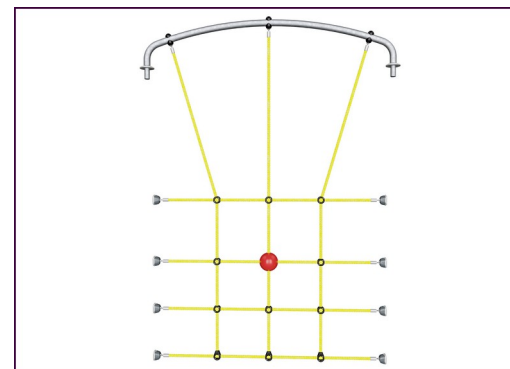
De ELEMENTS-daken zijn gemaakt van recyclebaar PE gemaakt van 33% post-consumer gerecycled materiaal en hebben een minimale wanddikte van 5mm om een hoge duurzaamheid te garanderen, in alle klimaten wereldwijd. De stalen buizen zijn van binnen en buiten thermisch verzinkt voor een maximale duurzaamheid.



De hoofdstanders zijn gemaakt van hoogwaardig voorverzinkt staal met een gepoedercoate toplaag. De bovenkant van de standers is afgesloten met doppen gemaakt van UV-bestendig nylon (PA6). De grijsgekleurde, gegoten PP vloeren hebben een anti-slip structuur en bestaan voor 75% uit gerecycled post-consumer afval. Alle vloeren worden ondersteund door speciaal ontworpen profielen, gemaakt van koolstofarm aluminium en voorzien van meerdere bevestigingspunten.



ELEMENTS rubbermembranen zijn transportbanden die gemaakt zijn van lagen rubber vermengd met natuurrubber en SBR-rubber. Ze zijn ingebed met lagen bepantsering van geweven PE en PA. De dikte van 8 mm zorgt voor een hoge duurzaamheid in elke omgeving.



ELEMENTS touwen hebben zesstrengs staaldraden en een staaldraadkern. Elke streng is strak omwikkeld met PES-garen, gemaakt van +95% post-consumer materiaal. Het garen wordt gesmolten op iedere afzonderlijke streng, waardoor de touwen zeer slijtvast en vandalismebestendig zijn.

Item nummer PCE405121-0603

## Installatie informatie

Max. valhoogte	204 cm
Veiligheidszone	95,1 m <sup>2</sup>
Totale installatietijd	56,8
Graafwerk (vol.)	1,59 m <sup>3</sup>
Benodigd beton	0,29 m <sup>3</sup>
Verankeringsdiepte	80 cm
Verzendingsgewicht	1.940 kg
Verankeringsopties	Oppervlak ✓ In-ground ✓

## Garantie informatie

Gebogen panels	10 jaar
EcoCore HDPE	Levenslang
Membraan	2 jaar
Stander	10 jaar
Gegarandeerde reserveonderdelen	10 jaar



# Sustainability Data

PCE405121



Cradle to Gate A1-A3	Total CO <sub>2</sub> emission	CO <sub>2</sub> e/kg	Recycled materials
	kg CO <sub>2</sub> e	kg CO <sub>2</sub> e/kg	%
<b>PCE405121-0603</b>	3.582,51	2,42	50,16

The overall framework applied for these factors is the Environmental Product Declaration (EPD), which quantifies "environmental information on the life cycle of a product and enable comparisons between products fulfilling the same function" (ISO, 2006). This follows the structure and applies a Life-Cycle Assessment approach to the entire Product stage from raw material through manufacturing (A1-A3))

**Kompan A/S**  
 C.F. Tietgens Boulevard 32C  
 DK-5220 Odense SØ  
 Denmark



## Verification of CO<sub>2</sub> calculation of: Play systems



Data version no. 2023-10-05

The CO<sub>2</sub> calculation and data are in compliance with the principles of a carbon footprint impact according to the GHG protocol (Greenhouse Gas Protocol), Scope 3, cradle to gate related to all individual components in the product category: "Play systems" represented by item no.: PCM200321-0950.

(Scope 3 emissions include emission sources in the upstream and downstream value chain).

**Date: 30. October 2023 | Valid until: 30. October 2025**

Verified by:

Julie Marie Vejsgaard Larsen, LCA & EPD Consultant

Verification based on report: Validation of CO<sub>2</sub> calculation of 9 categories of Kompan product line, version 1.0, prepared by: Bureau Veritas HSE, Denmark: Julie M. V. Larsen.

**Publication date: 30. October 2023**

By Bureau Veritas HSE  
 www.bureauveritas.dk  
 +45 7731 1000

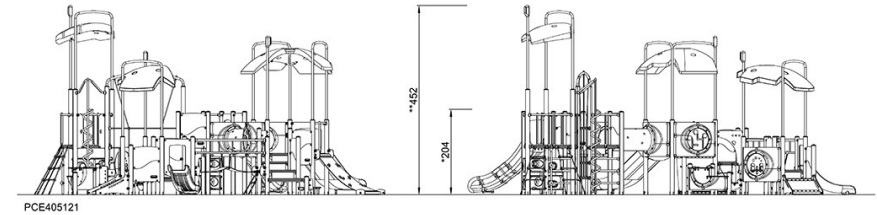
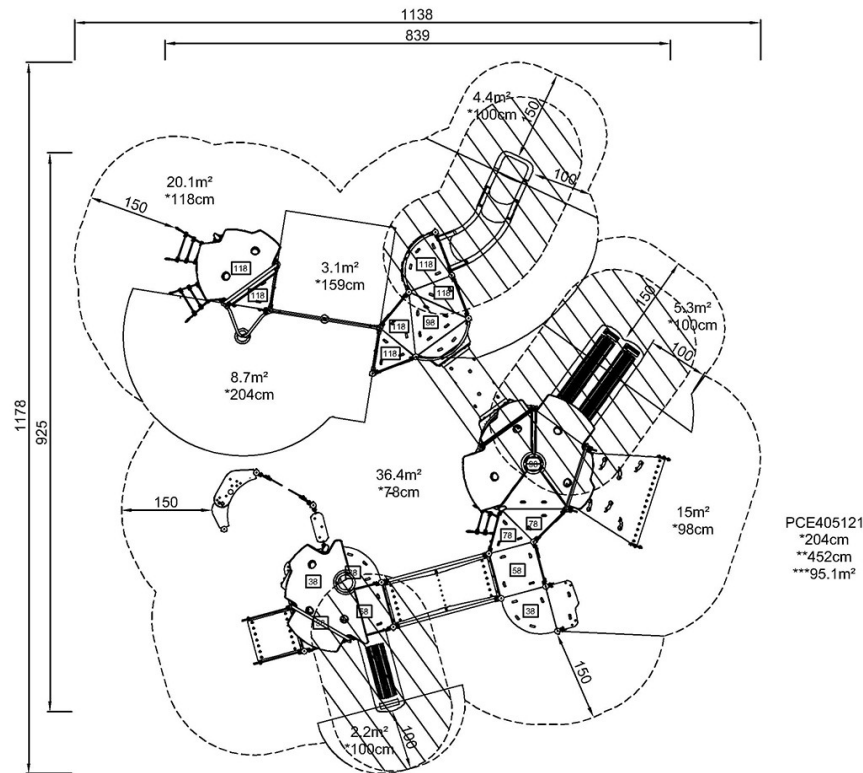


# Speeltoestel - Hiker

PCE405121

Max. valhoogte | Totale Hoogte | Veiligheidszone

Max. valhoogte | Totale Hoogte



[Bekijk BOVENAANZICHT](#)

[Bekijk ZIJAAANZICHT](#)