

Riesen-Schaukelnest

M983

KOMPAN
Let's play



Produktnummer M98301-1009	
Allgemeine Produktinformation	
Maße L x B x H	651x750x454 cm
Empfohlenes Alter	6+
Spielkapazität (Nutzer)	7
Farbauswahl	●



Das Riesen-Schaukelnest zieht die Kinder wie ein Magnet an. Die vielen Richtungen, in die hoch geschaukelt werden kann, lassen die Kinder staunen. Das geräumige Schaukelnest bietet Platz für viele Kinder zum Sitzen, Stehen oder Liegen. Das macht die Schaukel für alle nutzbar, mit oder ohne Hilfe. Die wilden Bewegungen der Riesenschaukel schulen das

Gleichgewichts- und Raumgefühl des Kindes. Diese motorischen Fähigkeiten sind grundlegend für die Körperwahrnehmung und das räumliche Vorstellungsvermögen, um sich z.B. im Straßenverkehr sicher zu bewegen. Beim Schieben, Ziehen und Springen auf der Riesenschaukel werden die großen Muskeln trainiert und die Knochendichte erhöht. Die

sozialen Fähigkeiten werden verbessert, wenn die Kinder beim Schaukeln kooperieren und Rücksicht aufeinander nehmen.



Riesen-Schaukelnest

M983



Nestschaukel

Physisch: Schult Gleichgewicht, Koordination und räumliches Vorstellungsvermögen, übt Arm-, Bein- und Rumpfmuskeln und stärkt beim Springen die Knochendichte. **Sozial-Emotional:** auf dem Nest können viele Kinder gemeinsam stehen, sitzen oder liegen und es ist für alle inklusiv. **Kognitiv:** jüngere Kinder entwickeln Ursache-Wirkungs-Verständnis, Rhythmusgefühl und Denkvermögen.

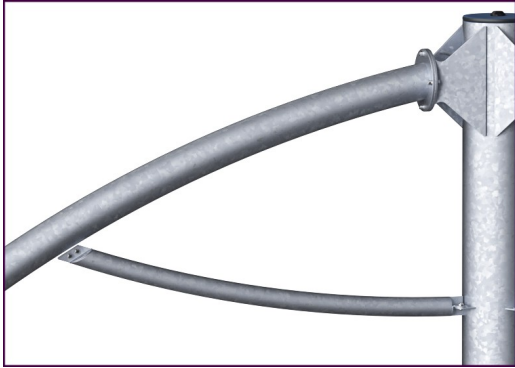


360°-Schaukel

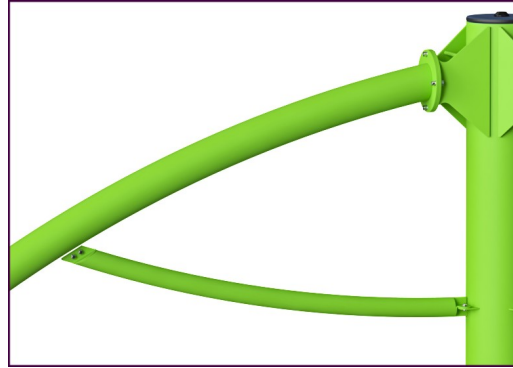
Physisch: die drehenden Schaukelbewegungen trainieren intensiv räumliches Bewusstsein, Gleichgewicht und Koordination. **Sozial-Emotional:** zusammenspielen und Einfühlungsvermögen werden beim gemeinsamen Schaukeln trainiert. **Kognitiv:** das Verständnis, wie man in verschiedene Richtungen schwingt, trainiert die Körperwahrnehmung.

Riesen-Schaukelnest

M983



Die Stahloberflächen sind bleifrei feuerverzinkt. Die Verzinkung bietet eine ausgezeichnete Korrosionsbeständigkeit im Freien und ist außerdem wartungsarm.



Die Pulverbeschichtung erfolgt in zwei Schritten: Leichtes Schleifen und Säubern, Pulverbeschichtung – Dicke 17-120 µm.



Speziell entwickelte 360°-Schaukelaufhängungen aus Edelstahl mit Anti-Überschlag-Funktion. Die Aufhängungen sind dauergeschmiert und versiegelt. Das Aufhängungssystem ist mit einer Sicherheitskette ausgestattet, um das Herunterfallen der Schaukelaufhängung bei Beschädigung zu verhindern.

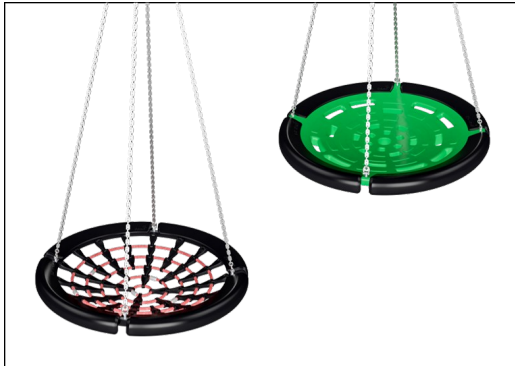
Produktnummer M98301-1009

Montage-Information

Max. freie Fallhöhe	179 cm
Fläche des Fallraums	61,4 m ²
Gesamt-Montagezeit	9,1
Erforderlicher Erdaushub	1,10 m ³
Betonbedarf	0,65 m ³
Fundamenttiefe (Standard)	102 cm
Versandgewicht	682 kg
Verankerungsoptionen	TV ✓ OFM ✓

Garantie-Information

Verzinkter Stahl	Lebenslang
Ersatzteilgarantie	10 Jahre



Die neuen KOMPAN Schalennester zeichnen sich durch ihr geringes Gewicht aus und wurden unter Berücksichtigung globaler Sicherheitsbestimmungen entwickelt. Der weiche Dämpfer mit rutschfester Oberfläche macht den Schaukelsitz besonders benutzerfreundlich. Erhältlich mit verstärktem PA-Seil oder als formgepresste Variante aus PE-Kunststoff.



Die Sitzaufhängungen sind mit Edelstahlketten oder Seilen erhältlich. Die Seile bestehen aus UV-beständigem PA mit innerer Seilverstärkung. Das Seil ist induktionsbehandelt, um für eine dauerhafte Verbindung zwischen Stahl und Seil zu sorgen, was dieses äußerst verschleißfest macht.



Das Riesen-Schaukelnest ist in verschiedenen Varianten erhältlich und kann mithilfe des digitalen KOMPAN Design-Konfigurators angepasst werden: Konstruktion aus verzinktem Stahl mit optionaler Pulverbeschichtung in Limettengrün. Seil- oder Edelstahlkettenaufhängung. Tiefenverankerung oder Oberflächenmontage. Sitze erhältlich als Seil- oder Schalennest.



Umweltdaten

M983



Von der Wiege bis zum Werkstor („cradle to gate“) (A1–A3)

CO ₂ -Emissionen gesamt	CO ₂ e pro kg	Recycelte Materialien	
kg CO ₂ e	kg CO ₂ e pro kg	%	
M98301-1009	1.499,02	2,78	48,16

Den allgemeinen Rahmen für diese Faktoren bilden die Umweltproduktdeklarationen (EPDs). Mithilfe dieser Grundregeln können die Umweltinformationen über den Lebenszyklus eines Produkts hinweg quantifiziert und Vergleiche zwischen Produkten, die dieselbe Funktion erfüllen, angestellt werden (vgl. ISO, 2006). Diese Struktur wird hier befolgt. Der Ansatz zur Lebenszyklusbewertung wird dabei auf die gesamte Herstellungsphase – vom Rohstoff bis zur Herstellung (A1–A3) – angewendet.

Kompan A/S
C.F. Tietgens Boulevard 32C
DK-5220 Odense SØ
Denmark



Verification of CO₂ calculation of:
Freestanding play equipment



Data version no. 2023-10-05

The CO₂ calculation and data are in compliance with the principles of a carbon footprint impact according to the GHG protocol (Greenhouse Gas Protocol), Scope 3, cradle to gate related to all individual components in the product category: "Freestanding play equipment" represented by item no.: KSW92011-0910.

(Scope 3 emissions include emission sources in the upstream and downstream value chain).

Date: 30. October 2023 | Valid until: 30. October 2025

Verified by:

Julie Marie Vejsgaard Larsen, LCA & EPD Consultant

Verification based on report: Validation of CO₂ calculation of 9 categories of Kompan product line, version 1.0, prepared by: Bureau Veritas HSE, Denmark: Julie M. V. Larsen.

Publication date: 30. October 2023

By Bureau Veritas HSE
www.bureauveritas.dk
+45 7731 1000

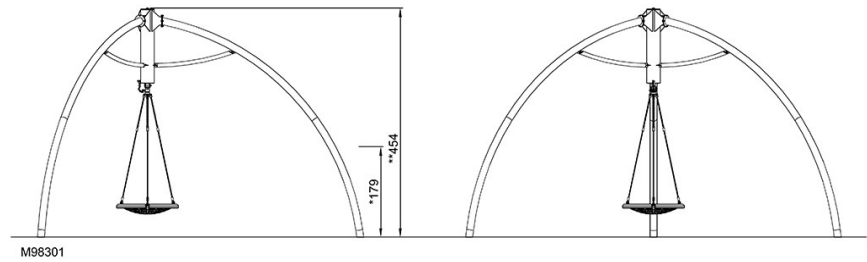
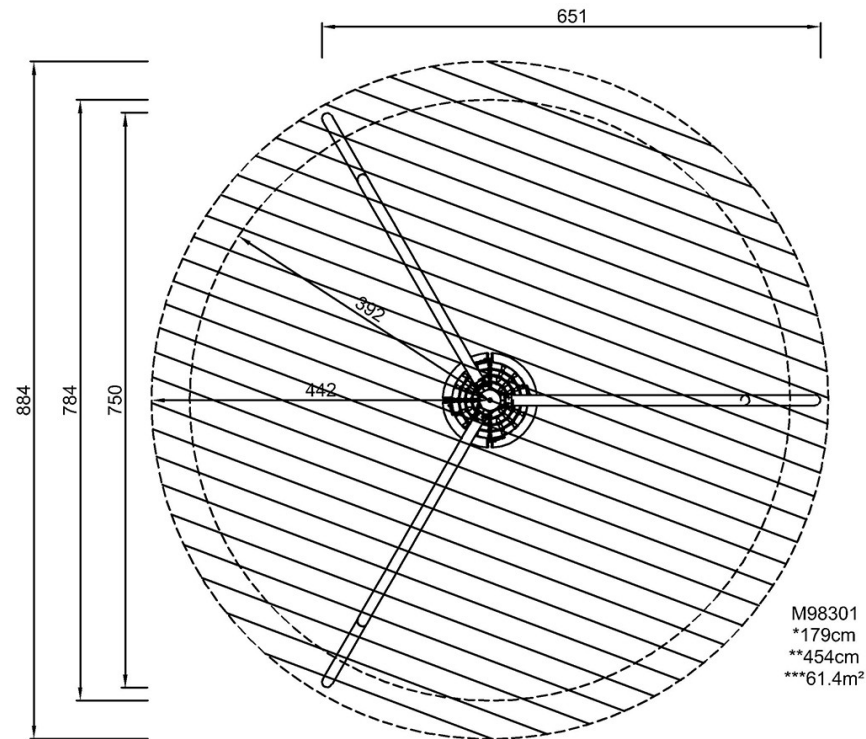


Riesen-Schaukelnest

M983

* Max freie Fallhöhe | ** Gesamthöhe | *** Fläche des Fallraums

* Max freie Fallhöhe | ** Gesamthöhe



[Klicken Sie hier, um die DRAUFSICHT anzuzeigen](#)

[Klicken Sie hier, um die SEITENANSICHT anzuzeigen](#)