

Muro d'arrampicata con rete

FSW216

KOMPAN
Let's play



L'attrezzatura è formata da due muri. Il muro sulla sinistra è alto 2.40m ed è piatto mentre quello sulla destra ha tre gradini per supportare gli utenti nel passare dall'altro lato. Questa struttura rende l'allenamento in gruppo sicuro e divertente. Inoltre aiuterà gli utenti a potenziare la forza muscolare e la densità ossea mentre saltano da una parte all'altra del muro. Il muro

d'arrampicata è disponibile nei colori standard Arancione e Grigio ma è possibile personalizzarlo con altri temi e colori a richiesta.

Codice articolo FSW21600-0900

Informazioni generali prodotto

Dimensioni (LxLxA) 228x112x240 cm

Età d'uso 13+

Capacità di gioco 3

Opzioni colori



Maggiori Informazioni sull'App KOMPAN Fit



Muro d'arrampicata con rete

FSW216



I pali (Ø101,6 x 2 mm) sono realizzati in acciaio al carbonio prezinco e verniciato a polvere, una grande protezione per tutte le condizioni.



I connettori sono realizzati in alluminio pressofuso, appositamente legati per gli ambienti esterni e l'uso intenso. Le viti che fissano i connettori sono in acciaio inossidabile e protette da rondelle di zinco.



La superficie della parete è realizzata con pannelli in laminato ad alta pressione (HPL) da 17,8 mm di spessore per garantire resistenza e durata ottimali.

Codice articolo FSW21600-0900

Informazione installazione

Max. altezza di caduta	233 cm
Superficie di sicurezza	19,6 m ²
Tempo d'installazione totale	6,8
Volume di scavo	0,26 m ³
Volume di calcestruzzo	0,00 m ³
Profondità di base (standard)	90 cm
Peso della spedizione	267 kg
Opzioni ancoraggio	Interrato ✓ Superficie ✓

Garanzie

Acciaio zincato	Garanzia a vita
Pannello HPL	15 anni
Pali (verniciatura)	10 anni
Corde e reti	10 anni
Garanzia pezzi di ricambio	10 anni



Tutti i prodotti per il fitness KOMPAN sono conformi agli standard di fitness outdoor ASTM F3101 e EN16630. I test di carico vengono eseguiti come test statici aggiungendo fattori dinamici e fattori di sicurezza al carico specificato di 78 kg per utente. Un prodotto destinato a 1 utente viene caricato con 420 kg.



Il segnale informativo è costituito da un PA6 (poliammide) e mostra l'esercizio più rilevante un codice QR. Una volta scansionato il codice QR si collegherà a un'illustrazione animata dell'esercizio e offre la possibilità di scaricare l'app KOMPAN sport & fitness, che fornirà una grande quantità di esercizi e allenamenti.



The ropes are made of UV-stabilised PES with inner steel cable reinforcement. The rope is induction treated in order to create a strong connection between steel and rope which leads to good wear resistance.



Sustainability Data

FSW216



Cradle to Gate A1-A3	Emissioni totali di CO ₂	CO ₂ e/kg	Materiali riciclati
	kg CO ₂ e	kg CO ₂ e/kg	%
FSW21600-0900	400,42	2,28	32,58

Il quadro complessivo applicato a questi fattori è la Dichiarazione Ambientale di Prodotto (EPD), che quantifica "le informazioni ambientali sul ciclo di vita di un prodotto e consente confronti tra prodotti che svolgono la stessa funzione" (ISO, 2006). Questo segue la struttura e applica un approccio di Valutazione del Ciclo di Vita (LCA) all'intero stadio del prodotto, dalla materia prima fino alla produzione (A1-A3).

Kompan A/S

C.F. Tietgens Boulevard 32C
DK-5220 Odense SØ
Denmark



Verification of CO₂ calculation of: Fitness



Data version no. 2023-10-05

The CO₂ calculation and data are in compliance with the principles of a carbon footprint impact according to the GHG protocol (Greenhouse Gas Protocol), Scope 3, cradle to gate related to all individual components in the product category: "Fitness" represented by item no.: FAZ10100-0900.

(Scope 3 emissions include emission sources in the upstream and downstream value chain).

Date: 30. October 2023 | Valid until: 30. October 2025

Verified by:

Julie Marie Vejsgaard Larsen, LCA & EPD Consultant

Verification based on report: Validation of CO₂ calculation of 9 categories of Kompan product line, version 1.0, prepared by: Bureau Veritas HSE, Denmark: Julie M. V. Larsen.

Publication date: 30. October 2023

By Bureau Veritas HSE

www.bureauveritas.dk

+45 7731 1000

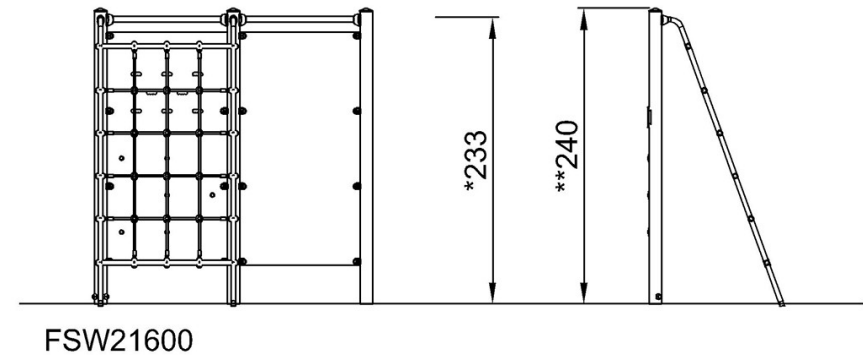
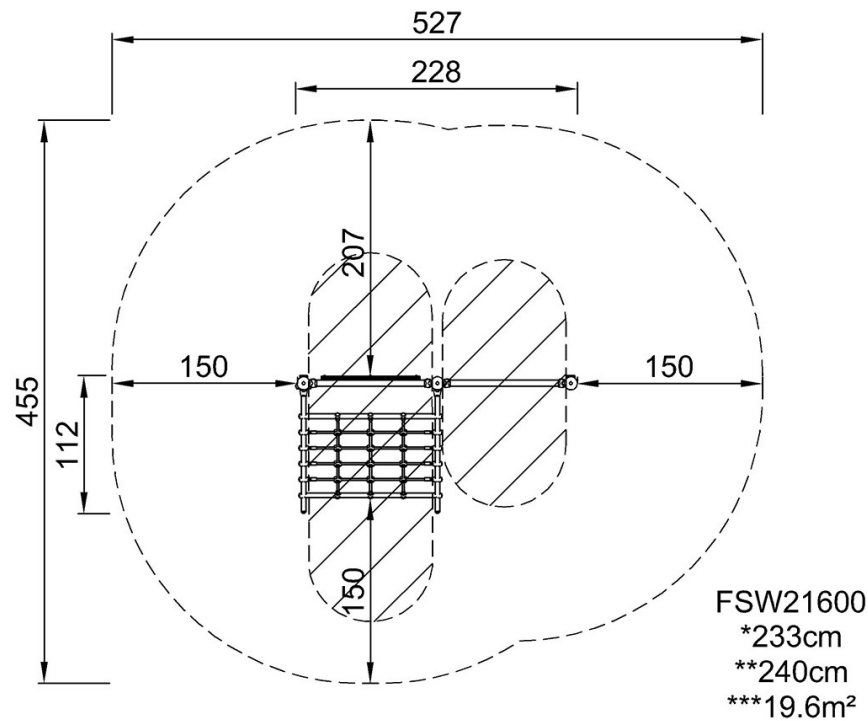


Muro d'arrampicata con rete

FSW216

Altezza di caduta massima | Altezza totale | Superficie di sicurezza

Altezza di caduta massima | Altezza totale



[Fai clic per visualizzare il rapporto VISTA SUPERIORE](#)

[Fai clic per visualizzare il rapporto VISTA LATERALE](#)