

Utsiktsträd

PCM53021

KOMPANI
Let's play



Detta vackra klätterträd fascinerar barn och inbjuder dem till lek om och om igen. Klättring är en favoritaktivitet bland barn. I Utsiktsträdet tar de tätplacerade, men ändå varierade, klättermöjligheterna barnen upp, ner och runt trädet. Från den översta plattformen kan barnen njuta av utsikten över lekplatsen och ta sig tillbaka till marken via rutschstängerna.

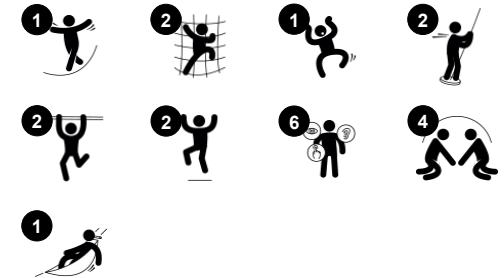
Förutom att det är fantastiskt roligt tränar klättring barnens korskoordination och stora muskelgrupper. Genom att träna upp korskoordinationen stimuleras hjärnans tvärmodala perception, vilket är en grundförutsättning för t.ex. läsförmågan. Korskoordinations-förmågor hjälper dessutom barn att navigera i omgivningen på ett säkert

sätt.

Artikelnr. PCM53021-0901

Generell produktinformation

Dimension LxWxH	394x429x451 cm
Åldersgrupp	6+
Kapacitet (användare)	8
Färgalternativ	●



Utsiktsträd

PCM53021



Klättrvägg

Fysisk: utvecklar barnens koordination och muskelstyrka när de klättrar.

Socioemotionell: tvåsidig klättring uppmuntrar samarbete.



Tema

Kognitiv: föreslår ett tema och uppmuntrar rollek, vilket stimulerar språk och kommunikation.



Rörstege

Fysisk: kors-koordination och koordination mellan hand & öga. Att klättra utvecklar också ben- och armmuskler. **Socioemotionell:** förmåga att turas om och samarbeta.



Brandmansstång

Fysisk: koordination, arm- och magmuskler främjas. Att landa stärker bentätheten som särskilt utvecklas i tidig barndom. **Socioemotionell:** turordning och att ta risker.



Rutschstänger

Fysisk: koordination, arm- och magmuskler tränas. Att landa stärker bentätheten som särskilt utvecklas i tidig barndom. **Socioemotionell:** turordning och att ta risker.



Hängmatta

Fysisk: koordination och balans vid gungning. **Socioemotionell:** göra fart åt vänner och turas om, möten skapas.

Utsiktsträd

PCM53021



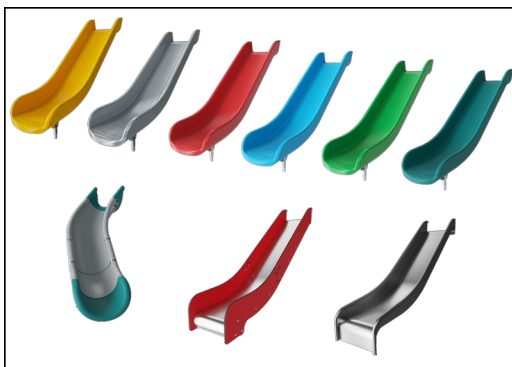
Paneler av 19 mm EcoCore™. EcoCore™ är ett mycket hållbart, miljövänligt material som inte bara är återvinningsbart efter användning, utan också består av material som tillverkats av +95% återvunnet material från livsmedelsförpackningar.



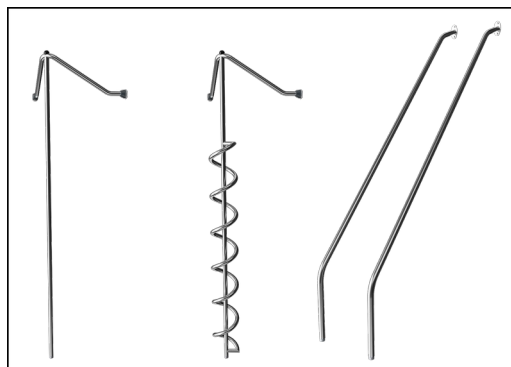
Huvudstolpar med fot i varmförzinkat stål finns i olika material: Stålstolpar med förzinkad in- och utsida och pulverlackerad toppfinish. Blyfri aluminium med färganodiserad toppfinish. TexMade-stolpar av 95% post-consumer-återvunnet PE- och textilavfall.



Alla golv bärs upp av unikt utformade aluminiumprofiler med låg kolhalt och flera fästalternativ. De gråfärgade gjutna golven är tillverkade av 75% PP-material från konsumentavfall med ett halkfritt mönster och en strukturerad yta.



Rutschkanorna kan väljas i sex olika färger och tre olika material: Raka eller böjda formgjutna PE-slides i ett stycke, tillverkade av 33% återvunnet post-consumer återvunnet material i olika färger. Kombinerade EcoCore™-sidor och rostfritt stål. Helt rostfritt stål i ett enda stycke för mer vandalismskyddade lösningar.



Elementen i rostfritt stål är tillverkade av högkvalitativt stål. Stålet rengörs efter tillverkning för att säkerställa en jämn och ren glidyta.



KOMPAN GreenLine-versionerna är designade med ultimata miljövänliga material med lägsta möjliga CO2e-utsläppsfaktor. TexMade-stolpe, EcoCore™-paneler av 95% post-consumer återvunnet material och gjutna PP-däck.

Artikelnr. PCM53021-0901

Installationsinformation

Max. fallhöjd	239 cm	
Säkerhetsområde	29,7 m ²	
Total installationstid	19,4	
Grävdjup (volym)	0,49 m ³	
Betong (volym)	0,14 m ³	
Stolpdjup (standard)	90 cm	
Fraktvikt	779 kg	
Förankring	Ytmonterin g	✓
	Nedgrävning	✓

Information om garanti

EcoCore HDPE	Livstidsgaranti
Stolpar	10 år
PP-plattformar	10 år
Reservdelar garanterade	10 år
Rutsch i rostfritt stål	10 år

Hållbarhetsdata

PCM53021



Cradle to Gate A1-A3	Totalt CO ₂ -utsläpp	CO ₂ e per kg	Återvunna material
	kg CO ₂ e	kg CO ₂ e/kg	%
PCM53021-0901	831,57	1,52	77,27

Det övergripande ramverket som tillämpas för dessa faktorer är miljövarudeklarationen (EPD, Environmental Product Declaration), som kvantifierar "miljöinformation om produktens livscykel och möjliggör jämförelser av produkter som uppfyller samma funktion" (ISO, 2006). Denna struktur följer här och använder en livscykelanalys för hela produktstadiet från råmaterial till färdig produkt (A1-A3).

Kompan A/S
C.F. Tietgens Boulevard 32C
DK-5220 Odense SØ
Denmark



Verification of CO₂ calculation of: Play systems



Data version no. 2023-10-05

The CO₂ calculation and data are in compliance with the principles of a carbon footprint impact according to the GHG protocol (Greenhouse Gas Protocol), Scope 3, cradle to gate related to all individual components in the product category: "Play systems" represented by item no.: PCM200321-0950.

(Scope 3 emissions include emission sources in the upstream and downstream value chain).

Date: 30. October 2023 | Valid until: 30. October 2025

Verified by:

Julie Marie Vejsgaard Larsen, LCA & EPD Consultant

Verification based on report: Validation of CO₂ calculation of 9 categories of Kompan product line, version 1.0, prepared by: Bureau Veritas HSE, Denmark: Julie M. V. Larsen.

Publication date: 30. October 2023

By Bureau Veritas HSE
www.bureauveritas.dk
+45 7731 1000

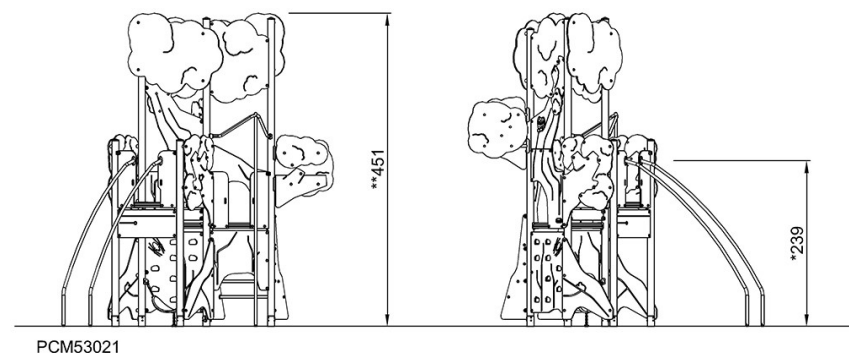
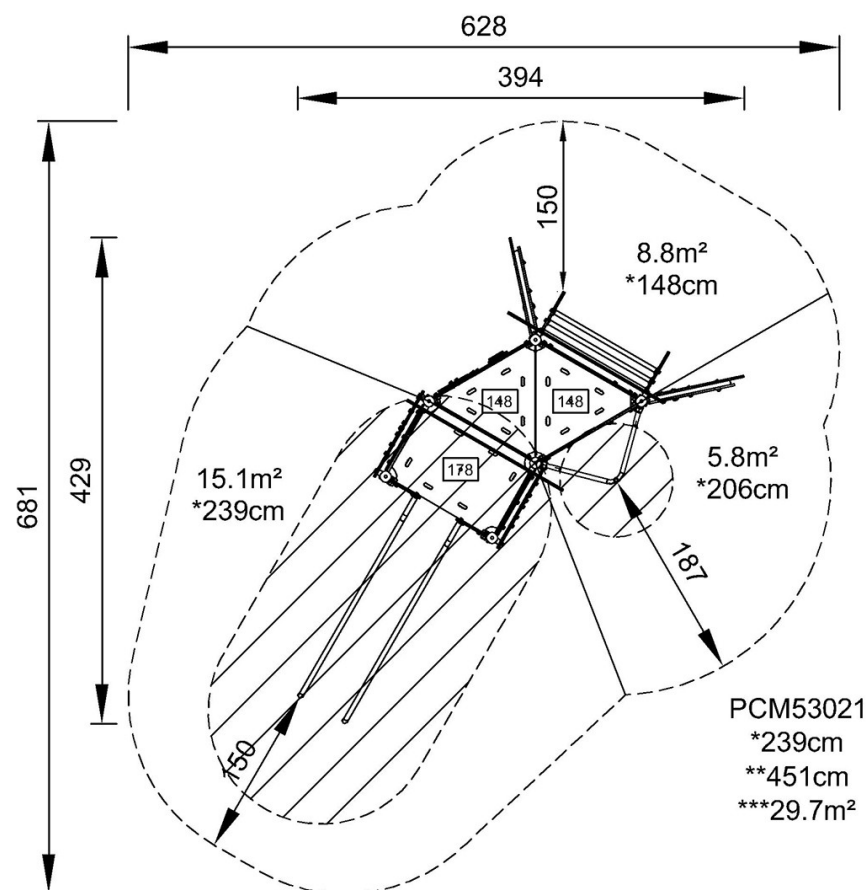


Utsiktsträd

PCM53021

* Max fallhöjd | ** Totalhöjd | *** Säkerhetsyta

* Max fallhöjd | ** Totalhöjd



[Klicka för att se TOP VIEW](#)

[Klicka för att se SIDE VIEW](#)