

Square Pull Up Station Robinia

FRO218

KOMPAN
Let's play




Den fyrkantiga pull up-stationen kan användas på flera olika sätt och av många användare samtidigt. Övningarna varierar från normala pull ups till de mest dynamiska och avancerade övningarna som att flyga från en stång till en annan. Pull up-stängerna är gjorda av massivt stål och har diametern 32mm – en idel storlek för att ge båda män och kvinnor ett bra grepp.

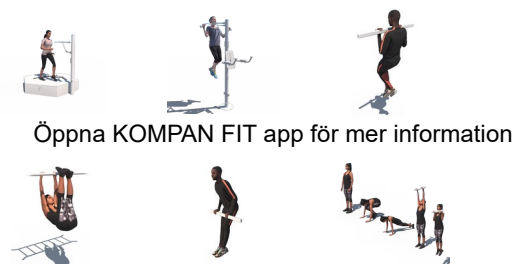
Den högsta stängerna är placerad 233cm upp, vilket ger alla möjlighet att hänga fritt. Två fotsteg finns på olika höjd för att säkerställa att alla kan nå stängerna. Robiniastolparna är gjorda från avbarkade och savfria Robiniastammar i olika dimensioner. Robinia är en inhemsk europeisk träsort med hög styrka och naturlig hållbarhet i olika

väderförhållanden. KOMPAN använder FSC-certifierat trä.

Artikelnr. FRO21800-1001

Generell produktinformation

Dimension LxWxH	171x171x261 cm
Åldersgrupp	13+
Kapacitet (användare)	4
Färgalternativ	



Öppna KOMPAN FIT app för mer information



Square Pull Up Station Robinia

FRO218



Alla Robinia-produkter från KOMPAN är tillverkade av robiniaträ från hållbara europeiska källor. På begäran kan de levereras som FSC®-certifierade (FSC® C004450).



Robinia-träet kan levereras som obehandlat trä eller målat med ett brunt genomskinligt pigment som upprätthåller träets gyllene träfärg.



Alla stänger avsedda för pull ups är tillverkade av solida, Ø32mm x 138mm, varmförzinkade stålstänger S235JR. Denna diameter ger rätt grepp för alla.

Artikelnr. FRO21800-1001

Installationsinformation

Max. fallhöjd	133 cm
Säkerhetsområde	19,7 m ²
Total installationstid	5,9
Grävdjup (volym)	0,79 m ³
Betong (volym)	0,24 m ³
Stolpdjup (standard)	100 cm
Fraktvikt	363 kg
Förankring	Nedgrävning ✓
	Ytmontering ✓

Information om garanti

Varmförzinkat stål	Livstidsgaranti
Robiniaträ	15 år
Reservdelar garanterade	10 år



Alla KOMPAN fitnessprodukter är kompatibla med ASTM F3101 & EN16630 Fitness-standard. Belastningsprov utförs som ett statiskt test genom att lägga till dynamiska faktorer samt säkerhetsfaktorer till den angivna belastningen på 78 kg per användare. En produkt avsedd för 1 användare testas med 420kg.



Hållbarhetsdata

FRO218



Cradle to Gate A1-A3	Totalt CO ₂ -utsläpp	CO ₂ e per kg	Återvunna material
	kg CO ₂ e	kg CO ₂ e/kg	%
FRO21800-1001	128,27	0,48	7,28

Det övergripande ramverket som tillämpas för dessa faktorer är miljövarudeklarationen (EPD, Environmental Product Declaration), som kvantifierar "miljöinformation om produktens livscykel och möjliggör jämförelser av produkter som uppfyller samma funktion" (ISO, 2006). Denna struktur följer här och använder en livscykelanalys för hela produktstadiet från råmaterial till färdig produkt (A1-A3).

Kompan A/S

C.F. Tietgens Boulevard 32C
DK-5220 Odense SØ
Denmark

Validation of CO₂ calculation method
BUREAU VERITAS
HSE Denmark A/S



Verification of CO₂ calculation of: Fitness



Data version no. 2023-10-05

The CO₂ calculation and data are in compliance with the principles of a carbon footprint impact according to the GHG protocol (Greenhouse Gas Protocol), Scope 3, cradle to gate related to all individual components in the product category: "Fitness" represented by item no.: FAZ10100-0900.

(Scope 3 emissions include emission sources in the upstream and downstream value chain).

Date: 30. October 2023 | Valid until: 30. October 2025

Verified by:

Julie Marie Vejsgaard Larsen, LCA & EPD Consultant

Verification based on report: Validation of CO₂ calculation of 9 categories of Kompan product line, version 1.0, prepared by: Bureau Veritas HSE, Denmark: Julie M. V. Larsen.

Publication date: 30. October 2023

By Bureau Veritas HSE

www.bureauveritas.dk

+45 7731 1000

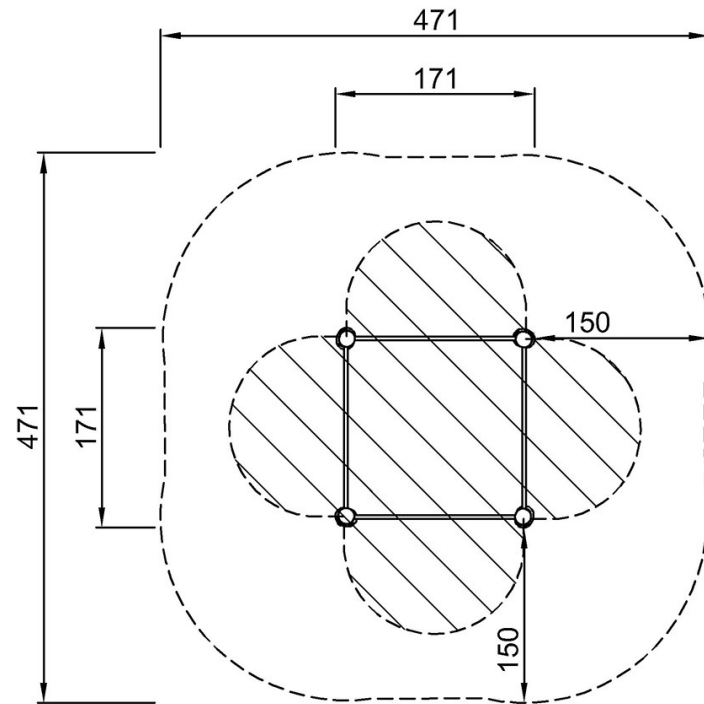


Square Pull Up Station Robinia

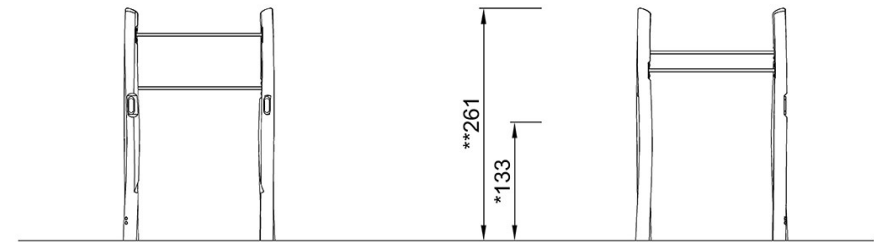
FRO218

* Max fallhöjd | ** Totalhöjd | *** Säkerhetsyta

* Max fallhöjd | ** Totalhöjd



FRO21800
*133cm
**261cm
***19.7m²



FRO21800

[Klicka för att se TOP VIEW](#)

[Klicka för att se SIDE VIEW](#)