

Vertikalt Net/Væg

FSW216

KOMPAN
Let's play



Væggen består af to forskellige flader. Den venstre side er en flad væg på næsten 2,40 meter, som kan besejres af de mest rutinerede forhindringsbaneløbere. Den højre side har tre trin og 8 håndtag, som kan hjælpe til at komme over forhindringen. Selv hvis man hjælper hinanden, vil det kræve en god portion styrke for at komme over væggen. Bag på væggen

hjælper et net alle med at få en sikker tur ned af væggen igen.

Varenr. FSW21600-0900

Generel produktinformation

Dimensioner LxBxH 228x112x240 cm

Alder 13+

Antal brugere 3

Farvemuligheder



Se mere i KOMPAN Fitness app



Vertikalt Net/Væg

FSW216

KOMPAN
Let's play



Stolperne er Ø101,6 x 2 mm og er lavet af forgalvaniseret og pulverlakeret kulstofstål. Dette giver en god beskyttelse i alle klimaer.



Stikene er lavet af støbt aluminium, specielt legeret til udemiljøer og hård anvendelse. Skruerne, der fastgør forbindelserne, er rustfrit stål og beskyttet af zinksiver.



Vægoverfladen er lavet af 17,8 mm tykke højtrykslaminat (HPL) paneler for at sikre optimal styrke og holdbarhed.

Varenr. FSW21600-0900

Installationsinformation

Maks. faldhøjde	233 cm
Faldområde	19,6 m ²
Installationstid (timer)	6,8
Udgravningsmængde	0,25 m ³
Betonmængde	0,04 m ³
Forankringsdybde	85 cm
Fragtvægt	267 kg
Forankringsmuligheder	I jorden ✓ Overflade ✓

Garanti

Galvaniseret stål	Livstid
HPL paneler	15 år
Stolpe	10 år
Reb & net	10 år
Garanterede reservedele	10 år



Alle KOMPANs fitnessprodukter er i overensstemmelse med ASTM F3101 & EN16630 Udendørs Fitnessstandarder. Belastningstest udføres som en statisk test ved at tilføje dynamiske faktorer såvel som sikkerhedsfaktorer til den specificerede belastning på 78 kg pr. bruger. Et produkt beregnet til én bruger læsses med 420 kg.



Informationsskiltet er lavet af en PA6 (polyamid) og viser den mest relevante øvelse og en QR-kode. QR-koden linker til en illustration af øvelsen og giver muligheden for at downloade KOMPANs sport & fitness App, som vil give en stor mængde øvelser og træning.



Rebene er lavet af UV-stabiliseret PES med indre stålforstærkning. Rebet er induktionsbehandlet for at skabe en stærk forbindelse mellem stål og reb, hvilket giver en god slidstyrke.



Bæredygtighedsdata

FSW216



Vugge-til-port A1-A3	Total CO ₂ udledning	CO ₂ e/kg	Genanvendte materialer
	kg CO ₂ e	kg CO ₂ e/kg	%
FSW21600-0900	511,01	2,91	24,29

Den overordnede ramme for disse faktorer er Environmental Product Declaration (EPD), som kvantificerer "miljøoplysninger om et produkts livscyklus og muliggør sammenligninger mellem produkter, der opfylder samme funktion" (ISO, 2006). Dette følger strukturen og anvender en livscyklusvurderingstilgang til hele produktfasen fra råvarer til fremstilling (A1-A3))

Kompan A/S
C.F. Tietgens Boulevard 32C
DK-5220 Odense SØ
Denmark



Verification of CO₂ calculation of: Fitness



Data version no. 2023-10-05

The CO₂ calculation and data are in compliance with the principles of a carbon footprint impact according to the GHG protocol (Greenhouse Gas Protocol), Scope 3, cradle to gate related to all individual components in the product category: "Fitness" represented by item no.: FAZ10100-0900.

(Scope 3 emissions include emission sources in the upstream and downstream value chain).

Date: 30. October 2023 | Valid until: 30. October 2025

Verified by:

Julie Marie Vejsgaard Larsen, LCA & EPD Consultant

Verification based on report: Validation of CO₂ calculation of 9 categories of Kompan product line, version 1.0, prepared by: Bureau Veritas HSE, Denmark: Julie M. V. Larsen.

Publication date: 30. October 2023

By Bureau Veritas HSE
www.bureauveritas.dk
+45 7731 1000

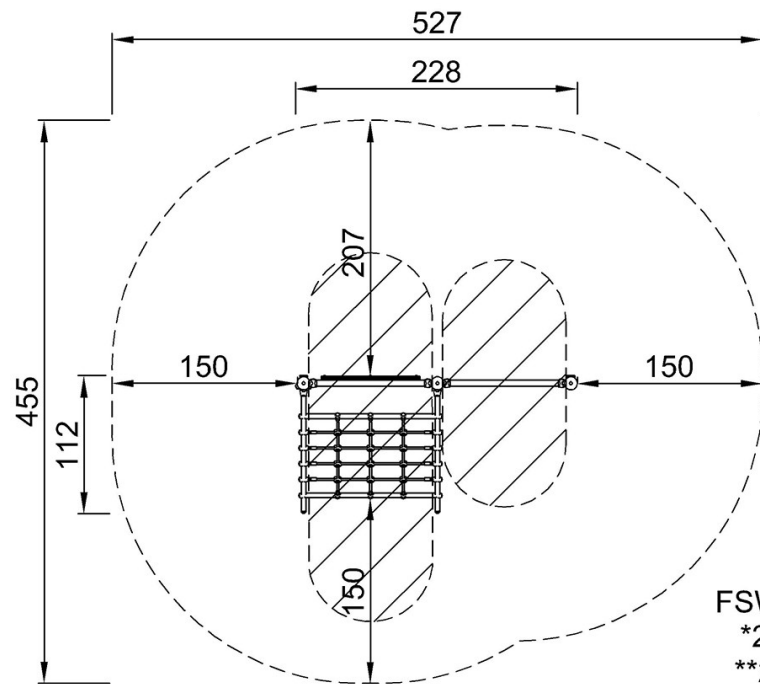


Vertikalt Net/Væg

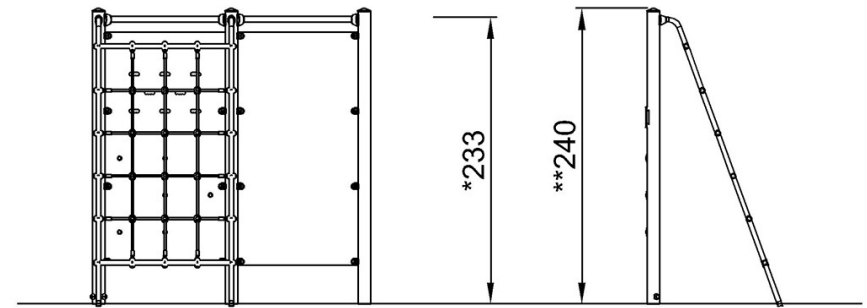
FSW216

* Maks. faldhøjde | ** Samlet højde | *** Faldområde

* Maks. faldhøjde | ** Samlet højde



FSW21600
*233cm
**240cm
***19.6m²



FSW21600

[Klik for at se FRA OVEN](#)

[Klik for at se FRA SIDEN](#)