

Parkour 2

NRO852

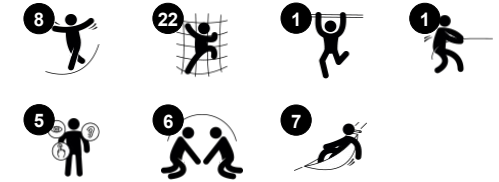
KOMPANI
Let's play



Tuotenumero NRO852-1001

Tuotetiedot

Mitat PxLxK	321x317x279 cm
Ikäryhmä	6+
Leikkikapasiteetti	14
Väri vaihtoehdot	



Tämä leikkiväline haastaa lapsia kiipeämään ylös eri tavoin ihailemaan näkymiä alas leikkipaikalle. Reitillä on köysin kiinnitetyt kiipeilypölkyt, kierreinen kiipeilyverkko, kiipeilyköysiä ja köysitikkaat monipuoliseen kiipeilyyn. Useat erilaiset kiipeilyhaasteet tuovat kiipeilyn rytmiin vaihtelua ja harjoittavat myös tasapaino- ja koordinaatiotaitoja. Tuote

on mahdollista saada pyydetessä FSC®-sertifioidusta (FSC® C004450) Robinia-puusta.



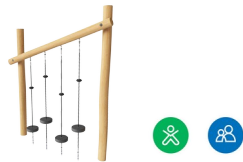
Parkour 2

NRO852



Yläköysi

Fyysinen: yläköysi antaa tukea, kun tasapainoillaan palkin päällä. Tämä kehittää kätevyyttä sekä käsien ja käsivarsien lihaksia.



Parkour-köydet

Fyysinen: isot kumiset levyt ovat hyvä tuki jaloille kiipeillessä tai ylittäessä. Tämä harjoittaa ristikoordinaatiota, tasapainoa sekä käsivarsien ja jalkojen lihaksia. Tämä yhdistelmä lisää lapsen kehontuntemusta ja -tietoisuutta, mikä lisää turvallisuutta liikkeisiin.
Sosiaalis-emotionaalinen: istuimet ovat mukava kohde ja kohtaamispaikka ja vaativat yhteistyötä, kun muut liikkuvat moduulin läpi.



Kiipeilyverkko

Fyysinen: lapset kehittävät kehon sisäistä koordinaatiota, asento ja liikeaistia sekä jalkojen, käsivarsien ja käsien voimaa. Isot verkkosilmät mahdollistavat läpilyömisen, tukien asento- ja liikeaistia ja tilantajua.
Sosiaalis-emotionaalinen: isot verkkosilmät mahdollistavat useamman lapsen yhdessäolon ja keskustelun.



Kiipeilyköysi

Fyysinen: pienet solmut antavat tukea käsille ja jaloille, kun kiivetään köydelle, ryömitään ylös tai alas. Kiipeily tukee paikkatietoisuutta, ristikkäiskoordinaatiota ja lihasvoimaa.
Sosiaalis-emotionaalinen: muiden ohittaminen kiivetessä ylös tai alas kehittää vuorottelutaitoja ja harkintakykyä.

Parkour 2

NRO852



Kaikki KOMPANin Organic Robinia -tuotteet on valmistettu kestävästi kasvatetusta eurooppalaisesta robiniapuusta. Tuotteet voidaan pyydettäessä toimittaa sataprosenttisesti FSC® Certified (FSC® C004450).



Värikkäissä EPDM-kumi-istuimissa on sileä pinta. Istuimien perustana on kuumasinkitty teräsydin, mikä takaa niiden kestävä kiinnityksen köyteen.



Verkot ja köydet valmistetaan UV-stabiloidusta polyamidista, jonka sisällä on teräsvaijerivahvike. Köyden induktiokäsittely kiinnittää teräksen ja köyden lujasti yhteen, joten lopputulos kestää hyvin kulutusta.



Robiniapuu voidaan toimittaa käsittelemättömänä tai maalattuna puun kultaisen värin säilyttävällä läpikuultavan ruskealla maalilla.

Tuotenumero NRO852-1001

Asennustiedot

Putoamiskorkeus enintään	267 cm
Turva-alue	35,8 m ²
Asennusaika	8,4
Kaivanto	2,35 m ³
Betonivalu	0,23 m ³
Perustuksen syvyys (vakio)	102 cm
Lähetysten paino	400 kg
Ankkurointivaihtoehdot	Syväper. ✓

Takuutiedot

EPDM-komponentit	2 vuotta
Robiniapuu	15 vuotta
Köydet & verkot	10 vuotta
Takuuseen kuuluvat varaosat	10 vuotta
Ruostumattomat teräsosat	Elinikäinen



Kestävän kehityksen data

NRO852



Tuotevaihe A1–A3	Hiilidioksi dipäästöt yhteensä	Hiilidioksi dipäästöt kiloa kohden	Kierrätys materiaalit
	kg CO ₂ e	kg CO ₂ e/kg	%
NRO852-1001	234,02	0,73	7,22

Näihin tekijöihin sovellettavana yleiskehityksenä käytetään Environmental Product Declaration -ympäristötuoteselostetta (EPD), jossa määritetään "ympäristötiedot tuotteen elinkaaren ajalta ja joka mahdollistaa samaan tehtävään tarkoitettujen tuotteiden keskinäisen vertailun" (ISO, 2006). Tämä seuraa elinkaariarviointimenetelmän (Life Cycle Assessment, LCA) rakennetta ja soveltaa sitä koko tuotevaiheeseen raaka-aineen hankinnasta tuotteen valmistukseen (A1–A3).

Kompan A/S

C.F. Tietgens Boulevard 32C
DK-5220 Odense SØ
Denmark

Validation of CO₂
calculation method
BUREAU VERITAS
HSE Denmark A/S



Verification of CO₂ calculation of: Nature play



Data version no. 2023-10-05

The CO₂ calculation and data are in compliance with the principles of a carbon footprint impact according to the GHG protocol (Greenhouse Gas Protocol), Scope 3, cradle to gate related to all individual components in the product category: "Nature play" represented by item no.: NRO409-0621.

(Scope 3 emissions include emission sources in the upstream and downstream value chain).

Date: 30. October 2023 | Valid until: 30. October 2025

Verified by:

Julie Marie Vejsgaard Larsen, LCA & EPD Consultant

Verification based on report: Validation of CO₂ calculation of 9 categories of Kompan product line, version 1.0, prepared by: Bureau Veritas HSE, Denmark: Julie M. V. Larsen.

Publication date: 30. October 2023

By Bureau Veritas HSE
www.bureauveritas.dk
+45 7731 1000

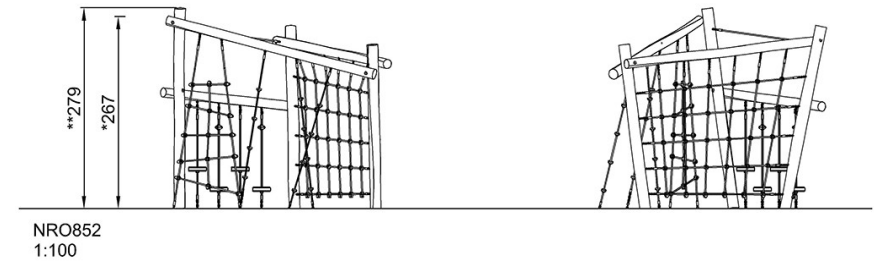
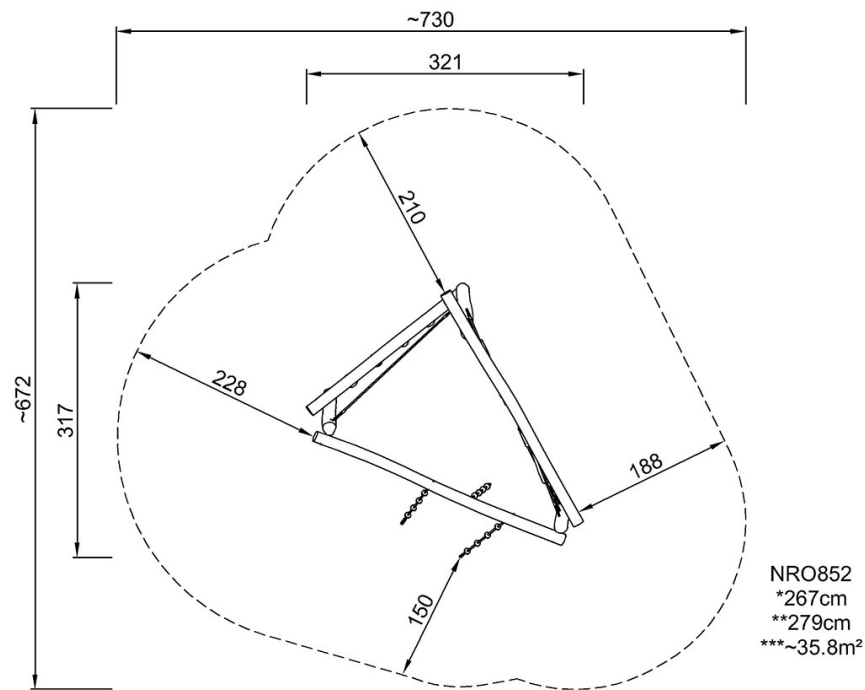


Parkour 2

NRO852

Putoamiskorkeus enint. | Kokonaiskorkeus | Turva-alue

Putoamiskorkeus enint. | Kokonaiskorkeus



[Klikkaa nähdäksesi NÄKYMÄ YLHÄÄLTÄ](#)

[Klikkaa nähdäksesi NÄKYMÄ SIVULTA](#)