

Podwójna Wieża z siecią

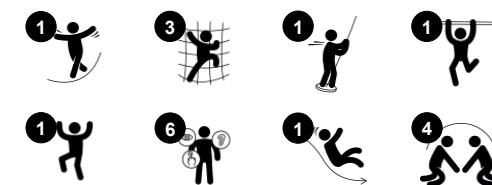
PCM200121

KOMPANI
Let's play

Nr produktu PCM200121-0902

Ogólne Informacje o Produkcie

Wymiary DxSzxW	586x223x251 cm
Grupa wiekowa	2+
Max. Ilość Osób	14
Dostępne kolory	



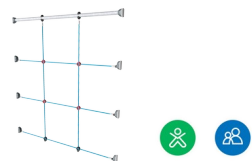
Pełna zabawy jednostka z dwoma wieżami zachęca do fizycznej zabawy. Oferuje wspaniałe klasyczne aktywności przeznaczone dla wielu dzieci, które będą motywować do ciągłej zabawy. Duża siatka to świetne miejsce do wspinaczki i zwisania, miejsce do treningu koordynacji krzyżowej, a także interakcji społecznych. Możliwości wspinaczki jest wiele:

solidne stalowe szczeble zapewniają szybki dostęp do wież. Pochyła ścianka wspinaczkowa oferuje urozmaiconą wspinaczkę, wymagającą zwiększonego użycia mięśni stóp i rąk oraz koordynacji. Zjeżdżalnia jest również urozmaicona: jest tu standardowa, siedząca zjeżdżalnia. Zjeżdżanie wywołuje motyle w brzuchu i trenuje mięśnie rdzenia.

Rura strażacka zapewnia dreszczyk emocji dla odważnego serca: ćwiczy się świadomość przestrzenną, a podczas zjeżdżania z pełną prędkością zwiększa się gęstość kości. Platformy i przestrzeń pod platformą oferują miejsca spotkań dla wszystkich.

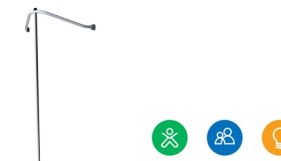
Podwójna Wieża z siecią

PCM200121



Siatka do wspinaczki

Fizyczne: dzieci rozwijają koordynację ruchową i siłę mięśni podczas wspinaczki. Duże siatki umożliwiają wspinanie się i czołganie, wspierając propriocepcję i świadomość przestrzenną. **Społeczno-Emocjonalne:** duże siatki pozwalają większej liczbie dzieci siedzieć razem i rozmawiać.



Drążek strażacki

Fizyczne: koordynacja jest wspierana podczas schodzenia w dół, podobnie jak mięśnie ramion i tułowia. Lądowanie wzmacnia gęstość kości, która jest budowana na całe życie we wczesnym dzieciństwie. **Społeczno-Emocjonalne:** podejmowanie zwrotów i ryzyka. **Poznawcze:** małe dzieci rozwijają swoje zrozumienie przestrzeni, prędkości i odległości podczas szybkiego zjeżdżania.



Zjeżdżalnia

Fizyczne: zjeżdżanie rozwija świadomość przestrzenną i poczucie równowagi. Co więcej, mięśnie tułowia są trenowane podczas jazdy w pozycji wyprostowanej. **Społeczno-Emocjonalne:** empatia stymulowana przez rotację. **Poznawcze:** małe dzieci rozwijają swoje zrozumienie przestrzeni, prędkości i odległości podczas szybkiego zjeżdżania.



Biurko

Społeczno-Emocjonalne: doskonałe miejsce spotkań i kreator przestrzeni. Dzielenie się i współpraca pomiędzy obiema stronami tworzą społeczny scenariusz, który wspiera komunikację i współpracę.



Drabina rurowa

Fizyczne: koordynacja krzyżowa i koordynacja wzrokowo-ruchowa są wspierane, gdy dzieci wspinają się po drabince. Wspinaczka wspiera również mięśnie nóg i ramion. **Społeczno-Emocjonalne:** uczenie się zachowania kolejności i współpracy.



Alpinista

Fizyczne: wspiera koordynację ruchową oraz siłę nóg, ramion i dłoni. **Społeczno-Emocjonalne:** nachylenie sprawia, że wspinaczka jest bezpieczna, szczególnie dla młodszych dzieci.

Podwójna Wieża z siecią

PCM200121

KOMPAN
Let's play



Panele wykonane są z 19mm EcoCore™. EcoCore™ to niezwykle wytrzymały materiał, przyjazny środowisku, który nie tylko może być poddany procesowi recyklingu, ale również jego podstawa wykonana jest w 95% z materiałów pokonsumenckich wykonanych z zużytych opakowań po żywności.



Główne słupy ze stopą stalową ocynkowaną ogniowo są dostępne w różnych wersjach materiałowych: słupki z drewna sosnowego impregnowanego ciśnieniowo, wstępnie ocynkowane wewnątrz i na zewnątrz ze stalowymi słupkami malowanymi proszkiem; aluminium bezołowiowe z z anodyzowanym kolorem górnym wykończeniem; słupy Greenline TexMade wykonane w 95% z pokonsumenckiego przetworzonego PE i odpadów tekstylnych.



Zjeżdżalnie można wybrać w sześciu różnych kolorach i z trzech materiałów: Proste lub zakrzywione jednoczęściowe, formowane zjeżdżalnie z PE (polietylen), wykonanego w 33% z materiałów pokonsumenckich z recyklingu. Połączone ścianki boczne EcoCore™ i stal nierdzewna. Pełna stal nierdzewna w jednoczęściowej konstrukcji dla bardziej odpornych na wandalizm rozwiązań.



Liny wykonane są ze stabilizowanych promieniami UV splotów PES z wewnętrznym wzmocnieniem z linek stalowych. Owijka poliestrowa wykonana jest w +95% z materiałów pokonsumenckich i jest indukcyjnie wtapiana w każdą żyłę, co zapewnia doskonałą odporność na zużycie i rozerwanie.



Wszystkie platformy są wsparte na unikalnych profilach aluminiowych o niskiej zawartości węgla z wieloma opcjami mocowania. Pomosty w kolorze szarym wykonane są w 75% z poużytkowego materiału PP pochodzącego z odpadów oceanicznych, a ich powierzchnia ma antypoślizgowy wzór i fakturę.



Wersje KOMPAN GreenLine zostały zaprojektowane z materiałów najbardziej przyjaznych dla środowiska o najniższym możliwym współczynniku emisji CO2e. Słup TexMade, panele EcoCore™ w 95% pochodzących z recyklingu odpadów pokonsumenckich i pokłady z formowanego PP.

Nr produktu PCM200121-0902

Informacje Dotyczące Instalacji

Max. wysokość upadku	224 cm
Strefa bezpieczeństwa	35,2 m ²
Czas instalacji	16,2
Objętość wykopu	0,47 m ³
Objętość betonu	0,00 m ³
Głębokość podstawy (standardowa)	85 cm
Waga przesyłki	522 kg
Opcje kotwiczenia	W ziemi <input checked="" type="checkbox"/>
	Powierzchnia <input checked="" type="checkbox"/>

Informacje o Gwarancji

EcoCore HDPE	Dożywnia
Słup	10 lat
Pokłady PP	10 lat
Liny & Sieci	10 lat
Części Zapasowe	10 lat



Dane Dotyczące Zrównoważonego Rozwoju

PCM200121

KOMPAN
Let's play



Od wydobycia surowców do opuszczenia wytwórni A1–A3

Całkowita emisja CO₂

CO₂e na kg produktu

Materiały pochodzące z recyklingu

kg CO₂e

kg CO₂e/kg

%

PCM200121-0951

700,96

1,67

70,97

PCM200121-0902

927,23

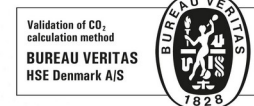
2,50

56,90

Ogólne ramy stosowane dla tych czynników to Środowiskowa Deklaracja Produktu (EPD), która określa ilościowo "informacje środowiskowe dotyczące cyklu życia produktu i umożliwia porównywanie produktów spełniających tę samą funkcję" (ISO, 2006). W niniejszym dokumencie przyjęto strukturę i zastosowano podejście oceny cyklu życia w odniesieniu do całego etapu produktu, od surowców po produkcję (A1-A3).

Kompan A/S

C.F. Tietgens Boulevard 32C
DK-5220 Odense SØ
Denmark



**Verification of CO₂ calculation of:
Play systems**



Data version no. 2023-10-05

The CO₂ calculation and data are in compliance with the principles of a carbon footprint impact according to the GHG protocol (Greenhouse Gas Protocol), Scope 3, cradle to gate related to all individual components in the product category: "Play systems" represented by item no.: PCM200321-0950.

(Scope 3 emissions include emission sources in the upstream and downstream value chain).

Date: 30. October 2023 | Valid until: 30. October 2025

Verified by:

Julie Marie Vejsgaard Larsen, LCA & EPD Consultant

Verification based on report: Validation of CO₂ calculation of 9 categories of Kompan product line, version 1.0, prepared by: Bureau Veritas HSE, Denmark: Julie M. V. Larsen.

Publication date: 30. October 2023

By Bureau Veritas HSE
www.bureauveritas.dk
+45 7731 1000



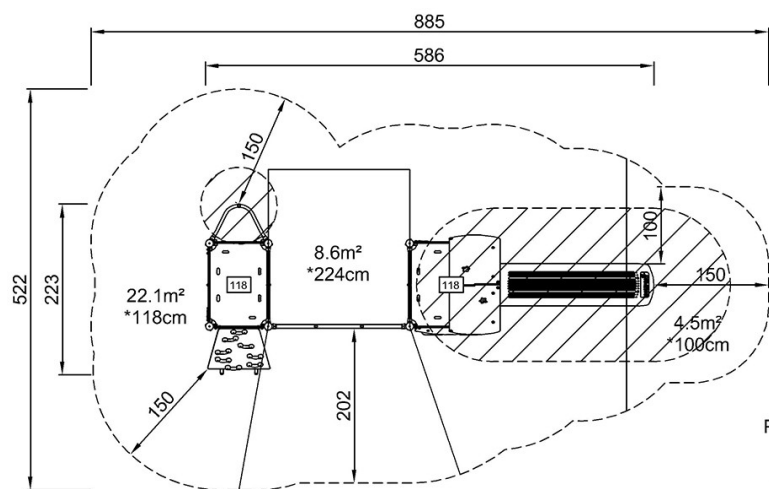
Podwójna Wieża z siecią

PCM200121

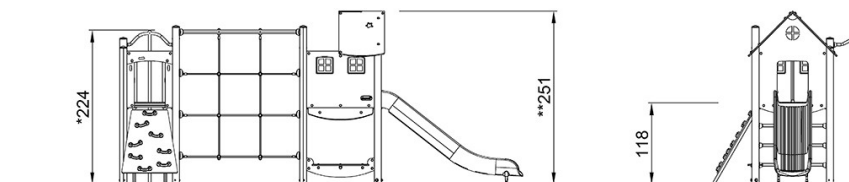
KOMPANI
Let's play

* Max Wys. Upadku | ** Wysokość | *** Strefa Bezpieczeństwa

* Max Wys. Upadku | ** Max Wysokość



PCM200121
*224cm
**251cm
***35.2m²



PCM200121

[Kliknij, aby zobaczyć RZUT Z GÓRY](#)

[Kliknij, aby zobaczyć RZUT BOCZNY](#)