

# Zlatý důl

NAT504

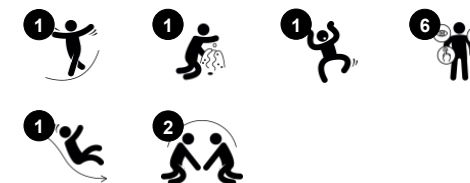
**KOMPANI**  
Let's play



Položka č. NAT504-0612

## Obecné informace o produktu

Rozměry DxŠxV	159x228x138 cm
Věková skupina	1+
Kapacita (uživatelé)	3
Možnosti barev	●



Zlatý důl se svojí pevnou rozhlednou a červenou skluzavkou okamžitě přitahuje děti: chtějí kroužit kolem kopce, klouzat se při tom znovu a znovu zažívat šimrání v břiše. A také se chtějí plazit pod plošinou. Všestranná aktivita 3 v 1 Zlatého dolu trénuje bohatou škálu motorických a svalových dovedností u batolat: trénují své prostorové povědomí a

zahrnují důležité koncepty, jako je “nahore” a “dole”, “skrze” a “pod”, které jsou zásadní pro pozdější pochopení matematických termínů. Běh nebo plazení nahoru a dolů z kopce jsou dobré pro křížovou koordinaci, protože tato základní motorická dovednost stimuluje centra v mozku, které podporují čtecí dovednosti. Při skluzávání Zlatého dolu, batolata trénují jejich

stabilitu trupu a smysl pro rovnováhu. Ty jsou zásadní pro fyzickou sebejistotu.



Údaje se mohou změnit bez předchozího upozornění.

# Zlatý důl

NAT504

**KOMPANI**  
Let's play



## Dalekohled

**Kognitivní:** the binoculars set a tangible theme and thus spur dramatic play. Dramatic play is a great trainer of language and communication skills. **Kreativní:** the binoculars can be turned in all directions. Looking through them gives a new perspective on the world.



## Skuzavka

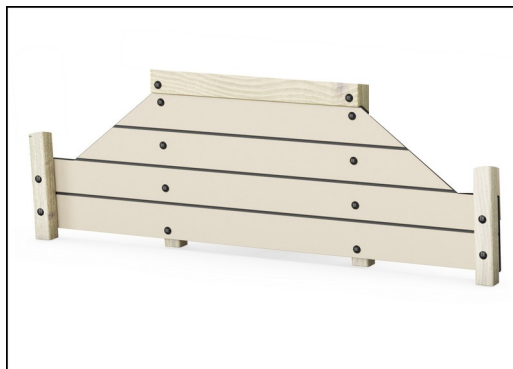
**Fyzické:** sliding develops spatial awareness and a sense of balance. Furthermore, the core muscles are trained when sitting upright going down. **Sociálně-emocionální:** empathy stimulated by turn-taking. **Kognitivní:** young children develop their understanding of space, speed and distances when sliding down quickly.

# Zlatý důl

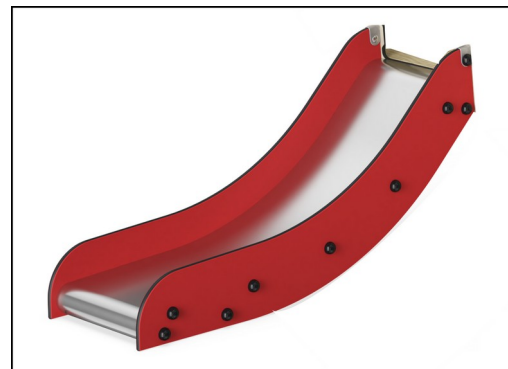
NAT504



Sloupky a desky jsou vyrobeny z borovicového dřeva z udržitelných evropských zdrojů. Dřevo je tlakově impregnováno přípravkem Tanalith E3475 třídy 3 podle normy EN335 (odpovídá třídě NTR AB). Na vyžádání může být dodáno s certifikací FSC® (FSC® C004450).



Panely z 19mm EcoCore™. EcoCore™ je vysoce odolný materiál šetrný k životnímu prostředí, který je nejen po použití recyklovatelný, ale také se skládá z více než 95% z recyklovaného spotřebního materiálu z potravinových obalů.



Skluzavka je vyrobena z kombinovaných EcoCore™ stran a nerezového kluzného dna t = 2mm.



Lana jsou vyrobeny z UV stabilizovaných PES pramenů lana s vnitřní výztuhou ocelovým lankem. Polyesterový obal je vyroben z více než 95% z post-spotřebitelských materiálů a je indukčně nataven na každý pramen.



Dalekohledy jsou vyrobeny z PUR. Všechny komponenty si zachovávají své vlastnosti v teplotním rozsahu -30 °C až 60 °C. Materiál je UV stabilizovaný.

Položka č. NAT504-0612

## Informace o instalaci

Maximální výška pádu	100 cm
Bezpečnostní povrchová plocha	19,0 m <sup>2</sup>
Celková doba instalace	7,2
Objem výkopu	0,69 m <sup>3</sup>
Objem betonu	0,00 m <sup>3</sup>
Hloubka základu (standard)	59 cm
Hmotnost dodávky	174 kg
Možnosti ukotvení	V zemi ✓ Na povrchu ✓

## Informace o záruce

EcoCore HDPE	Celoživotní
Galvanizovaná ocel	Celoživotní
Borové dřevo	10 let
Lana & síť	10 let
Zaručené náhradní díly	10 let



# Data o Udržitelnosti

NAT504



Výrobní cyklus A1-A3	Celkové emise CO <sub>2</sub>	CO <sub>2</sub> e na kg	Recyklované materiály
	kg CO <sub>2</sub> e	kg CO <sub>2</sub> e/kg	%
NAT504-0612	190,43	1,49	47,03

Celkovým rámcem uplatňovaným pro tyto faktory je Environmentální prohlášení o produktu (EPD), které kvantifikuje „environmentální informace o životním cyklu produktu a umožňuje srovnání mezi produkty, které plní stejnou funkci“ (ISO, 2006). Řídí se vnitřním uspořádáním a uplatňuje přístup k posuzování životního cyklu po celou fázi produktu od suroviny až po dokončení výroby (A1-A3).

## Kompan A/S

C.F. Tietgens Boulevard 32C  
DK-5220 Odense SØ  
Denmark



## Verification of CO<sub>2</sub> calculation of: Nature play



Data version no. 2023-10-05

The CO<sub>2</sub> calculation and data are in compliance with the principles of a carbon footprint impact according to the GHG protocol (Greenhouse Gas Protocol), Scope 3, cradle to gate related to all individual components in the product category: "Nature play" represented by item no.: NRO409-0621.

(Scope 3 emissions include emission sources in the upstream and downstream value chain).

**Date: 30. October 2023 | Valid until: 30. October 2025**

Verified by:

Julie Marie Vejsgaard Larsen, LCA & EPD Consultant

Verification based on report: Validation of CO<sub>2</sub> calculation of 9 categories of Kompan product line, version 1.0, prepared by: Bureau Veritas HSE, Denmark: Julie M. V. Larsen.

**Publication date: 30. October 2023**

By Bureau Veritas HSE  
www.bureauveritas.dk  
+45 7731 1000

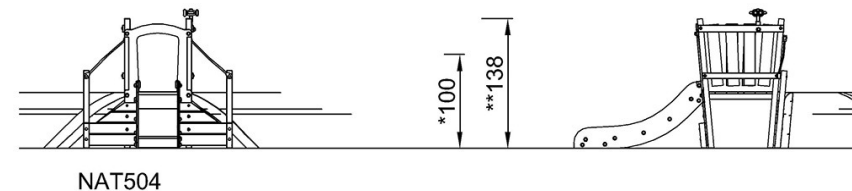
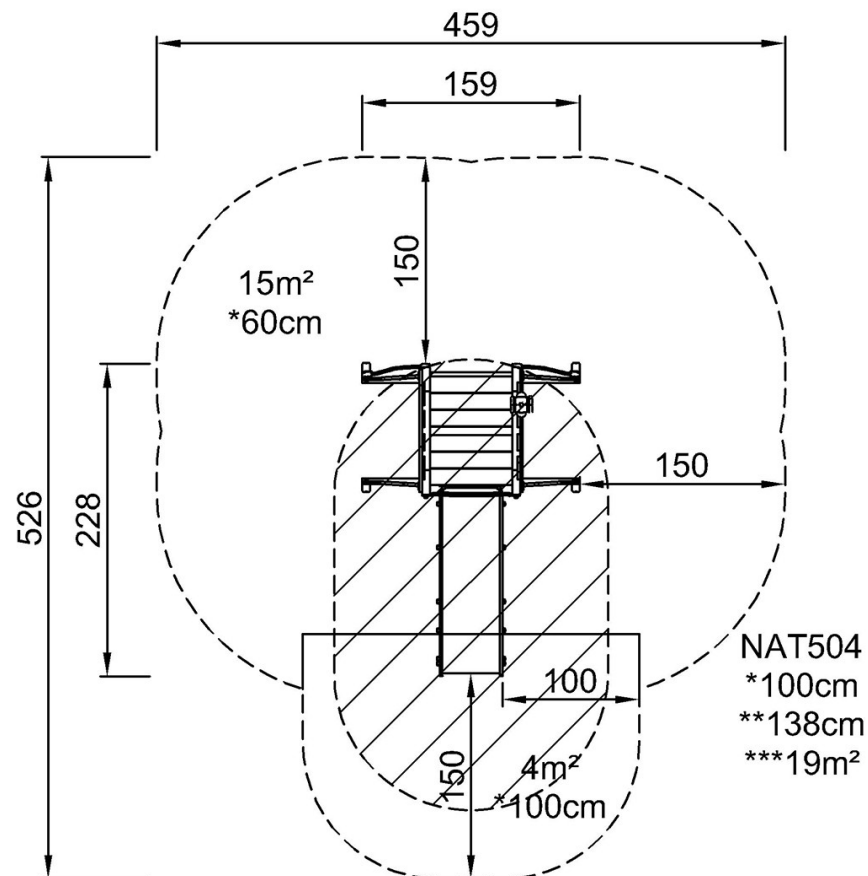


# Zlatý důl

NAT504

\* Maximální výška pádu | \*\* Celková výška | \*\*\* Bezpečnostní povrchová plocha

\* Maximální výška pádu | \*\* Celková výška



[Kliknutím zobrazíte poměr zobrazení POHLED SHORA](#)

[Kliknutím zobrazíte poměr stran BOČNÍ POHLED](#)