

Anita bord

PAR1052



Produktnummer PAR1052-0611

Produktinformasjon

Mål LxBxH	130x58x70 cm
Aldersgruppe	
Antall brukere	
Fargevalg	<input type="radio"/> <input type="radio"/>



Utemøbler spiller en viktig rolle i våre lokalsamfunn ved å legge til en innbydende og sosial atmosfære, et sted for å møtes, sosialisere eller hvile. ANITA er klassiske og komfortable parkmøbler som inviterer innbyggerne til å ta plass og slappe av. De blander seg inn i og forbedrer offentlige områder som parker og lekeplasser osv. ANITA

firkantet bord er et frittstående bord som kan kombineres med ANITA benker og stoler. Grupperte møbler rundt et bord gir utallige bruksmuligheter.

Anita bord

PAR1052



Benken er laget av furu fra bærekraftige europeiske kilder. Treverket er trykkimpregneret Klasse 3 med Tanalith E3475 i henhold til EN335 (Tilsvarende NTR Klasse AB).



Ståloverflatene er varmgalvaniserte på innsiden og utsiden med blyfri sink. Galvaniseringen har god korrosjonsbestandighet i utendørs miljøer og krever lite vedlikehold. De malte ståldeler er varmgalvanisert før pulverlakkering.



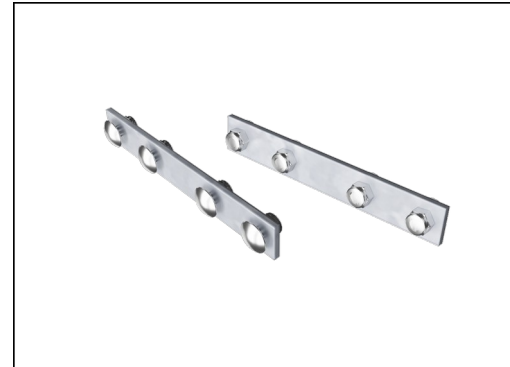
Pulverlakkert toppfinish på galvanisert stål behandles i to trinn: Lett sliping og pulverlakkering - tykkelse 70-120 um.



KOMPAN utendørsmøbler kan leveres til installation som surface eller in-ground. Surface-montering ved forankring i bundlaget eller nedgravning enten direkte i jorden eller med ekstra varmgalvaniserte stålbeslag.



Benkene og bordene kan kombineres i flere settinger ved å velge individuelle produkter eller settes sammen til større løsninger. Se katalogsidene for mer inspirasjon.



Maskinvare er laget av rustfritt stål eller galvanisert stål for å sikre holdbare forbindelser med høy korrosjonsbestandighet.

Produktnummer PAR1052-0611

Monteringsinformasjon

Total monterings tid	0,6
Utgraving	0,12 m ³
Betong	0,09 m ³
Forankringsdybde (standard)	65 cm
Forsendingsvekt	26 kg
Forankring	Surface ✓ In-ground ✓

Garanti

Galvanisert stål	Livstids
Malt topplag	10 år
Furutre	10 år
Garantert reservedeler	10 år
Komponenter i rustfritt stål	Livstids

Grønn data

PAR1052



Krybbe til port A1-A3	Totalt CO ₂ -utslipp	CO ₂ -ekvivalent per kg	Resirkuler te materialer
	kg CO ₂ -ekvivalent	kg CO ₂ -ekvivalent/kg	%
PAR1052-0611	37,81	1,70	31,64

Det overordnede rammeverket for disse faktorene er miljødeklarasjonen EPD (Environmental Product Declaration), som kvantifiserer «miljøinformasjon om produktets livssyklus og muliggjør sammenligninger mellom produkter som oppfyller samme funksjon» (ISO, 2006). Dette følger strukturen og anvender en livssyklusanalyse for hele produksjonsstadiet fra råvare til ferdig produksjon (A1-A3).

Kompan A/S

C.F. Tietgens Boulevard 32C
DK-5220 Odense SØ
Denmark

Validation of CO₂ calculation method
BUREAU VERITAS
HSE Denmark A/S



Verification of CO₂ calculation of: Park



Data version no. 2023-10-05

The CO₂ calculation and data are in compliance with the principles of a carbon footprint impact according to the GHG protocol (Greenhouse Gas Protocol), Scope 3, cradle to gate related to all individual components in the product category: "Park" represented by item no.: PAR4070-0001.

(Scope 3 emissions include emission sources in the upstream and downstream value chain).

Date: 30. October 2023 | Valid until: 30. October 2025

Verified by:

Julie Marie Vejsgaard Larsen, LCA & EPD Consultant

Verification based on report: Validation of CO₂ calculation of 9 categories of Kompan product line, version 1.0, prepared by: Bureau Veritas HSE, Denmark: Julie M. V. Larsen.

Publication date: 30. October 2023

By Bureau Veritas HSE
www.bureauveritas.dk
+45 7731 1000

