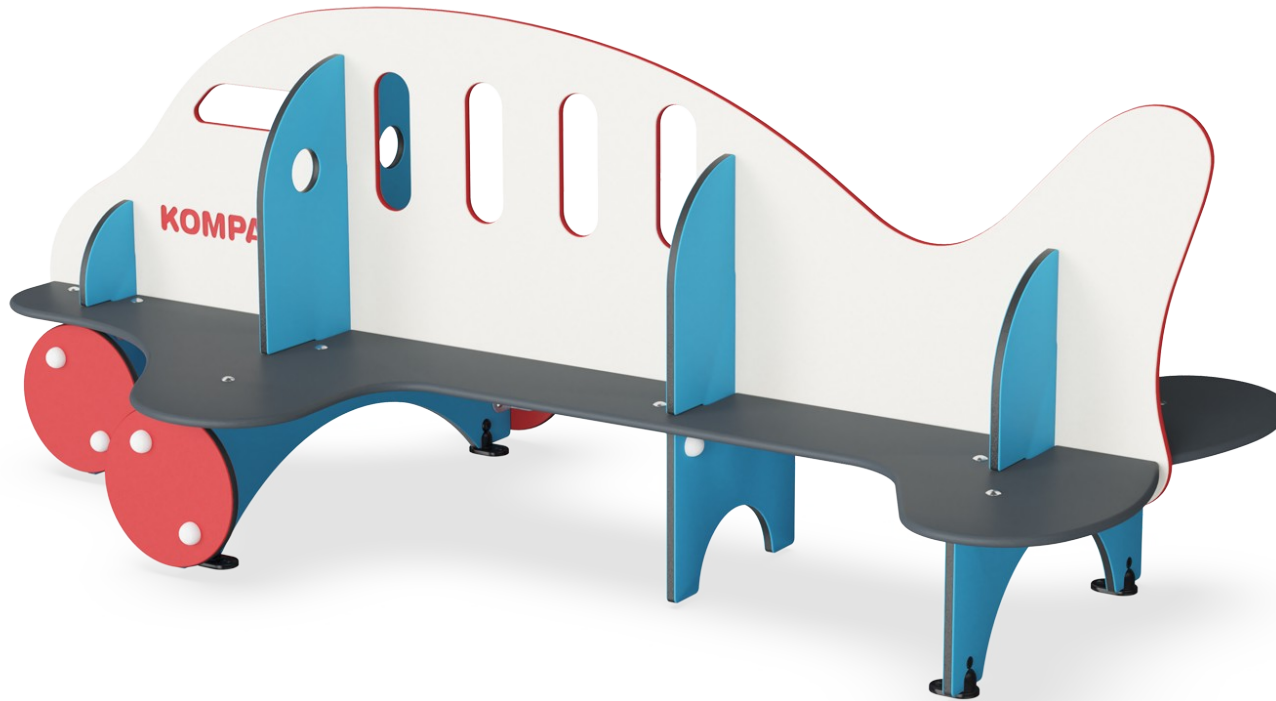



# Bank - Vliegtuig

M240



Item nummer M24070-3218P

## Algemene Product Informatie

Afmetingen LxBxH	242x128x95 cm
Leeftijdsgroep	6m+
Speelcapaciteit	6
Kleuropties	



Deze Bank - Vliegtuig is ontzettend mooi en trekt direct de aandacht van kinderen. Maar dat is niet het enige waarom deze bank zo bijzonder is. Erop spelen, stimuleert de fysieke en sociaal-emotionele ontwikkeling van jonge kinderen. Het doordachte ontwerp zorgt ervoor dat kinderen lang door blijven spelen en genieten, en zich spelenderwijs ontwikkelen. De bank is een leuke plek om alleen te zitten,

of om gezellig met vrienden te kletsen. En die gesprekken gaan dan vaak over vliegtuigen en reizen naar plekken waar het heel leuk en mooi is. Dit stimuleert de ontwikkeling van taalvaardigheden. Gezellig samen met vrienden zitten, stimuleert de sociaal-emotionele ontwikkeling en de ontwikkeling van interpersoonlijke communicatievaardigheden. Het vliegtuig stimuleert de verbeeldingskracht

van kinderen, waardoor ze helemaal opgaan in het spel. Dit draagt bij aan de cognitieve ontwikkeling en de ontwikkeling van denkvaardigheden. De vliegtuigraampjes zijn leuk in spelletjes zoals kiekeboe. De allerkleinsten gebruiken de bank ook om zichzelf omhoog te trekken. Dit is goed voor de fysieke ontwikkeling.



# Bank - Vliegtuig

M240



Panelen van 19mm EcoCore™ HDPE. EcoCore™ is een uiterst duurzaam, milieuvriendelijk materiaal. Het is recyclebaar na gebruik en gemaakt van +95% gerecycled post-consumer materiaal van voedselverpakkingsafval.



Het zitgedeelte is gemaakt van HPL met een dikte van 17,8 mm. KOMPAN HPL heeft een hoge slijtvastheid om een lange levensduur in alle klimaten te garanderen.

Item nummer M24070-3218P

## Installatie informatie

Max. valhoogte	35 cm
Veiligheidszone	19,0 m <sup>2</sup>
Totale installatietijd	4,4
Graafwerk (vol.)	0,13 m <sup>3</sup>
Benodigd beton	0,00 m <sup>3</sup>
Verankeringsdiepte	32 cm
Verzendingsgewicht	166 kg
Verankeringsopties	In-ground ✓ Oppervlak ✓

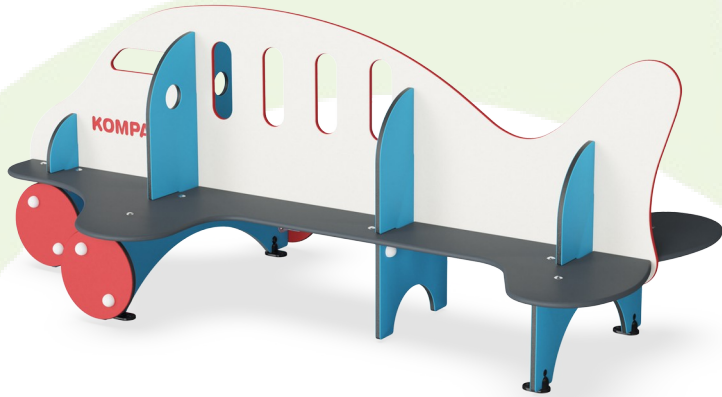
## Garantie informatie

EcoCore HDPE	Levenslang
HPL Zitting	15 jaar
Gegarandeerde reserveonderdelen	10 jaar



# Sustainability Data

M240



Cradle to Gate A1-A3	Total CO <sub>2</sub> emission	CO <sub>2</sub> e/kg	Recycled materials
	kg CO <sub>2</sub> e	kg CO <sub>2</sub> e/kg	%
<b>M24070-3218P</b>	166,29	1,73	46,50

The overall framework applied for these factors is the Environmental Product Declaration (EPD), which quantifies "environmental information on the life cycle of a product and enable comparisons between products fulfilling the same function" (ISO, 2006). This follows the structure and applies a Life-Cycle Assessment approach to the entire Product stage from raw material through manufacturing (A1-A3))

**Kompan A/S**  
 C.F. Tietgens Boulevard 32C  
 DK-5220 Odense SØ  
 Denmark



## Verification of CO<sub>2</sub> calculation of: Themed play systems



Data version no. 2023-10-05

The CO<sub>2</sub> calculation and data are in compliance with the principles of a carbon footprint impact according to the GHG protocol (Greenhouse Gas Protocol), Scope 3, cradle to gate related to all individual components in the product category: "Themed play systems" represented by item no.: MSC641100-3717P.

(Scope 3 emissions include emission sources in the upstream and downstream value chain).

**Date: 30. October 2023 | Valid until: 30. October 2025**

Verified by:

Julie Marie Vejsgaard Larsen, LCA & EPD Consultant

Verification based on report: Validation of CO<sub>2</sub> calculation of 9 categories of Kompan product line, version 1.0, prepared by: Bureau Veritas HSE, Denmark: Julie M. V. Larsen.

**Publication date: 30. October 2023**

By Bureau Veritas HSE  
 www.bureauveritas.dk  
 +45 7731 1000

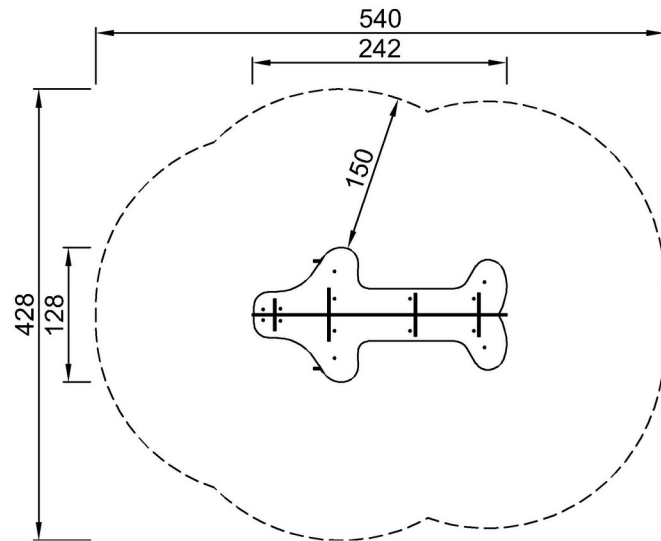


# Bank - Vliegtuig

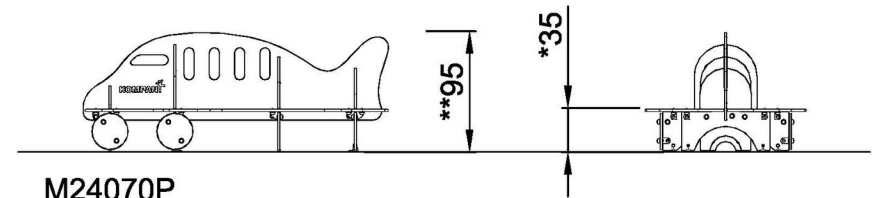
M240

Max. valhoogte | Totale Hoogte | Veiligheidszone

Max. valhoogte | Totale Hoogte



M24070P-xx18  
\*35cm  
\*\*95cm  
\*\*\*19m<sup>2</sup>



M24070P  
1:100

[Bekijk BOVENAANZICHT](#)

[Bekijk ZIJAANZICHT](#)