

# 2-Turm-Spielanlage mit Spinnennetz, ADA

NRO2006



Produktnummer NRO2006-1021	
<b>Allgemeine Produktinformation</b>	
Maße L x B x H	469x686x440 cm
Empfohlenes Alter	3+
Kapazität (Nutzer)	14
Farbauswahl	



Die 2-Turm-Spielanlage mit Spinnennetz ist eine fantastische und vielseitige Spielmöglichkeit, die Kinder immer wieder ausprobieren wollen. Das Spinnennetz hat teilweise geneigte horizontale Sprossen, was den Aufstieg zusätzlich herausfordernd macht. Es ist ein schöner Treffpunkt, der die Kinder zur Zusammenarbeit und zum Abwechseln

untereinander einlädt und ihre sozial-emotionale Entwicklung stimuliert. Das Klettern schult die für das Lesen notwendige Kreuzkoordination, die wiederum die cross-modale Wahrnehmung schult. Der Turm ist ein großartiges Ziel für alle, da er die Kinder über eine zugängliche Treppe zu den Optionen einer Rutsche oder einer Drehbewegung auf der

Spiralrutschstange nach unten führt. Die Spiralrutschstange regt die Propriozeption und das Raum- und Gleichgewichtsgefühl an. Auf Bodenhöhe sorgt eine Reckstange für eine horizontale Drehung und schult somit das Raumgefühl.



# 2-Turm-Spielanlage mit Spinnennetz, ADA

NRO2006



## Rutsche

**Physisch:** rutschen fördert das räumliche Bewusstsein und den Gleichgewichtssinn. Ausserdem wird die Rumpfmuskulatur trainiert, wenn man aufrecht sitzt und hinunterrutscht. **Sozial-Emotional:** empathie wird durch Abwechseln entwickelt.



## Vertikales Spinnennetz

**Physisch:** Übt die Kreuzkoordination und fördert die Zusammenarbeit der linken und rechten Hirnhälfte - wichtig, um z. B. Lesen zu lernen. Stärkt die Muskulatur. **Sozial-Emotional:** das gemeinsame Pausieren im Netz und das Warten auf andere fördert soziale Fähigkeiten wie Kooperation und Kommunikation.



## Reck

**Physisch:** die Kinder verbessern ihr Gleichgewicht und stärken ihre Rumpfmuskulatur, wenn sie sich in den Knien baumeln lassen. Arm-, Bein- und Rumpfmuskeln werden trainiert, wenn die Kinder einen Überschlag machen. **Sozial-Emotional:** die Kinder können sich treffen, Kontakte knüpfen und sich beim Auf- und Abklettern abwechseln.



## Barrierefreier Treppenaufgang

**Physisch:** Die barrierefreie Treppe ist für alle geeignet, fördert die Kreuzkoordination sowie die Arm- und Beinmuskulatur und lehrt Kinder Treppen zu steigen. **Sozial-Emotional:** Raum für aktive Pausen und erwachsene Begleitpersonen. Ein inklusiver Raum.



## Spiralrutschstange

**Physisch:** koordination und Propriozeption werden durch richtige Haltung von Armen und Beinen trainiert, das Gleichgewicht beim Drehen und die Armmuskulatur beim Festhalten. **Sozial-Emotional:** empathie wird durch Abwechseln entwickelt. **Kognitiv:** logisches Denken für die richtige Positionierung von Armen und Beinen ist für die Drehung erforderlich.

# 2-Turm-Spielanlage mit Spinnennetz, ADA

NRO2006



Alle Organic Robinia Produkte von KOMPAN werden aus nachhaltigem und europäischen Robinienholz gefertigt. Auf Nachfrage auch als FSC® Certified (FSC® C004450) Robinienholz verfügbar.



Die wasserbasierte Farbe für die Komponenten ist umweltfreundlich und UV-beständig. Die Farbe entspricht der DIN EN 71-3.



Die Edelstahl-Rutschen mit Rutschbett bestehen aus hochwertigem Edelstahl (AISI 304).



Seile aus UV-stabilisierten PES-Seilsträngen mit innerer Stahlseilverstärkung. Das Polyestergerüst wird aus +95 % Post-Consumer-Materialien hergestellt und induktiv auf jede Litze aufgeschmolzen.



Die Verbindungselemente werden aus Edelstahl oder verzinktem Stahl gefertigt, um für eine hohe Korrosionsbeständigkeit zu sorgen.



Die Robinia Produkte sind durch das KOMPAN Farbkonzept in einer Vielzahl von Standardfarben erhältlich. Das Holz kann alternativ unbehandelt oder mit einem speziellen Farbpigment versehen werden, das für den Erhalt der natürlichen Holzfarbe sorgt.

Produktnummer NRO2006-1021

## Montage-Information

Max. freie Fallhöhe	220 cm
Fläche des Fallraums	53,0 m <sup>2</sup>
Gesamt-Montagezeit	25,6
Erforderlicher Erdaushub	1,82 m <sup>3</sup>
Betonbedarf	0,30 m <sup>3</sup>
Fundamenttiefe (Standard)	100 cm
Versandgewicht	1.542 kg
Verankerungsoptionen	TV ✓

## Garantie-Information

Robinienholz	15 Jahre
Seile & Netze	10 Jahre
Ersatzteilgarantie	10 Jahre
Edelstahl-Bestandteile	Lebenslang
Edelstahl-Bestandteile	Lebenslang



# Umweltdaten

NRO2006



**Von der Wiege bis zum Werkstor („cradle to gate“) (A1–A3)**

**CO<sub>2</sub>-Emissionen gesamt**  
**CO<sub>2</sub>e pro kg**  
**Recycelte Materialien**

kg CO<sub>2</sub>e  
kg CO<sub>2</sub>e pro kg  
%

<b>NRO2006-1021</b>	547,93	0,45	8,23
---------------------	--------	------	------

Den allgemeinen Rahmen für diese Faktoren bilden die Umweltproduktdeklarationen (EPDs). Mithilfe dieser Grundregeln können die Umweltinformationen über den Lebenszyklus eines Produkts hinweg quantifiziert und Vergleiche zwischen Produkten, die dieselbe Funktion erfüllen, angestellt werden (vgl. ISO, 2006). Diese Struktur wird hier befolgt. Der Ansatz zur Lebenszyklusbewertung wird dabei auf die gesamte Herstellungsphase – vom Rohstoff bis zur Herstellung (A1–A3) – angewendet.

**Kompan A/S**

C.F. Tietgens Boulevard 32C  
DK-5220 Odense SØ  
Denmark

Validation of CO<sub>2</sub> calculation method  
**BUREAU VERITAS**  
HSE Denmark A/S



**Verification of CO<sub>2</sub> calculation of: Nature play**



Data version no. 2023-10-05

The CO<sub>2</sub> calculation and data are in compliance with the principles of a carbon footprint impact according to the GHG protocol (Greenhouse Gas Protocol), Scope 3, cradle to gate related to all individual components in the product category: "Nature play" represented by item no.: NRO409-0621.

(Scope 3 emissions include emission sources in the upstream and downstream value chain).

**Date: 30. October 2023 | Valid until: 30. October 2025**

**Verified by:**

Julie Marie Vejsgaard Larsen, LCA & EPD Consultant

Verification based on report: Validation of CO<sub>2</sub> calculation of 9 categories of Kompan product line, version 1.0, prepared by: Bureau Veritas HSE, Denmark: Julie M. V. Larsen.

**Publication date: 30. October 2023**

**By Bureau Veritas HSE**  
www.bureauveritas.dk  
+45 7731 1000

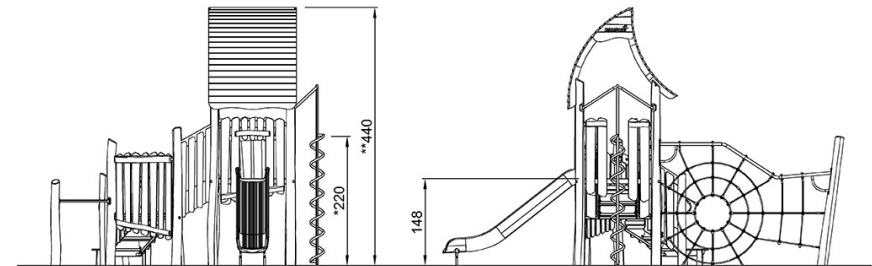
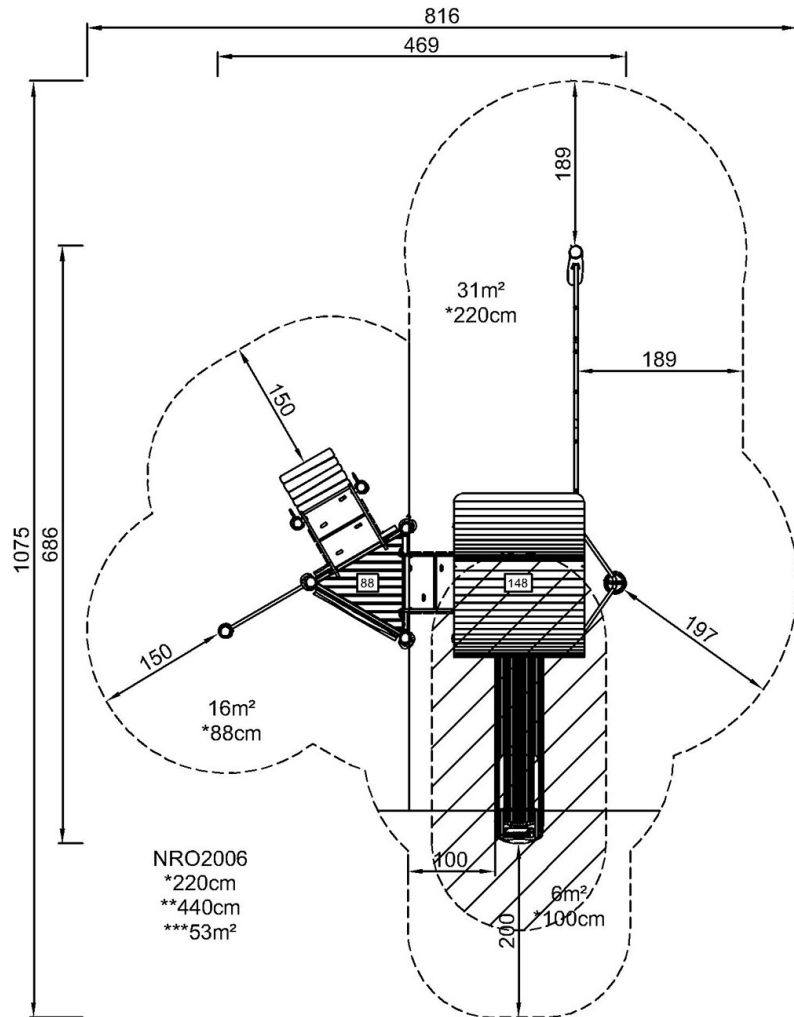


# 2-Turm-Spielanlage mit Spinnennetz, ADA

NRO2006

\* Max freie Fallhöhe | \*\* Gesamthöhe | \*\*\* Fläche des Fallraums

\* Max freie Fallhöhe | \*\* Gesamthöhe



NRO2006

[Klicken Sie hier, um die DRAUFSICHT anzuzeigen](#)

[Klicken Sie hier, um die SEITENANSICHT anzuzeigen](#)