

Skluzavka

M351

KOMPANI
Let's play



Klouzání je oblíbenou činností na dětském hřišti, která zábavnou formou podporuje aktivitu a hravost dětí. Tato robustní skluzavka děti potěší a pomůže jim být na hřišti odvážnými a nadšenými, a to po celé hodiny aktivní a zdravé hry. Při klouzání děti trénují tělesné svaly, když při jízdě dolů sedí vzpřímeně. Tím stimulují stabilitu trupu a smysl pro rovnováhu,

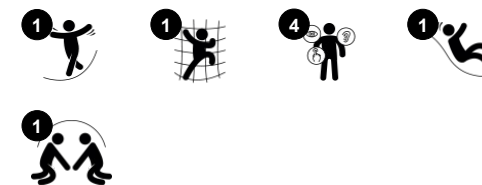
díky kterému je možné např. sedět v klidu na židli a vyhnout se pádům. Klouzání také pomáhá při prostorovém chápání. Tyto motorické dovednosti jsou důležité pro bezpečnou orientaci ve světě a jsou základem všech motorických dovedností, tedy základním prvkem fyzické jistoty dítěte. Stupínky schodů jsou široké a madla jsou umístěna tak, aby

dodávala bezpečí při výstupu nahoru.

Položka č. M35172-3418P

Obecné informace o produktu

| | |
|----------------------|---------------|
| Rozměry DxŠxV | 50x325x210 cm |
| Věková skupina | 2+ |
| Kapacita (uživatelé) | 3 |
| Možnosti barev | |



Sklužavka

M351



Sklužavka

Fyzické: sliding develops spatial awareness and a sense of balance. Furthermore, the core muscles are trained when sitting upright going down. **Sociálně-emocionální:** empathy stimulated by turn-taking. **Kognitivní:** young children develop their understanding of space, speed and distances when sliding down quickly.



Schůdky

Fyzické: cross coordination is used, supporting the cooperation of the left and right halves of the brain, which is necessary for reading. For young children, spatial awareness is trained when walking stairs.

Skluzavka

M351



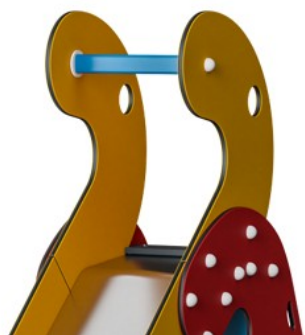
Panely z 19mm EcoCore™. EcoCore™ je vysoce odolný materiál šetrný k životnímu prostředí, který je nejen po použití recyklovatelný, ale také se skládá z více než 95% z recyklovaného spotřebního materiálu z potravinových obalů.



Schody jsou vyrobeny z HPL o tloušťce 17,8 mm s velmi vysokou odolností proti opotřebení a jedinečnou protiskluzovou povrchovou strukturou KOMPAN.



Nerezové skluzavky s jednolitou skluznou plochou jsou vyrobeny z vysoce kvalitní nerezové oceli AISI 304.



Rukojeť je vyrobena z polypropylenu (PP) s vynikající odolností proti nárazům a použitelností ve velkém rozsahu teplot.



Verze KOMPAN GreenLine jsou navrženy z materiálů šetrných k životnímu prostředí s nejnižším možným emisním faktorem CO₂e, jako jsou panely EcoCore™ jsou z více než 95% tvořeny z recyklovaného post-spotřebitelského mořského odpadu.

Položka č. M35172-3418P

Informace o instalaci

| | |
|-------------------------------|--------------------------|
| Maximální výška pádu | 139 cm |
| Bezpečnostní povrchová plocha | 19,6 m ² |
| Celková doba instalace | 6,0 |
| Objem výkopu | 0,30 m ³ |
| Objem betonu | 0,00 m ³ |
| Hloubka základu (standard) | 62 cm |
| Hmotnost dodávky | 262 kg |
| Možnosti ukotvení | V zemi ✓ Na povrchu ✓ |

Informace o záruce

| | |
|----------------------------|-------------|
| EcoCore HDPE | Celoživotní |
| HPL deska | 15 let |
| Zaručené náhradní díly | 10 let |
| Skluzavka z nerezové oceli | 10 let |



Data o Udržitelnosti

M351



| Výrobní cyklus A1-A3 | Celkové emise CO ₂ | CO ₂ e na kg | Recyklované materiály |
|----------------------|-------------------------------|-------------------------|-----------------------|
| | kg CO ₂ e | kg CO ₂ e/kg | % |
| M35172-3418P | 254,92 | 1,48 | 76,05 |

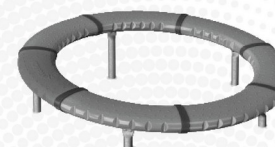
Celkovým rámcem uplatňovaným pro tyto faktory je Environmentální prohlášení o produktu (EPD), které kvantifikuje „environmentální informace o životním cyklu produktu a umožňuje srovnání mezi produkty, které plní stejnou funkci“ (ISO, 2006). Řídí se vnitřním uspořádáním a uplatňuje přístup k posuzování životního cyklu po celou fázi produktu od suroviny až po dokončení výroby (A1-A3).

Kompan A/S

C.F. Tietgens Boulevard 32C
DK-5220 Odense SØ
Denmark



Verification of CO₂ calculation of: Freestanding play equipment



Data version no. 2023-10-05

The CO₂ calculation and data are in compliance with the principles of a carbon footprint impact according to the GHG protocol (Greenhouse Gas Protocol), Scope 3, cradle to gate related to all individual components in the product category: "Freestanding play equipment" represented by item no.: GXY916012-3417.

(Scope 3 emissions include emission sources in the upstream and downstream value chain).

Date: 30. October 2023 | Valid until: 30. October 2025

Verified by:

Julie Marie Vejsgaard Larsen, LCA & EPD Consultant

Verification based on report: Validation of CO₂ calculation of 9 categories of Kompan product line, version 1.0, prepared by: Bureau Veritas HSE, Denmark: Julie M. V. Larsen.

Publication date: 30. October 2023

By Bureau Veritas HSE
www.bureauveritas.dk
+45 7731 1000

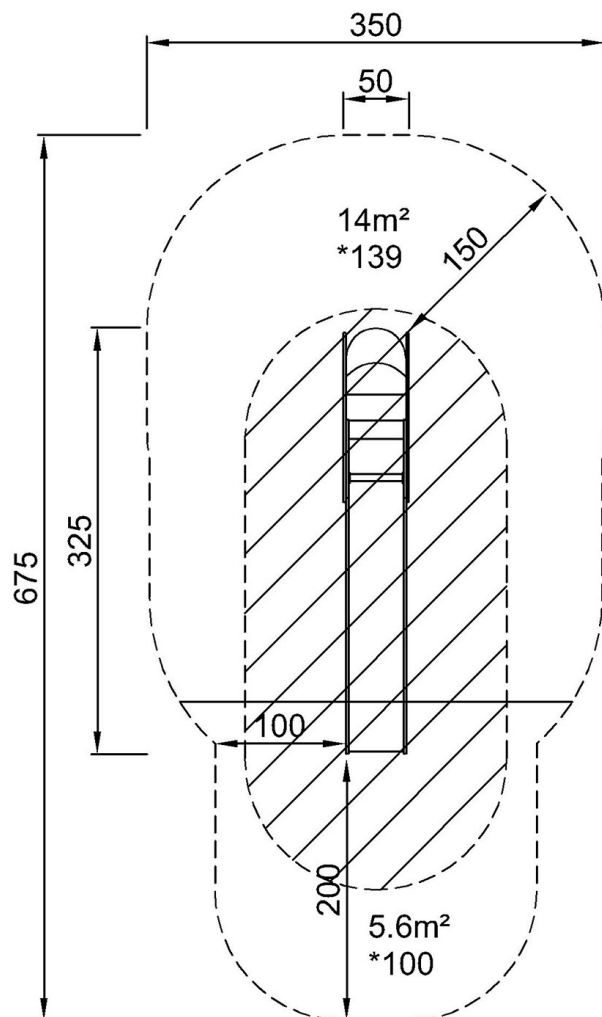


Skuzavka

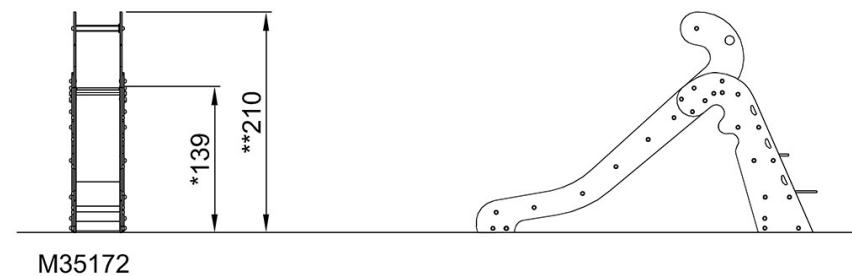
M351

* Maximální výška pádu | ** Celková výška | *** Bezpečnostní povrchová plocha

* Maximální výška pádu | ** Celková výška



M35172
*139cm
**210cm
***19.6m²



M35172

[Kliknutím zobrazíte poměr zobrazení POHLED SHORA](#)

[Kliknutím zobrazíte poměr stran BOČNÍ POHLED](#)