

Fugleredehuske H=2,5m, Ø=1m skall

KSW90062

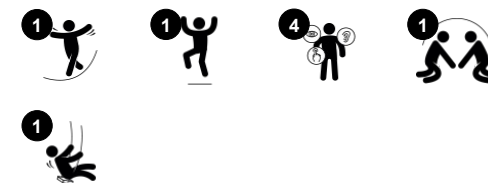
KOMPANI
Let's play



Produktnummer KSW90062-0909

Produktinformasjon

Mål LxBxH	364x240x271 cm
Aldersgruppe	2+
Antall brukere	6
Fargevalg	 



Barn elsker Fugleredehusken! Fugleredesetet er grunt og lett å komme inn og opp i. Fugleredesetet ønsker brukere i alle aldre og evner velkommen, og gjerne flere på en gang, både liggende, stående eller sittende, noe som får barn til å vende tilbake for mer lek igjen og igjen. Hullene i overflaten gjør det enda enklere å holde seg fast. Å huske stimulerer barnas

motoriske ferdigheter, som balanse og koordinering. De trener kjernemuskulatur så vel som ben- og armmusklene når de trekker og skyver husken i bevegelse. Kurven inviterer til spennende lek og stimulerer viktige sosio-emosjonelle ferdigheter som turtaking og samarbeid. Dette er avgjørende livsferdigheter som er morsomme å lære i lek.



Fugleredehuske H=2,5m, Ø=1m skall

KSW90062



Skallsete

Fysisk: utvikles balanse, koordinasjon og romforståelse. Den svingende bevegelsen trener arm-, bein- og kjernemuskulaturen og styrker beintettheten når man hopper av.

Sosioemosjonell: det romslige setet åpner opp for mange barn som står, ligger og sitter sammen, og er inkluderende for alle.

Kognitiv: utvikler årsaks- og virkningsforståelse, rytme og tenkning hos yngre barn.



Fugleredehuske H=2,5m, Ø=1m skall

KSW90062

KOMPAN
Let's play



A-rammen er designet med varmgalvanisert ø100mm tverrstang med store ståendeplater for sterk fiksering av de to stolpealternativene: Varmgalvanisert ø70mm stål. Impregnerert furu med varmgalvanisert forankring.



Kraftige svinghengere av rustfritt stål med antivridfunksjon. Hengene er festet til tverrbjelken på en sveiset brakett med to bolter. Lagrene er innebygd med silikon smøremiddel og trenger ikke ytterligere smøring.



Stolpen til A-rammehuskene er tilgjengelige for overflateforankring med ekspansjonsbolter eller inground i 60 cm eller 90 cm dybde. Benene med varmgalvanisert stål er forankret direkte i bakken. Stolpe av furu er hevet fra bakken med en unik varmgalvanisert forankring.



Standardsetene til KOMPAN er konstruert for maksimal sikkerhet og holdbarhet. Tokomponents-sete med PP indre kjerne og utvendig gummi produseres i en enkel prosess. Setene er tilgjengelige med huskekjetting av enten varmgalvanisert stål eller rustfritt stål for alle huskehøyder.



Unike designede seter for småbarn: Babysete av gummi. Småbarnsete i PUR med fjæring og fire kjettinger for enkel bevegelse. Vuggesete. You & Me huskesete for voksne/barn eller barn i forskjellige aldre for å huske sammen mens du vender mot hverandre.



KOMPAN har designet fugleredesetet for å være lette i vekt og i samsvar med globale sikkerhetsstandarder. De myke støtdempere med sklisikker overflate gjør huskesetet ekstremt brukervennlig. Velg mellom en tauversjon med forsterket PA-tau eller en støpt PE-versjon. Begge utstyrt med myke gummistøtfangere.

Produktnummer KSW90062-0909

Monteringsinformasjon

Maksimal fallhøyde	143 cm
Sikkerhetszone	17,4 m ²
Total monterings tid	4,1
Utgraving	1,30 m ³
Betong	0,00 m ³
Forankringsdybde (standard)	90 cm
Forsendingsvekt	155 kg
Forankring	Surface ✓ In-ground ✓

Garanti

Kjetting	10 år
Galvanisert stål	Livstids
Garantert reservedeler	10 år
Huskeoppheng	5 år
Huskesete	10 år



Grønn data

KSW90062



Krybbe til port A1-A3

Totalt CO ₂ -utslipp	CO ₂ -ekvivalent per kg	Resirkuler te materialer	
kg CO ₂ -ekvivalent	kg CO ₂ -ekvivalent/kg	%	
KSW90062-0909	425,22	2,83	46,63

Det overordnede rammeverket for disse faktorene er miljødeklarasjonen EPD (Environmental Product Declaration), som kvantifiserer «miljøinformasjon om produktets livssyklus og muliggjør sammenligninger mellom produkter som oppfyller samme funksjon» (ISO, 2006). Dette følger strukturen og anvender en livssyklusanalyse for hele produksjonsstadiet fra råvare til ferdig produksjon (A1-A3).

Kompan A/S

C.F. Tietgens Boulevard 32C
DK-5220 Odense SØ
Denmark



Verification of CO₂ calculation of: Freestanding play equipment



Data version no. 2023-10-05

The CO₂ calculation and data are in compliance with the principles of a carbon footprint impact according to the GHG protocol (Greenhouse Gas Protocol), Scope 3, cradle to gate related to all individual components in the product category: "Freestanding play equipment" represented by item no.: KSW92011-0910.

(Scope 3 emissions include emission sources in the upstream and downstream value chain).

Date: 30. October 2023 | Valid until: 30. October 2025

Verified by:

Julie Marie Vejsgaard Larsen, LCA & EPD Consultant

Verification based on report: Validation of CO₂ calculation of 9 categories of Kompan product line, version 1.0, prepared by: Bureau Veritas HSE, Denmark: Julie M. V. Larsen.

Publication date: 30. October 2023

By Bureau Veritas HSE
www.bureauveritas.dk
+45 7731 1000

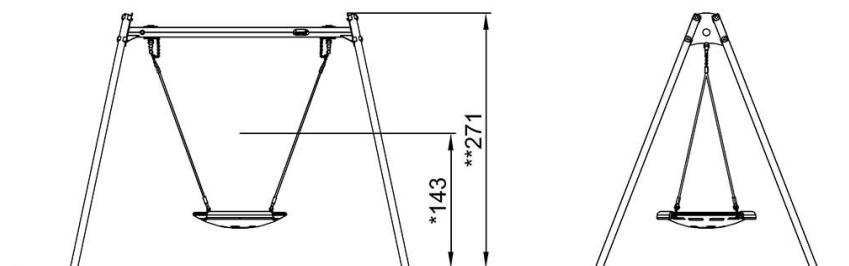
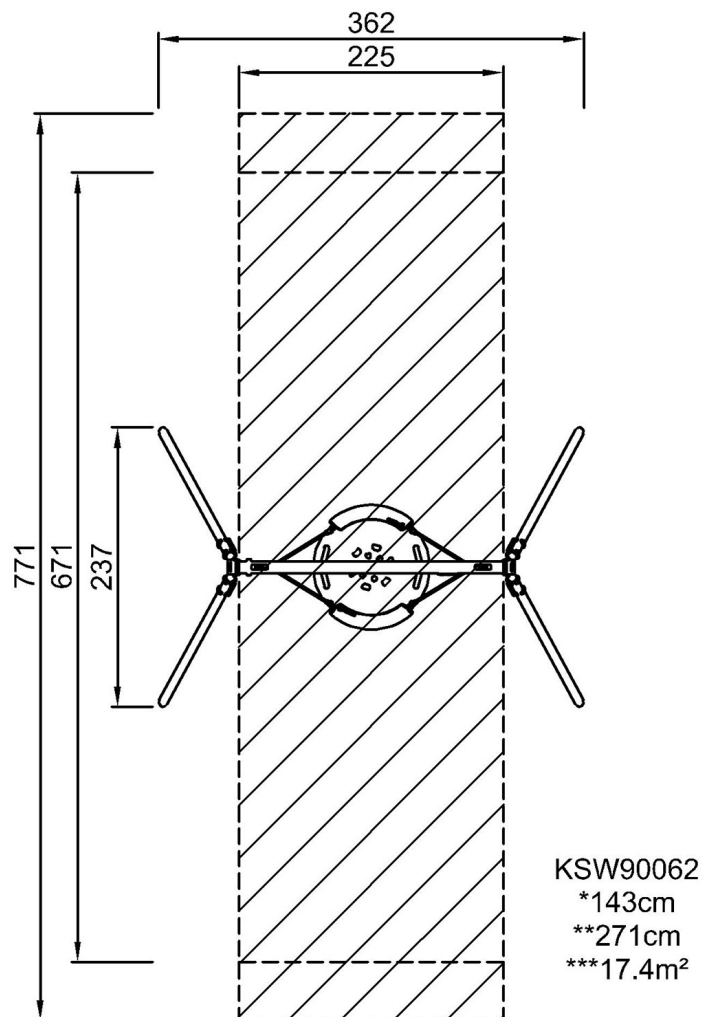


Fugleredehuske H=2,5m, Ø=1m skall

KSW90062

* Maks fallhøyde | ** Total høyde | *** Sikkerhetssone

* Maks fallhøyde | ** Total høyde



KSW90062

[Klikk for å se TOP VIEW](#)

[Klikk for å se SIDE VIEW](#)