

Parkbank

PAR1155

KOMPAN
Let's play



Item nummer PAR1155-0611	
Algemene Product Informatie	
Afmetingen LxBxH	160x40x44 cm
Leeftijdsgroep	
Speelcapaciteit	
Kleuropties	●



Parkmeubilair bevordert de sociale cohesie in buurten en wijken. Parkmeubilair creëert een uitnodigende ontmoetingsplek waar mensen graag komen om te ontspannen en gezellig met elkaar te praten. Chatter Parkmeubilair bestaat uit comfortabele meubels die bijdragen aan een open en ontspannen ontmoetingsfeer. Door dit klassieke parkmeubilair komen

publieke ruimtes zoals parken en speelplaatsen nog beter tot hun recht. De Chatter Bank biedt ruimte aan meerdere gebruikers. De bank is beschikbaar met rugleuning en arMLEUNINGEN, voor optimaal zitcomfort.

Parkbank

PAR1155



De planken zijn gemaakt van grenenhout uit duurzame Europese bronnen. Het hout is onder druk geïmpregneerd volgens EN335:2013, klasse 3 (gelijkwaardig aan NTR klasse AB). Op verzoek kan het worden geleverd als FSC®-gecertificeerd (FSC® C004450).



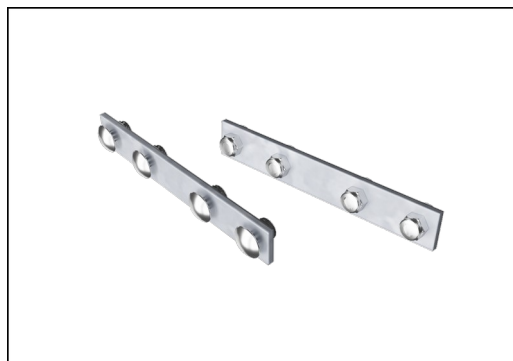
De stalen oppervlakken zijn van binnen en van buiten thermisch verzinkt met loodvrij zink. Het verzinken heeft een uitstekende corrosiebestendigheid in de buitenlucht en vereist weinig onderhoud. De gelakte stalen onderdelen zijn thermisch verzinkt voor het aanbrengen van de poedercoating toplaag.



KOMPANs parkmeubilair is verkrijgbaar voor oppervlakte- en inground installatie. Oppervlakte-installatie door verankering in de grondlaag of aan de oppervlakte, dit rechtstreeks in de grond of met extra thermisch verzinkte stalen beugels.



De banken en tafels kunnen op verschillende manieren worden gecombineerd door te kiezen voor afzonderlijke producten of kunnen worden samengevoegd tot grotere oplossingen. Zie de cataloguspagina's voor meer inspiratie.



Het bevestigingsmateriaal is gemaakt van roestvrij staal of gegalvaniseerd staal om slijtvaste verbindingen met een hoge corrosiebestendigheid te garanderen.

Item nummer PAR1155-0611

Installatie informatie

Totale installatietijd	0,5
Graafwerk (vol.)	0,11 m ³
Benodigd beton	0,09 m ³
Verankeringsdiepte	63 cm
Verzendingsgewicht	29 kg
Verankeringsopties	In-ground ✓

Garantie informatie

Gegalvaniseerd staal	Levenslang
Grenenhout	10 jaar
Gegarandeerde reserveonderdelen	10 jaar

Sustainability Data

PAR1155



Cradle to Gate A1-A3	Total CO ₂ emission	CO ₂ e/kg	Recycled materials
	kg CO ₂ e	kg CO ₂ e/kg	%
PAR1155-0611	29,35	1,16	20,82

The overall framework applied for these factors is the Environmental Product Declaration (EPD), which quantifies "environmental information on the life cycle of a product and enable comparisons between products fulfilling the same function" (ISO, 2006). This follows the structure and applies a Life-Cycle Assessment approach to the entire Product stage from raw material through manufacturing (A1-A3))

Kompan A/S
C.F. Tietgens Boulevard 32C
DK-5220 Odense SØ
Denmark



Verification of CO₂ calculation of: Park



Data version no. 2023-10-05

The CO₂ calculation and data are in compliance with the principles of a carbon footprint impact according to the GHG protocol (Greenhouse Gas Protocol), Scope 3, cradle to gate related to all individual components in the product category: "Park" represented by item no.: PAR4070-0001.

(Scope 3 emissions include emission sources in the upstream and downstream value chain).

Date: 30. October 2023 | Valid until: 30. October 2025

Verified by:

Julie Marie Vejsgaard Larsen, LCA & EPD Consultant

Verification based on report: Validation of CO₂ calculation of 9 categories of Kompan product line, version 1.0, prepared by: Bureau Veritas HSE, Denmark: Julie M. V. Larsen.

Publication date: 30. October 2023

By Bureau Veritas HSE
www.bureauveritas.dk
+45 7731 1000

