



Säädettävän vastuksen ansiosta kyykkylaite tarjoaa olennaista jalkojen sekä useiden tukiliharyhmien harjoittelua. Laite on poikkeuksellisen helppokäyttöinen, sillä ainoa säätö koskee vastuspainoa. Tanko jäljittelee vapaan levytangon liikettä, mutta turvallisemmin ja hallitummin. Integroitu askelpenkki mahdollistaa tehokkaan

harjoittelun myös lyhyemmille käyttäjille tai niille, jotka haluavat syvemmän ala-asennon liikkeessä. Monipuolinen muotoilu tekee laitteesta sopivan myös useisiin muihin harjoitteisiin, kuten olkapunnerruksiin ja askelkyykkyyihin.

Tuotenumero FSW40600-0001

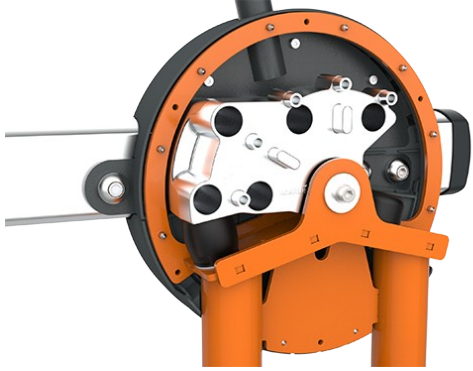
## Tuotetiedot

Mitat PxLxK	125x145x138 cm
Ikäryhmä	13+
Kapasiteetti	1
Värvaihtoehdot	

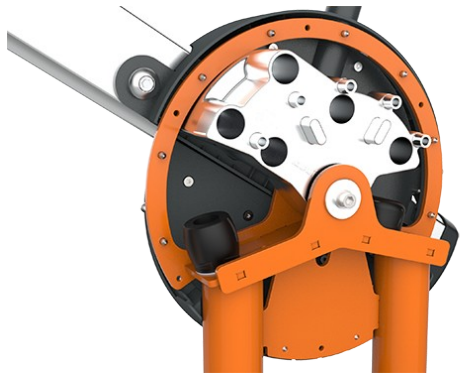


# Kyykky

FSW40600



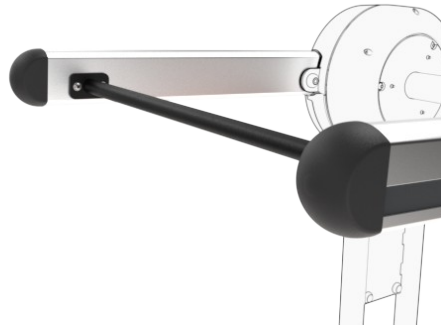
Kaikki mekaaniset rajoittimet ovat kokonaan suojakuoren alla. Säädettävä paino, jossa on sisäiset päätyrajoittimet ja painon osoitin, liikkuu rullilla alumiiniprofiilin suojatussa urassa. Tämän ansiosta laitteeseen kiinnitakertuminen ei ole mahdollista, ja laite on erittäin turvallinen käyttää. Rakenne suojaa myös laitteen sisäosia luonnonvoimilta sekä ei-toivotulta ilkivallalta.



Laitteen käyttöäni on hiljainen TPE:stä valmistettujen sisäisten päätyrajoittimien ansiosta (TPE = termoplastinen elastomeeri). Iskunvaimennin absorboi painon törmäysenergian minimaalisella palautuksella, pienentää ääntä ja värinää ja takaa näin hiljaisemman ja kontrolloidumman harjoittelukokemuksen.



Kummankin puolen painoa voidaan säätää kahdeksassa 5 kilon portaassa, mikä mahdollistaa 10–80 kg:n harjoitusvastuksen. Patenttia odottava järjestelmä on intuitiivinen käyttää eikä vaadi perinteisiä sokkia, jotka voivat kadota tai juuttua. Vetämällä kahvaa ja siirtämällä painoa haluttu vastus voidaan valita nopeasti ja vaivattomasti.



120 cm korkea tanko jäljittelee vapaan levytangon liikettä, mutta turvallisemmin ja hallitummin, mikä mahdollistaa käyttäjille laajan valikoiman voimaharjoitteita entistä paremmalla vakaudella ja itseluottamuksella.



Integroitu 20 cm askelpenkki mahdollistaa tehokkaan harjoittelun myös lyhyemmille käyttäjille tai niille, jotka haluavat syvemmän ala-asennon liikkeessä. Jalkojen sijoittelun vaihtelevuus mahdollistaa useita harjoitevariaatioita ja kohdistaa harjoittelun eri lihasryhmiin.

Infokyltti on valmistettu polykarbonaatista, ja siinä esitellään tärkein harjoite sekä QR-koodi. QR-koodi ohjaa harjoitusvideolle KOMPAN Sports & Fitness -sovelluksessa, joka tarjoaa laajan valikoiman erilaisia harjoitteita ja harjoitusohjelmia.

Tuotenumero FSW40600-0001

## Asennustiedot

Putoamiskorkeus enintään	20 cm
Turva-alue	17,0 m <sup>2</sup>
Asennusaika	7,3 tuntia
Kaivanto	0,00 m <sup>3</sup>
Betonivalu	0,00 m <sup>3</sup>
Perustuksen syvyys (vakio)	0 cm
Lähetysten paino	368 kg
Ankkurointivaihtoehdot	

## Takuutiedot

Sinkitty/maalattu metalli	10 vuotta
Alumiini	15 vuotta
Liikuteltavat osat	2 vuotta
EcoCore HDPE	Elinikäinen
Takuuseen kuuluvat varaosat	10 vuotta

**EN**  
**16630**  
compliant

# Kestävän kehityksen data

FSW40600



## Independent review certificate

Kompan A/S  
C. F. Tietgens Blvd. 32C, 5220 Odense SØ

Bureau Veritas hereby attests that the CO<sub>2</sub>e-calculations (covering materials, processing, waste and transport) done by Kompan for "Fitness", meet the requirements set by the listed standard.

Kompan A/S uses a selection of EPDs and emission factors from the Life Cycle Assessment database Ecoinvent 3.11. These values are reported as kg CO<sub>2</sub>e, with all other impact categories excluded in line with the scope of ISO 14067:2018. The emission factors cover, material use, manufacturing processes, transport to Kompan, and electricity used during manufacturing. The presented emissions fall under GHG Protocol scope 3 emissions. Scope 1 and 2 are not presented. Scope 3 emissions include emission sources in the upstream value chain of a company, downstream emissions are excluded in this analysis.

Method: ISO 14067:2018 using GHG protocol guidance documents, reported as kg CO<sub>2</sub>e.

### Object

The verification has been done on the one pager "FAZ10100-0900" version: 27-10-2025. The supporting documentation "KOMPAN data\_updated emissions factors\_2025\_V2" and "Emissions factors, EPD's and ecoinvent 3.11\_2025" was also reviewed and approved.

### Declaration

The review has been completed as a critical review with a limited assurance. I hereby confirm that nothing has come to the reviewer's attention which would lead to conclude that the study does not give an accurate depiction or isn't completed following method of the CO<sub>2</sub>e calculation, the requirements of ISO 14067:2018, and 14071:2024, in the above referenced documentation.

**Note:** This verification only covers calculation elements according to method described in ISO 14067:2018 and may not be seen as a Life Cycle Assessment according to ISO 14067:2018.

**Ref.:** Kompan\_Verification report 2025, 28-10-2025

**Date of certificate:** 29-10-2025

**Expire date:** 29-10-2027

**Verified by:** Julie Marie Vejsgaard Larsen, Environmental Auditor

**Signature:**

### Tuotevaihe A1–A3

Hiilidioksid ipäästöt yhteensä	Hiilidioksid ipäästöt kiloa kohden	Kierrätysm ateriaalit
--------------------------------------	---	--------------------------

kg CO<sub>2</sub>e

kg CO<sub>2</sub>e/kg

%

FSW40600-0001

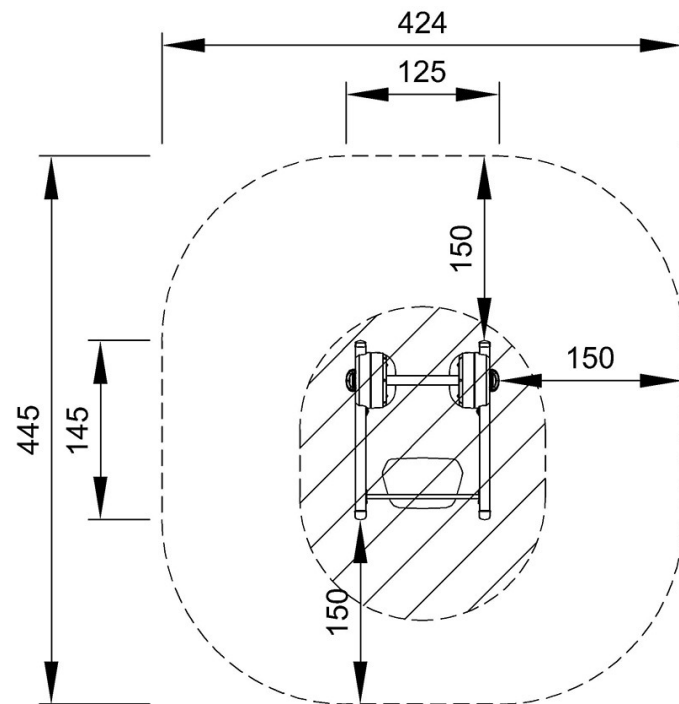
1.402,81

5,79

45,78

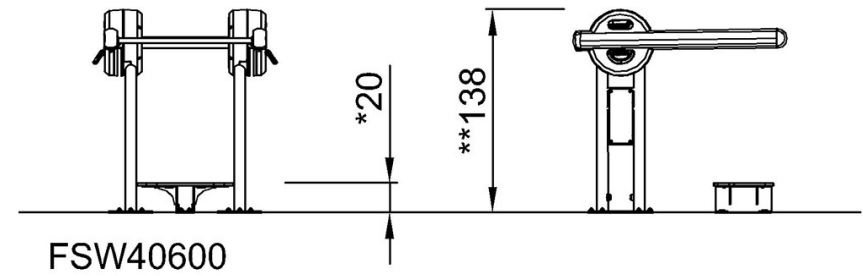
Näihin tekijöihin sovellettavana yleiskehystenä käytetään Environmental Product Declaration -ympäristötuoteselostetta (EPD), jossa määritetään "ympäristötiedot tuotteen elinkaaren ajalta ja joka mahdollistaa samaan tehtävään tarkoitettujen tuotteiden keskinäisen vertailun" (ISO, 2006). Tämä seuraa elinkaariarviointimenetelmän (Life Cycle Assessment, LCA) rakennetta ja soveltaa sitä koko tuotevaiheeseen raaka-aineen hankinnasta tuotteen valmistukseen (A1–A3).

Putoamiskorkeus enint. | Kokonaiskorkeus | Turva-alue



FSW40600  
\*20cm  
\*\*138cm  
\*\*\*17m<sup>2</sup>

Putoamiskorkeus enint. | Kokonaiskorkeus



[Klikkaa nähdäksesi NÄKYMÄ YLHÄÄLTÄ](#)

[Klikkaa nähdäksesi NÄKYMÄ SIVULTA](#)