

Veerelement - Sprookjes zwaan

M174



Item nummer M17401-01P

Algemene Product Informatie

Afmetingen LxBxH	54x77x79 cm
Leeftijdsgroep	1+
Speelcapaciteit	1
Kleuropties	1



Het veerelement in de vorm van een sprookjes zwaan is een verend speeltoestel voor kinderen in de leeftijdscategorie tot ca. 6 jaar. Deze buggy op veer is een geweldig alternatief voor de traditionele wipkip. Veerwippen hebben een enorme aantrekkingskracht op kinderen. Zij kunnen hun fantasie de vrije loop laten op deze prachtige zwaan. Door dit klassieke

veertoestel wordt het evenwichtsorgaan ontwikkeld en door het ritme wordt de taalontwikkeling ondersteund. De stevige voetsteunen en handgrepen zorgen er voor dat de kinderen zich goed kunnen vasthouden. De beschermende zijkanen en rugsteun zorgen er voor dat het kind goed beschermd is. Welk kind wil er niet wegdromen op de sprookjes zwaan

van Hans Christian Andersen.



Veerelement - Sprookjes zwaan

M174



Panelen van 19mm EcoCore™. EcoCore™ is een uiterst duurzaam, milieuvriendelijk materiaal. Het is recyclebaar na gebruik en gemaakt van +95% gerecycled post-consumer materiaal van voedselverpakkingsafval.



KOMPAN veren zijn gemaakt van hoogwaardig veerstaal volgens EN10270. De veren worden door middel van fosfatering gereinigd voordat ze worden gelakt met een epoxyprimer en een polyester poedercoating als toplaag. De veren worden bevestigd met unieke anti-klemkoppelingen voor maximale veiligheid en een lange levensduur.



De veren worden bevestigd met unieke anti-klemkoppelingen voor maximale veiligheid en een lange levensduur.

Item nummer M17401-01P	
Installatie informatie	
Max. valhoogte	60 cm
Veiligheidszone	8,0 m ²
Totale installatietijd	3,2
Graafwerk (vol.)	0,19 m ³
Benodigd beton	0,00 m ³
Verankeringsdiepte	45 cm
Verzendingsgewicht	46 kg
Verankeringsopties	In-ground ✓ Oppervlak ✓
Garantie informatie	
EcoCore HDPE	Levenslang
HPL Zitting	15 jaar
Gegarandeerde reserveonderdelen	10 jaar
Springs	5 jaar



De handgrepen zijn gemaakt van spuitgegoten hoogwaardig nylon (PA6). PA6 heeft een goede slijtvastheid en slagvastheid.



De voetsteun is gemaakt van HPL met een dikte van 17,8 mm met een zeer hoge slijtvastheid en een unieke KOMPAN antislip oppervlaktestructuur.



Rugleuning is gemaakt van PUR. Alle componenten behouden hun eigenschappen in het temperatuurbereik van -30°C tot 60°C. Alle materialen zijn maximaal UV gestabiliseerd zonder gebruik te maken van zware metalen.



Sustainability Data

M174



Cradle to Gate A1-A3	Total CO ₂ emission	CO ₂ e/kg	Recycled materials
	kg CO ₂ e	kg CO ₂ e/kg	%
M17401-01P	93,80	2,29	50,32

The overall framework applied for these factors is the Environmental Product Declaration (EPD), which quantifies "environmental information on the life cycle of a product and enable comparisons between products fulfilling the same function" (ISO, 2006). This follows the structure and applies a Life-Cycle Assessment approach to the entire Product stage from raw material through manufacturing (A1-A3))

Kompan A/S
C.F. Tietgens Boulevard 32C
DK-5220 Odense SØ
Denmark



Verification of CO₂ calculation of: Freestanding play equipment



Data version no. 2023-10-05

The CO₂ calculation and data are in compliance with the principles of a carbon footprint impact according to the GHG protocol (Greenhouse Gas Protocol), Scope 3, cradle to gate related to all individual components in the product category: "Freestanding play equipment" represented by item no.: GXY916012-3417.

(Scope 3 emissions include emission sources in the upstream and downstream value chain).

Date: 30. October 2023 | Valid until: 30. October 2025

Verified by:

Julie Marie Vejsgaard Larsen, LCA & EPD Consultant

Verification based on report: Validation of CO₂ calculation of 9 categories of Kompan product line, version 1.0, prepared by: Bureau Veritas HSE, Denmark: Julie M. V. Larsen.

Publication date: 30. October 2023

By Bureau Veritas HSE
www.bureauveritas.dk
+45 7731 1000

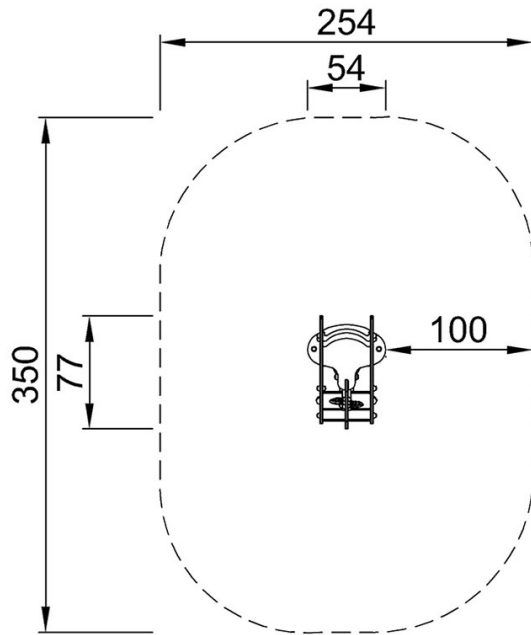


Veerelement - Sprookjes zwaan

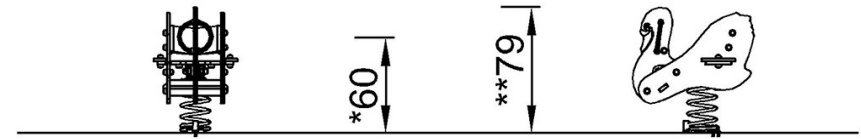
M174

Max. valhoogte | Totale Hoogte | Veiligheidszone

Max. valhoogte | Totale Hoogte



M17401
*60cm
**79cm
***8m²



M17401

[Bekijk BOVENAANZICHT](#)

[Bekijk ZIJAAANZICHT](#)