

# Robinia speelelement - vrachtwagen met korte neus

NRO561

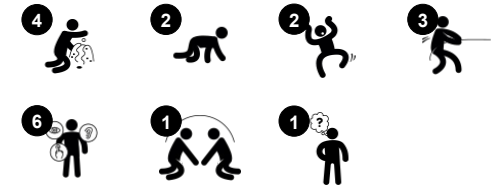
**KOMPAN**  
Let's play



Item nummer NRO561-1021

## Algemene Product Informatie

Afmetingen LxBxH	397x201x218 cm
Leeftijdsgroep	2+
Speelcapaciteit	8
Kleuropties	



De Robinia Vrachtwagen met korte neus is een geweldige speelattractie. Jongere kinderen zijn gek op toneelspel en deze vrachtwagen heeft zo'n aantrekkelijk ontwerp en herkenbaar thema, dat ze hun fantasie de vrije loop kunnen laten. De vele klim- en kruipactiviteiten stimuleren actief spelen. Dit stimuleert de spierontwikkeling en de ontwikkeling van belangrijke motorische vaardigheden. Onderzoek van het KOMPAN Play Institute toont aan dat beweegbare speelelementen de

speelduur verlengen en de verbeeldingskracht versterken, zodat kinderen nog meer opgaan in hun eigen toneelspelletjes. Dit draagt bij aan de ontwikkeling van communicatie- en taalvaardigheden, waardoor kinderen zich beter kunnen uitdrukken en beter begrepen worden door hun omgeving. De grote verscheidenheid aan actieve speelactiviteiten en beweegbare speelelementen geeft kinderen volop de ruimte om van alles te bedenken en te verzinnen. Door aan het stuurwiel te draaien en

de versnellingspook te bedienen, doen kinderen bijvoorbeeld alsof ze in een echte vrachtauto rijden. Jongere kinderen zijn gek op toneelspelletjes. Door toneelspelletjes te doen, leren ze de wereld beter begrijpen. Bovendien stimuleert toneelspel de ontwikkeling van taal- en communicatievaardigheden. De vrachtwagen is ruim en laag, en dus zeer toegankelijk.

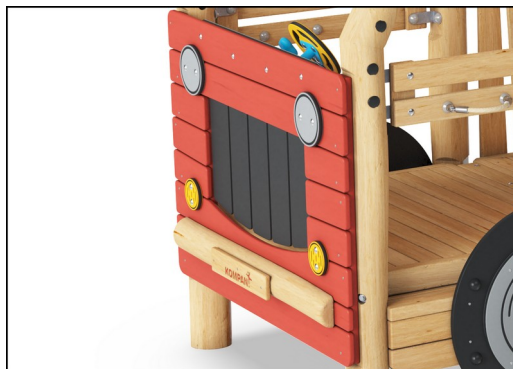


# Robinia speelelement - vrachtwagen met korte neus

NRO561



Alle Organic Robinia-producten van KOMPAN zijn gemaakt van Robinia-hout uit duurzame Europese bronnen. Op verzoek kan het worden geleverd met FSC® certificaat (FSC® C004450).



De verf die gebruikt wordt voor gekleurde componenten is milieuvriendelijk op waterbasis met een uitstekende UV-bestendigheid. Het pigment, dat we voor de verschillende kleuren gebruiken, is op waterbasis en geslaagd voor alle testen door derden (REACH, CPSIA en EN71-3) met betrekking tot ongewenste stoffen.



Robinia producten zijn ontworpen met een KOMPAN kleurconcept met een aantal verschillende standaard kleuren. Het hout kan ook onbehandeld worden geleverd of met bruin gepigmenteerd hout met behoud van de houtnerf.



Er zijn meerdere mogelijkheden voor alle producten: Oppervlakteverankering met stalen voetstukken en expansiebouten. Houten in-ground of stalen in ground verankering.



Panelen van 19mm EcoCore™. EcoCore™ is een uiterst duurzaam, milieuvriendelijk materiaal. Het is recyclebaar na gebruik en gemaakt van +95% gerecycled post-consumer materiaal van voedselverpakkingsafval.



Robinia producten zijn verkrijgbaar in drie verschillende houtbehandelingsmogelijkheden: onbehandeld Robinia hout of bruin gepigmenteerd met een pigment dat de houtnerf behoudt en een gekleurde versie. Het pigment, dat we voor de verschillende kleuren gebruiken, is op waterbasis en geslaagd voor alle testen door derden (REACH, CPSIA en EN71-3) met betrekking tot ongewenste stoffen.

Item nummer NRO561-1021

## Installatie informatie

Max. valhoogte	58 cm
Veiligheidszone	30,5 m <sup>2</sup>
Totale installatietijd	30,1
Graafwerk (vol.)	1,26 m <sup>3</sup>
Benodigd beton	0,00 m <sup>3</sup>
Verankeringsdiepte	100 cm
Verzendingsgewicht	1.099 kg
Verankeringsopties	Oppervlak ✓ In-ground ✓

## Garantie informatie

EcoCore HDPE	Levenslang
Gegalvaniseerd staal	Levenslang
Robinia hout	15 jaar
Gegarandeerde reserveonderdelen	10 jaar
Roestvast stalen onderdelen	Levenslang



# Sustainability Data

NRO561



Cradle to Gate A1-A3	Total CO <sub>2</sub> emission	CO <sub>2</sub> e/kg	Recycled materials
	kg CO <sub>2</sub> e	kg CO <sub>2</sub> e/kg	%
<b>NRO561-1021</b>	283,72	0,32	9,07

The overall framework applied for these factors is the Environmental Product Declaration (EPD), which quantifies "environmental information on the life cycle of a product and enable comparisons between products fulfilling the same function" (ISO, 2006). This follows the structure and applies a Life-Cycle Assessment approach to the entire Product stage from raw material through manufacturing (A1-A3))

**Kompan A/S**  
 C.F. Tietgens Boulevard 32C  
 DK-5220 Odense SØ  
 Denmark



## Verification of CO<sub>2</sub> calculation of: Nature play



Data version no. 2023-10-05

The CO<sub>2</sub> calculation and data are in compliance with the principles of a carbon footprint impact according to the GHG protocol (Greenhouse Gas Protocol), Scope 3, cradle to gate related to all individual components in the product category: "Nature play" represented by item no.: NRO409-0621.

(Scope 3 emissions include emission sources in the upstream and downstream value chain).

**Date: 30. October 2023 | Valid until: 30. October 2025**

**Verified by:**

Julie Marie Vejsgaard Larsen, LCA & EPD Consultant

Verification based on report: Validation of CO<sub>2</sub> calculation of 9 categories of Kompan product line, version 1.0, prepared by: Bureau Veritas HSE, Denmark: Julie M. V. Larsen.

**Publication date: 30. October 2023**

**By Bureau Veritas HSE**  
 www.bureauveritas.dk  
 +45 7731 1000

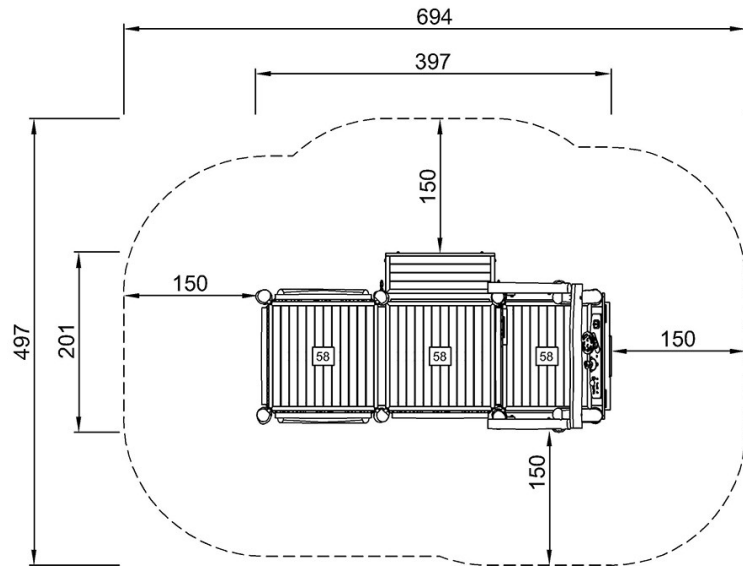


# Robinia speelelement - vrachtwagen met korte neus

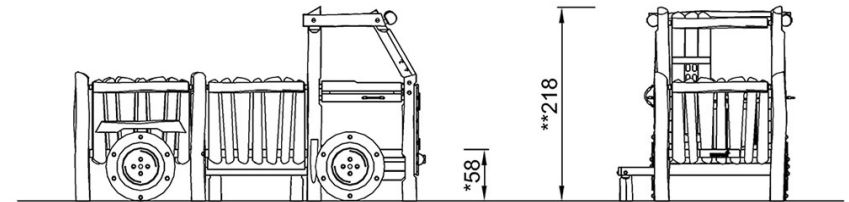
NRO561

Max. valhoogte | Totale Hoogte | Veiligheidszone

Max. valhoogte | Totale Hoogte



NRO561  
\*58cm  
\*\*218cm  
\*\*\*30.5m<sup>2</sup>



NRO561

[Bekijk BOVENAANZICHT](#)

[Bekijk ZIJAANZICHT](#)