

# Punto d'incontro

PCM702

**KOMPANI**  
Let's play



Codice articolo PCM702-0902

## Informazioni generali prodotto

Dimensioni (LxLxA)	119x59x170 cm
Età d'uso	4+
Capacità di gioco	2
Opzioni colori	●



Un ottimo luogo per rilassarsi! Il Punto d'incontro aggiunge al parco giochi un elemento importante. Il design si rivolge ai bambini più grandi e si basa sui risultati di alcune ricerche: quando si crea un punto d'incontro, ad esempio per gli adolescenti, è importante renderlo relativamente aperto, pur mantenendo la sensazione di un rifugio sicuro.

Questo è il motivo per cui il Punto d'incontro con panchina presenta delle aperture nel suo supporto posteriore e sui lati: Per assicurarsi che le persone sedute possano vedere cosa o chi si sta avvicinando. Il design aperto supporta anche le molte posizioni del corpo che gli adolescenti assumono quando si rilassano: sdraiati, in ginocchio, in piedi o semplicemente

seduti. La possibilità di avere una visuale sull'intero parco giochi, mentre ci si incontra con gli amici o si guardano i propri figli giocare. Il Punto d'incontro offre molto di più di ciò che si nota prima vista.



*I dati sono soggetti a modifiche senza preavviso.*

# Punto d'incontro

PCM702



## Panchina

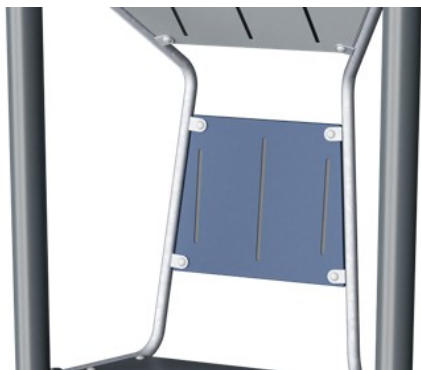
**Socio-emotivo:** riunirsi, cooperare o prendersi una pausa dal gioco: tutte abilità che allenano la socialità.



# Punto d'incontro

PCM702

**KOMPAN**  
Let's play



Pannelli di EcoCore™ da 19 mm. EcoCore™ è un materiale altamente resistente ed ecologico, che non solo è riciclabile dopo l'uso, ma è anche costituito da un nucleo prodotto al 100% da materiale riciclato.



Gli step sono realizzati in laminato HPL ad alta pressione con spessore 17,8 mm e struttura superficiale antiscivolo secondo EN 438-6. KOMPAN HPL ha un'elevata resistenza all'usura per garantire una lunga durata in tutti i climi.



Le superfici in acciaio sono zincate a caldo all'interno e all'esterno con zinco senza piombo. La zincatura ha un'eccellente resistenza alla corrosione in ambienti esterni e richiede una bassa manutenzione.



I pali in acciaio sono zincati all'interno e all'esterno con finitura superiore verniciata a polvere. Ciò fornisce la massima resistenza alla corrosione in tutti i climi del mondo.

Codice articolo PCM702-0902

## Informazione installazione

Max. altezza di caduta	42 cm
Superficie di sicurezza	12,1 m <sup>2</sup>
Tempo d'installazione totale	3,0
Volume di scavo	0,05 m <sup>3</sup>
Volume di calcestruzzo	0,02 m <sup>3</sup>
Profondità di base (standard)	85 cm
Peso della spedizione	79 kg
Opzioni ancoraggio	Interrato ✓ Superficie ✓

## Garanzie

EcoCore	Garanzia a vita
Pali (verniciatura)	10 anni
Garanzia pezzi di ricambio	10 anni



# Sustainability Data

PCM702



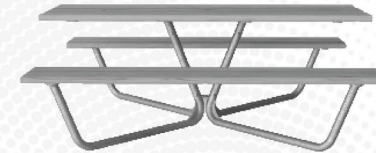
Cradle to Gate A1-A3	Total CO <sub>2</sub> emission	CO <sub>2</sub> e/kg	Recycled materials
	kg CO <sub>2</sub> e	kg CO <sub>2</sub> e/kg	%
<b>PCM702-0902</b>	142,67	2,73	52,86

The overall framework applied for these factors is the Environmental Product Declaration (EPD), which quantifies "environmental information on the life cycle of a product and enable comparisons between products fulfilling the same function" (ISO, 2006). This follows the structure and applies a Life-Cycle Assessment approach to the entire Product stage from raw material through manufacturing (A1-A3))

**Kompan A/S**  
 C.F. Tietgens Boulevard 32C  
 DK-5220 Odense SØ  
 Denmark



## Verification of CO<sub>2</sub> calculation of: Park



Data version no. 2023-10-05

The CO<sub>2</sub> calculation and data are in compliance with the principles of a carbon footprint impact according to the GHG protocol (Greenhouse Gas Protocol), Scope 3, cradle to gate related to all individual components in the product category: "Park" represented by item no.: PAR4070-0001.

(Scope 3 emissions include emission sources in the upstream and downstream value chain).

**Date: 30. October 2023 | Valid until: 30. October 2025**

**Verified by:**

Julie Marie Vejsgaard Larsen, LCA & EPD Consultant

Verification based on report: Validation of CO<sub>2</sub> calculation of 9 categories of Kompan product line, version 1.0, prepared by: Bureau Veritas HSE, Denmark: Julie M. V. Larsen.

**Publication date: 30. October 2023**

**By Bureau Veritas HSE**  
 www.bureauveritas.dk  
 +45 7731 1000

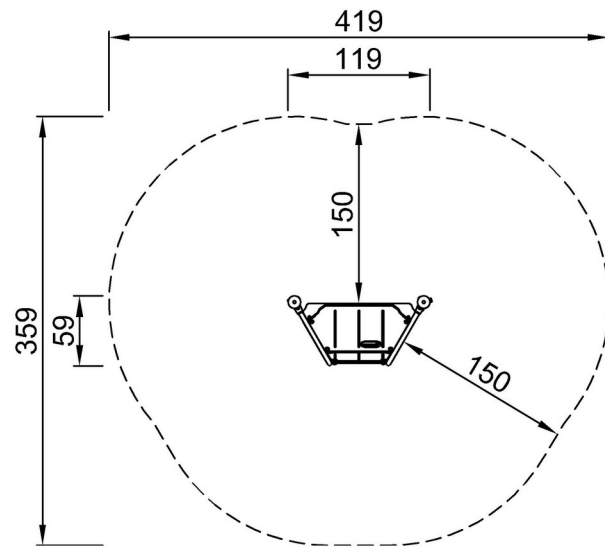


# Punto d'incontro

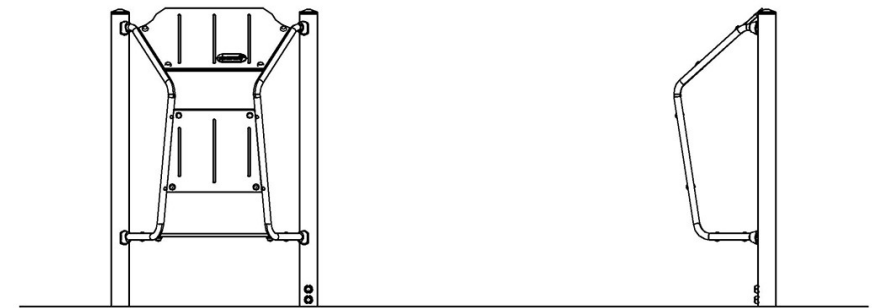
PCM702

Altezza di caduta massima | Altezza totale | Superficie di sicurezza

Altezza di caduta massima | Altezza totale



PCM702-xx02  
\*42cm  
\*\*170cm  
\*\*\*12.1m<sup>2</sup>



PCM702

[Fai clic per visualizzare il rapporto VISTA SUPERIORE](#)

[Fai clic per visualizzare il rapporto VISTA LATERALE](#)