

Schommel H:2,0m, dubbel

KSW90010

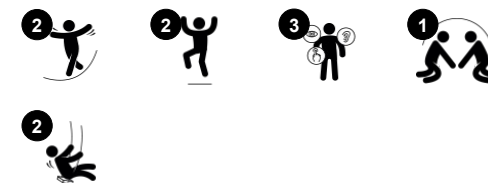
KOMPAN
Let's play



Item nummer KSW90010-0909

Algemene Product Informatie

Afmetingen LxBxH	330x200x224 cm
Leeftijdsgroep	2+
Speelcapaciteit	2
Kleuropties	 



Schommelen op deze schommel van 2 meter hoog met 2 zitjes is een grote favoriet op iedere speelplek: kinderen zijn er dol op, omdat het individueel en samen kan worden gedaan. Deze schommel met twee gelijkwaardige zitjes stimuleert het tegelijkertijd schommelen. Een fijn speeltoestel dat zorgt voor uren, dagen speelplezier voor jong en oud. Schommelen is

niet alleen een feestje, het traint onder andere behendigheid, evenwicht en coördinatie, evenals het ruimtelijk inzicht van kinderen. Deze motorische vaardigheden zijn van cruciaal belang om afstanden te kunnen inschatten en veilig door het verkeer te kunnen navigeren. KOMPAN schommelzitjes zijn, naast er op zitten, ook geschikt om op te liggen

of zelfs te staan en niet te vergeten om er af te springen! Hierdoor trainen kinderen de motoriek, arm-, been- en rompspijeren bouwen zij botdichtheid op. Met name in de eerste levensjaren wordt de botdichtheid opgebouwd.

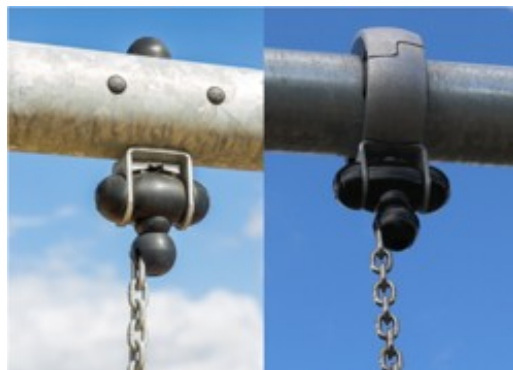


Schommel H:2,0m, dubbel

KSW90010



Het a-frame is uitgevoerd met een thermisch verzinkte $\varnothing 100$ mm dwarsbalk met grote stalen eindplaten voor een sterke bevestiging van de twee paalopties: Thermisch verzinkt $\varnothing 70$ mm staal of geïmpregneerd grenenhout met thermisch verzinkte stalen voetstukken.



De schommel bevestigingen zijn gemaakt van hoogwaardig UV-gestabiliseerd nylon (PA6) met geïntegreerde levenslang afgedichte kogellagers. De in hoogte verstelbare kettingen worden bevestigd met een RVS haak met diefstalbestendige oogbout. Standaard zijn schommels uitgerust met anti-twistbehuizing tegen opdraaien. Alle zitjes met twee kettingbevestigingen zijn verkrijgbaar met anti-wrap bevestiging tegen het opdraaien om de bovenligger bij het hierover gooien van het zitje.



De standaardzitjes van KOMPAN-schommels zijn ontworpen voor maximale veiligheid en duurzaamheid. De tweecomponentenzitting met een PP kern en buitenrubber wordt in één handeling vervaardigd. De zittingen zijn verkrijgbaar met schommelkettingen van gegalvaniseerd staal of roestvast staal en geschikt voor alle schommelhoogtes.

Uniek ontworpen zitjes voor peuters: Babyzitje van rubber. Peuterzitje van PUR met vier kettingophangingen voor een gemakkelijke beweging. Wiegzitje. You & Me schommelzitje voor volwassenen/kinderen of kinderen van verschillende leeftijden om met het gezicht naar elkaar toe te schommelen.



De staanders van de A-frame schommels zijn verkrijgbaar voor oppervlakteverankering met expansiebouten of in de grond in 60 cm of 90 cm diepte. De thermisch verzinkte stalen poten worden direct in de grond verankerd. Grenenhouten palen worden van de grond gescheiden door een unieke geprofileerde thermisch verzinkte stalen voet.

Item nummer KSW90010-0909

Installatie informatie

Max. valhoogte	120 cm
Veiligheidszone	20,8 m ²
Totale installatietijd	4,2
Graafwerk (vol.)	1,38 m ³
Benodigd beton	0,00 m ³
Verankeringsdiepte	90 cm
Verzendingsgewicht	123 kg
Verankeringsopties	In-ground ✓

Garantie informatie

Kettingen	10 jaar
Gegalvaniseerd staal	Levenslang
Gegarandeerde reserveonderdelen	10 jaar
Schommelhengars	5 jaar
Schommelzitting	10 jaar



Sustainability Data

KSW90010



Cradle to Gate A1-A3	Total CO ₂ emission	CO ₂ e/kg	Recycled materials
	kg CO ₂ e	kg CO ₂ e/kg	%
KSW90010-0909	341,98	2,84	47,41

The overall framework applied for these factors is the Environmental Product Declaration (EPD), which quantifies "environmental information on the life cycle of a product and enable comparisons between products fulfilling the same function" (ISO, 2006). This follows the structure and applies a Life-Cycle Assessment approach to the entire Product stage from raw material through manufacturing (A1-A3))

Kompan A/S
 C.F. Tietgens Boulevard 32C
 DK-5220 Odense SØ
 Denmark



Verification of CO₂ calculation of: Freestanding play equipment



Data version no. 2023-10-05

The CO₂ calculation and data are in compliance with the principles of a carbon footprint impact according to the GHG protocol (Greenhouse Gas Protocol), Scope 3, cradle to gate related to all individual components in the product category: "Freestanding play equipment" represented by item no.: KSW92011-0910.

(Scope 3 emissions include emission sources in the upstream and downstream value chain).

Date: 30. October 2023 | Valid until: 30. October 2025

Verified by:

Julie Marie Vejsgaard Larsen, LCA & EPD Consultant

Verification based on report: Validation of CO₂ calculation of 9 categories of Kompan product line, version 1.0, prepared by: Bureau Veritas HSE, Denmark: Julie M. V. Larsen.

Publication date: 30. October 2023

By Bureau Veritas HSE
 www.bureauveritas.dk
 +45 7731 1000

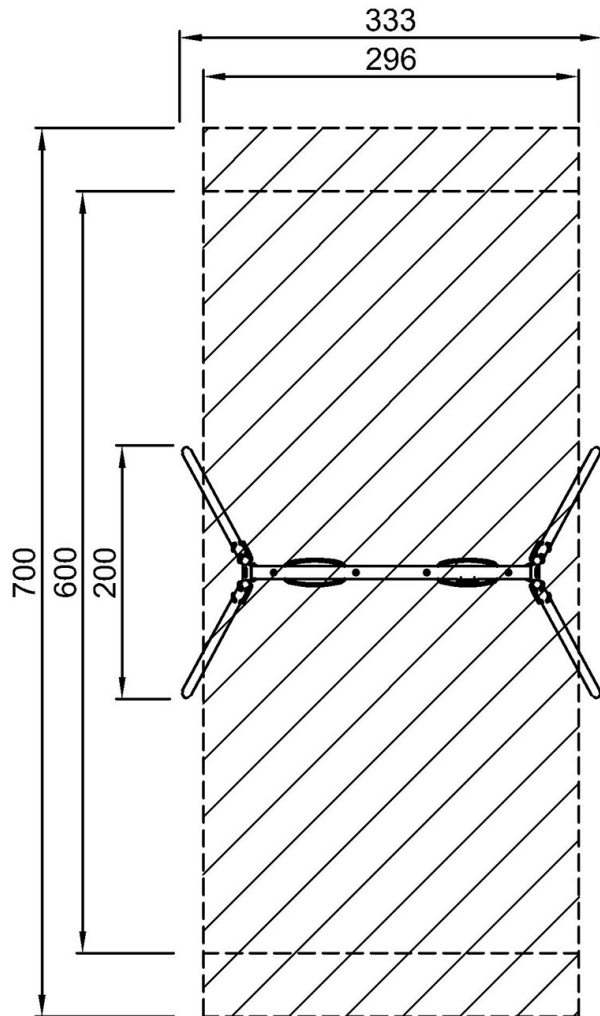


Schommel H:2,0m, dubbel

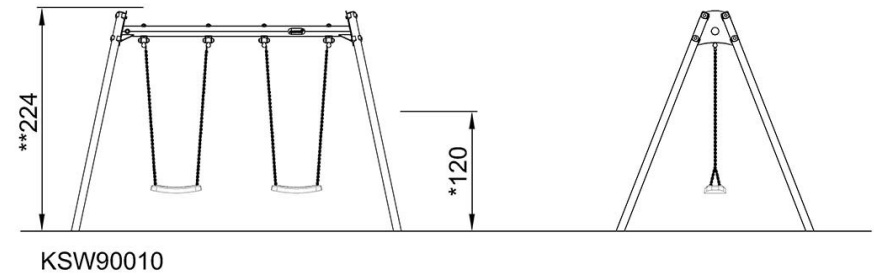
KSW90010

Max. valhoogte | Totale Hoogte | Veiligheidszone

Max. valhoogte | Totale Hoogte



KSW90010
*120cm
**224cm
***20.8m²



KSW90010

[Bekijk BOVENAANZICHT](#)

[Bekijk ZIJAANZICHT](#)