

# Anita Table

PAR1052



Référence PAR1052-0611

## Informations générales

Dimensions LxPxH 130x58x70 cm

Age minimum

Capacité idéale (utilisateurs)

Options de couleurs



Le mobilier d'extérieur joue un rôle essentiel dans nos communautés en ajoutant une atmosphère invitante et sociale, un lieu de rencontre, de socialisation ou de repos. ANITA est un mobilier de parc classique et confortable qui invite les citoyens à s'asseoir et à se détendre. Ils se fondent et améliorent les espaces publics comme les parcs et les

terrains de jeux, etc. La table carrée ANITA est une table autoportante qui peut être combinée avec des bancs et des chaises ANITA. Les meubles regroupés autour d'une table offrent d'innombrables possibilités d'utilisation.

# Anita Table

PAR1052



Banc en bois de pin imprégné sous pression de classe 3 avec traitement au Tanalith E3475 selon la norme EN 335. Le bois provient de sources européennes durables.



Les surfaces en acier sont galvanisées à chaud à l'intérieur et à l'extérieur avec du zinc sans plomb. La galvanisation a une excellente résistance à la corrosion dans les environnements extérieurs et nécessite peu d'entretien. Les pièces en acier peint sont galvanisées à chaud avant thermocollage.



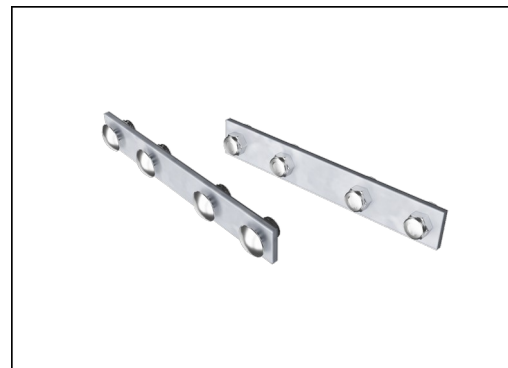
La finition supérieure thermolaquée appliquée sur la galvanisation est traitée en deux étapes : Meulage léger et nettoyage, puis revêtement thermolaqué – épaisseur 70-120 µm.



Le mobilier d'extérieur KOMPAN est disponible pour une installation en surface et enterrée. Installation en surface par ancrage à la couche de base ou installation dans le sol sous forme de supports en acier galvanisé à chaud directement dans le sol ou supplémentaires.



Les bancs et les tables peuvent être combinés dans de multiples configurations en choisissant des produits individuels ou assemblés en solutions plus grandes. Voir les pages du catalogue pour plus d'inspiration.



La quincaillerie est en acier inoxydable ou en acier galvanisé pour assurer des connexions durables avec une haute résistance à la corrosion.

Référence PAR1052-0611

## Installation

Temps total d'installation	0,6
Volume d'excavation	0,12 m <sup>3</sup>
Volume de béton	0,09 m <sup>3</sup>
Profondeur ancrage	65 cm
Poids d'expédition	26 kg
Options d'ancrage	A cheviller ✓ A enterrer ✓

## Garantie

Acier galvanisé	Garanti à vie
surface peinte	10 ans
Bois Pin	10 ans
Dispo pièces après arrêt fab.	10 ans
Pièces en acier inoxydable	Garanti à vie

# Sustainability Data

PAR1052



Cradle to Gate A1-A3	Total CO <sub>2</sub> emission	CO <sub>2</sub> e/kg	Matériaux recyclés
	kg CO <sub>2</sub> e	kg CO <sub>2</sub> e/kg	%
PAR1052-0611	37,81	1,70	31,64

Le cadre général appliqué est la Déclaration Environnementale Produit (DEP), qui quantifie « les informations environnementales sur le cycle de vie d'un produit et permet des comparaisons entre produits remplissant la même fonction » (ISO, 2006). Cela suit la structure et applique une approche d'évaluation du cycle de vie à l'ensemble de l'étape du produit, de la matière première à la fabrication (A1-A3))

**Kompan A/S**  
C.F. Tietgens Boulevard 32C  
DK-5220 Odense SØ  
Denmark



## Verification of CO<sub>2</sub> calculation of: Park



Data version no. 2023-10-05

The CO<sub>2</sub> calculation and data are in compliance with the principles of a carbon footprint impact according to the GHG protocol (Greenhouse Gas Protocol), Scope 3, cradle to gate related to all individual components in the product category: "Park" represented by item no.: PAR4070-0001.

(Scope 3 emissions include emission sources in the upstream and downstream value chain).

**Date: 30. October 2023 | Valid until: 30. October 2025**

Verified by:

Julie Marie Vejsgaard Larsen, LCA & EPD Consultant

Verification based on report: Validation of CO<sub>2</sub> calculation of 9 categories of Kompan product line, version 1.0, prepared by: Bureau Veritas HSE, Denmark: Julie M. V. Larsen.

**Publication date: 30. October 2023**

By Bureau Veritas HSE  
www.bureauveritas.dk  
+45 7731 1000

