

Schalennest Ø100 cm für Nestschaukel

SW990081

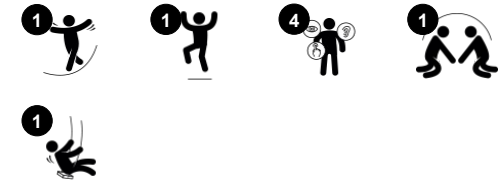
KOMPAN
Let's play



Produktnummer SW990081-06

Allgemeine Produktinformation

Maße L x B x H	192x106x0 cm
Empfohlenes Alter	2+
Kapazität (Nutzer)	6
Farbauswahl	



Das neu designte Schaukelnest hat einen Durchmesser von 100 cm und ist mit Edelstahlketten ausgestattet. Das Schalennest kann in grau, limette, grün oder blau bestellt werden und eignet sich für einen Schaukel-Rahmen mit 2,5 Metern Höhe.



Schalennest Ø100 cm für Nestschaukel

SW990081



Nestschaukel

Physisch: Schult Gleichgewicht, Koordination und räumliches Vorstellungsvermögen. Übt Arm-, Bein- und Rumpfmuskeln und stärkt beim Springen die Knochendichte. **Sozial-Emotional:** auf dem Nest können viele Kinder gemeinsam stehen, sitzen oder liegen und es ist für alle inklusiv. **Kognitiv:** Jüngere Kinder entwickeln Ursache-Wirkungs-Verständnis, Rhythmusgefühl und Denkvermögen.



Schalennest Ø100 cm für Nestschaukel

SW990081

KOMPAN
Let's play



Der Schalensitz besteht aus 100% recycelbarem Polyethylen (PE) und wird in einem Stück rotationsgeformt. Der Sitz ist mit großen äußeren Öffnungen für Griffe und mittig platzierten Löchern zur Ableitung von Wasser und Schmutz ausgestattet. Die vier Seile sind mit feuerverzinkten Stahlhalterungen befestigt, um eine Haltbarkeit über viele Jahre zu gewährleisten.



Die Stoßfänger bestehen aus einem Kern aus starkem Polypropylen (PP) mit einer weicheren Außenschicht aus thermoplastischem Elastomer (TPE). Die weichen Stoßdämpfer mit rutschfester Oberfläche machen den Schaukelsitz äußerst benutzerfreundlich.



Die Netze und Seile bestehen aus starkem UV-beständigem PA mit innerer Seilverstärkung. Die Seile sind induktionsbehandelt, um die Verbindung zwischen Stahl und Seil zu stärken und für eine hohe Verschleißfestigkeit des Seils zu sorgen.



Die obere Kette und die Sicherheitskette sind aus hochwertigem Edelstahl gefertigt, um eine lange Lebensdauer zu gewährleisten.



KOMPAN Schwerlast-Schaukelaufhängungen aus rostfreiem Stahl mit Verdrehsicherung. Die Aufhängungen sind mit zwei Bolzen am Querträger auf einer geschweißten Halterung befestigt. Die Lager sind mit Silikonschmiermittel versehen und benötigen keine weitere Schmierung.

Produktnummer SW990081-06

Montage-Information

Max. freie Fallhöhe	143 cm
Fläche des Fallraums	17,3 m ²
Gesamt-Montagezeit	0,3
Erforderlicher Erdaushub	0,00 m ³
Betonbedarf	0,00 m ³
Fundamenttiefe (Standard)	0 cm
Versandgewicht	23 kg
Verankerungsoptionen	

Garantie-Information

Ketten	10 Jahre
Hohle Kunststoffteile (PE)	10 Jahre
Ersatzteilgarantie	10 Jahre



Umweltdaten

SW990081



Von der Wiege bis zum Werkstor („cradle to gate“) (A1–A3)

CO ₂ -Emissionen gesamt	CO ₂ e pro kg	Recycelte Materialien
kg CO ₂ e	kg CO ₂ e pro kg	%
68,49	3,32	29,61

Den allgemeinen Rahmen für diese Faktoren bilden die Umweltproduktdeklarationen (EPDs). Mithilfe dieser Grundregeln können die Umweltinformationen über den Lebenszyklus eines Produkts hinweg quantifiziert und Vergleiche zwischen Produkten, die dieselbe Funktion erfüllen, angestellt werden (vgl. ISO, 2006). Diese Struktur wird hier befolgt. Der Ansatz zur Lebenszyklusbewertung wird dabei auf die gesamte Herstellungsphase – vom Rohstoff bis zur Herstellung (A1–A3) – angewendet.

Kompan A/S

C.F. Tietgens Boulevard 32C
DK-5220 Odense SØ
Denmark



Verification of CO₂ calculation of: Freestanding play equipment



Data version no. 2023-10-05

The CO₂ calculation and data are in compliance with the principles of a carbon footprint impact according to the GHG protocol (Greenhouse Gas Protocol), Scope 3, cradle to gate related to all individual components in the product category: "Freestanding play equipment" represented by item no.: KSW92011-0910.

(Scope 3 emissions include emission sources in the upstream and downstream value chain).

Date: 30. October 2023 | Valid until: 30. October 2025

Verified by:

Julie Marie Vejsgaard Larsen, LCA & EPD Consultant

Verification based on report: Validation of CO₂ calculation of 9 categories of Kompan product line, version 1.0, prepared by: Bureau Veritas HSE, Denmark: Julie M. V. Larsen.

Publication date: 30. October 2023

By Bureau Veritas HSE
www.bureauveritas.dk
+45 7731 1000

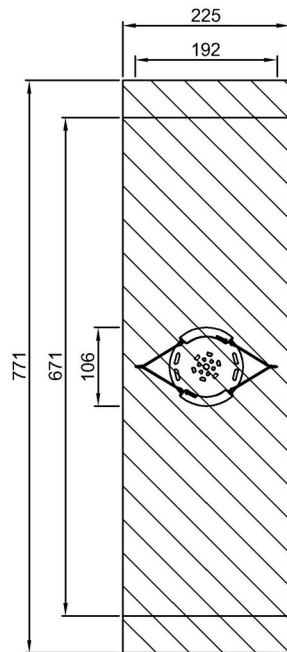


Schalennest Ø100 cm für Nestschaukel

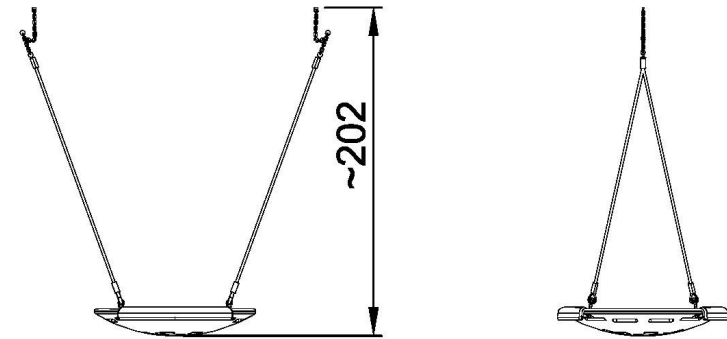
SW990081

* Max freie Fallhöhe | ** Gesamthöhe | *** Fläche des Fallraums

* Max freie Fallhöhe | ** Gesamthöhe



SW990081
***17.3m²



SW990081
1:100

[Klicken Sie hier, um die DRAUFSICHT anzuzeigen](#)

[Klicken Sie hier, um die SEITENANSICHT anzuzeigen](#)