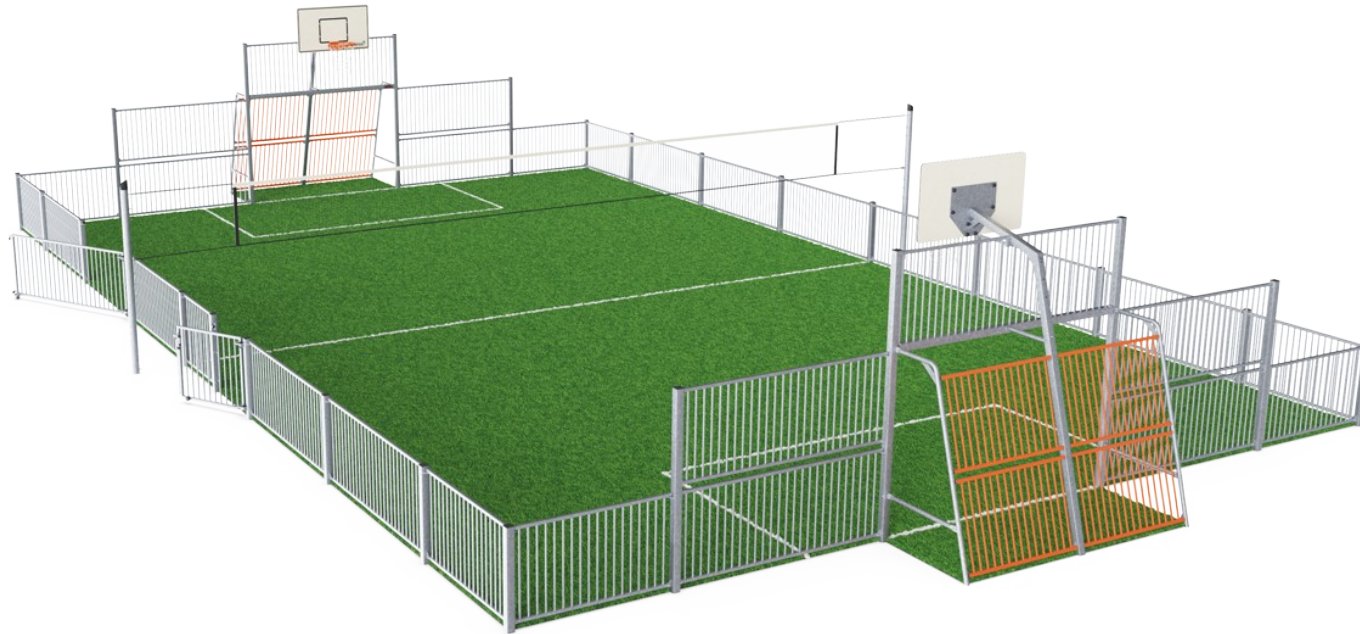


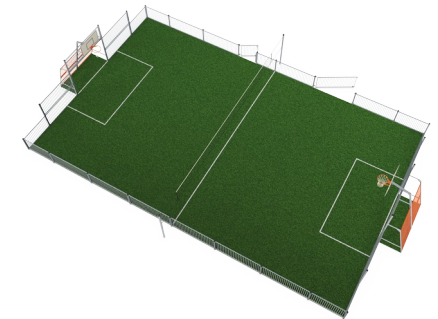
MUGA, 11 x 15 m, Stahl

FRE600601

KOMPAN
Let's play



Produktnummer FRE600601-0905	
Allgemeine Produktinformation	
Maße L x B x H	2123x1367x369 cm
Empfohlenes Alter	3+
Spielkapazität (Nutzer)	-
Farbauswahl	



Die komplett aus Stahl bestehende Multisport-Spielarena ist ausgestattet mit einer minimalen Anzahl an Füllwänden, um der Arena einen leichten Look zu geben. Die Standard-Variante eignet sich besonders für das Fußball- und Basketballspiel, kann aber mit zusätzlicher Ausrüstung für mehrere Sportarten eingesetzt werden.

Installationsfläche: 13 x 21 m, Spielfläche: 11,5 x 18,5 m
Es besteht eine lebenslange Garantie auf die feuerverzinkten Teile der Arena. Die verzinkten Pfosten können durch pulverbeschichtete grüne Pfosten ersetzt werden, um der Arena einen natürlicheren Look zu verpassen. Ausserdem eignet sich die Arena für

Gegenden, die möglichem Vandalismus ausgeliefert sind, da die Lebensdauer durch den transparenten Look verlängert werden kann.
Die Multisport-Spielarena kann selbst konfiguriert werden, um Ihren Bedürfnissen genauer zu entsprechen.



MUGA, 11 x 15 m, Stahl

FRE600601



Die 21.3 mm x 2 mm Ø Rohre sind im Stahl Court verankert, wodurch Risse und das Herausbrechen der Rohre aus dem Stahl Court verhindert werden.



Alle Stahl Komponenten werden aus Karbonstahl gefertigt, geschweisst nach EN ISO 5817 und feuerverzinkt nach ISO 1461. Dieser Prozess gewährleistet eine lange Lebensdauer in allen Umgebungen.



Die Pfosten sind aus 80 x 80 x 3 mm Querschnitten mit horizontal geschweissten 6 mm Flanschen gefertigt. Dies ermöglicht eine einfache Montage und eine stabile Konstruktion. Die Polyethylen Kappen auf den Pfosten sind mit Blindnieten befestigt.

Produktnummer FRE600601-0905

Montage-Information

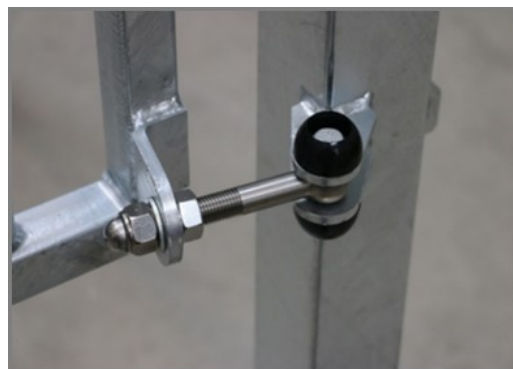
Max. freie Fallhöhe	0 cm
Fläche des Fallraums	0,0 m ²
Gesamt-Montagezeit	39,2
Erforderlicher Erdaushub	2,59 m ³
Betonbedarf	2,27 m ³
Fundamenttiefe (Standard)	85 cm
Versandgewicht	2.256 kg
Verankerungsoptionen	TV ✓ OFM ✓

Garantie-Information

EcoCore HDPE	Lebenslang
Feuerverzinkter Pfosten	Lebenslang
Ersatzteilgarantie	10 Jahre



Jede Platte hat 4 thermoplastische Vulkanisatanschlüsse, welche die Platten mit den Pfosten verbinden. Die Anschlüsse reduzieren die Vibration und somit auch den Geräuschpegel. Die Anschlüsse vereinfachen ausserdem die Montage, da Sie mit vormontierten Muttern geliefert werden.



Die Scharniere am Eingangstor bestehen aus 16 mm dickem, rostfreiem Edelstahl, der Griff kann von sowohl vom Spielfeld aus als auch von ausserhalb erreicht werden, ist aber so konstruiert, dass er innerhalb der Multisportarena vollkommen flach anliegt.

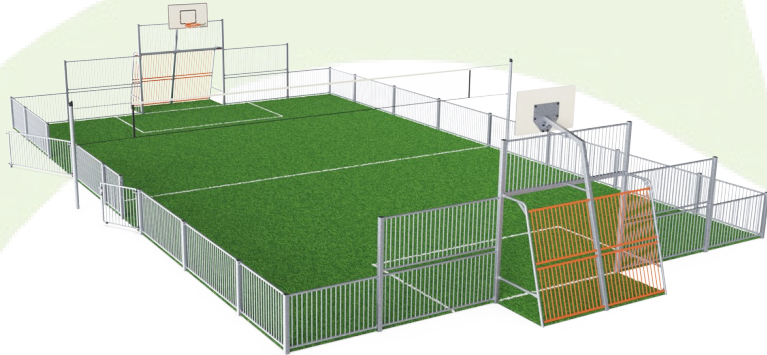


3 Netzarten: Polyamid (PA), mit Stahldraht verstärktes Polyamid, rostfreie Edestahl-Ketten, welche die Anforderungen in ISO1434-ISO1435 und in DIN766 erfüllen.



Umweltdaten

FRE600601



Von der Wiege bis zum Werkstor („cradle to gate“) (A1–A3)

CO ₂ -Emissionen gesamt	CO ₂ e pro kg	Recycelte Materialien	
kg CO ₂ e	kg CO ₂ e pro kg	%	
FRE600601-0905	5.078,28	2,55	50,59

Den allgemeinen Rahmen für diese Faktoren bilden die Umweltproduktdeklarationen (EPDs). Mithilfe dieser Grundregeln können die Umweltinformationen über den Lebenszyklus eines Produkts hinweg quantifiziert und Vergleiche zwischen Produkten, die dieselbe Funktion erfüllen, angestellt werden (vgl. ISO, 2006). Diese Struktur wird hier befolgt. Der Ansatz zur Lebenszyklusbewertung wird dabei auf die gesamte Herstellungsphase – vom Rohstoff bis zur Herstellung (A1–A3) – angewendet.

Kompan A/S

C.F. Tietgens Boulevard 32C
DK-5220 Odense SØ
Denmark



Verification of CO₂ calculation of: Sport



Data version no. 2023-10-05

The CO₂ calculation and data are in compliance with the principles of a carbon footprint impact according to the GHG protocol (Greenhouse Gas Protocol), Scope 3, cradle to gate related to all individual components in the product category: "Sport" represented by item no.: FRE600202-0901.

(Scope 3 emissions include emission sources in the upstream and downstream value chain).

Date: 30. October 2023 | Valid until: 30. October 2025

Verified by:

Julie Marie Vejsgaard Larsen, LCA & EPD Consultant

Verification based on report: Validation of CO₂ calculation of 9 categories of Kompan product line, version 1.0, prepared by: Bureau Veritas HSE, Denmark: Julie M. V. Larsen.

Publication date: 30. October 2023

By Bureau Veritas HSE
www.bureauveritas.dk
+45 7731 1000

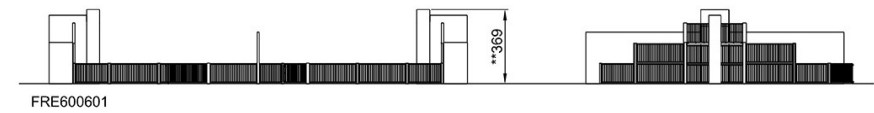
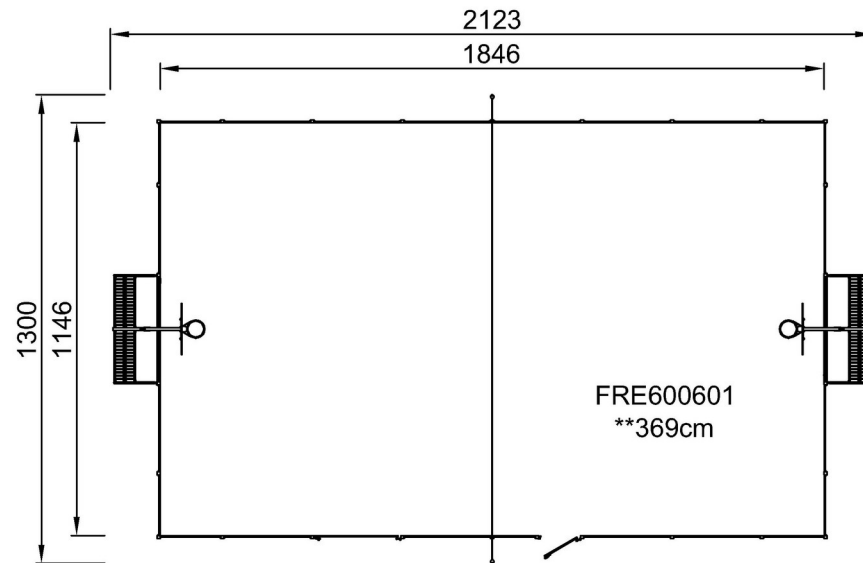


MUGA, 11 x 15 m, Stahl

FRE600601

* Max freie Fallhöhe | ** Gesamthöhe | *** Fläche des Fallraums

* Max freie Fallhöhe | ** Gesamthöhe



[Klicken Sie hier, um die DRAUFSICHT anzuzeigen](#)

[Klicken Sie hier, um die SEITENANSICHT anzuzeigen](#)