

Moss Hill

CRP200201

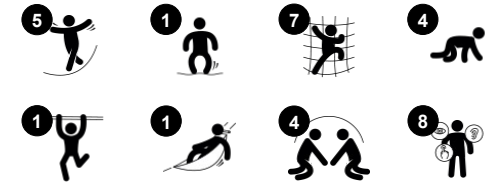
KOMPAN
Let's play



Varenr. CRP200201-0903

Generel produktinformation

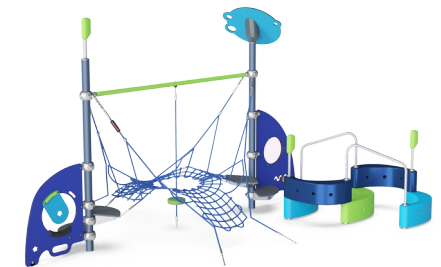
Dimensioner LxBxH	549x394x297 cm
Alder	2+
Antal brugere	17
Farvemuligheder	



De søde legepaneler, legeskallen og de rummelige skrå net i Moss Hill indbyder til timevis af leg for småbørn, igen og igen. De mange detaljer i panelerne og den kurvede rummelighed i legeskallen inviterer til social leg og samarbejde. Klatring over og under legeskallerne og ikke mindst det rummelige edderkoppenet indarbejder en forståelse af

rum, form og mål hos småbørn. Denne forståelse er grundlæggende for at forstå matematik. At klatre og kravle på det hoppende net og rebet træner krydskoordinationsevner og rumlig bevidsthed, som er afgørende for at kunne navigere trygt og sikkert i verden. De mange muligheder for at lege sammen i mindre og større grupper gør Moss Hill til et fint

legeredskab, der hjælper børn med at forhandle og tage hensyn til andre, hvilket er vigtige socio-emotionelle færdigheder, der er medvirkende til at opbygge venskaber.



Moss Hill

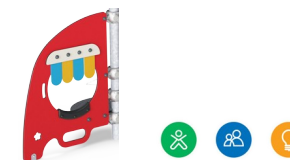
CRP200201

KOMPAN
Let's play



Stabled legeskaller

Fysiske evner: balance på legeskallerne og at gå fra den ene til den anden på tværs af rørene træner krydsordination og balancesans, hvilket gavner krops- og holdningskontrol. **Social-emotionelle evner:** at mødes og kommunikere i mindre eller større grupper, og et muligt sted at trække sig tilbage fra krævende fysisk leg.



Legepanel til butikleg

Fysiske evner: hullet giver mulighed for at klatre og kravle igennem, hvilket udvikler krydsordination, kropslig og rummelig bevidsthed. **Social-emotionelle evner:** samarbejde og turtagning. Udveksling og samarbejde fra begge sider skaber et socialt scenarie, der understøtter kommunikation og samarbejde. **Kognitive evner:** forståelse af rum, form og mål, når man ser, om kroppen passer gennem hullet.



Panel med legehuse

Social-emotionelle evner: inviterer til interaktion og social leg. **Kognitive evner:** hus-temaet inviterer til dramatiske legescenarier, der stimulerer sprog og kommunikation.



Skovens edderkoppennet

Fysiske evner: træner krydsordination, balance og rumlig bevidsthed, når man klatrer op ad nettet. Alle de store muskler bliver brugt, når man krydser nettet og bruger det midterste reb som svajende støtte. **Social-emotionelle evner:** de store meshnet giver mulighed for, at flere børn kan sidde sammen og dele. Børnene samarbejder og bytter plads, når de passerer hinanden. **Kognitive evner:** forståelsen af årsag og virkning understøttes af den hoppende effekt af egne og andres bevægelser.

Moss Hill

CRP200201



Reb af UV-stabiliserede PES-rebtråde med indvendig stålkabelforstærkning. Polyester-garnet er fremstillet af +95 % genbrugsmaterialer og er induktivt smeltet på hver tråd.



Corocord 'S'-klemmer bruges som universelle forbindelser i Corocord-produkter. 8 mm rustfrit stålstænger med afrundede kanter presses rundt om rebene med en speciel hydraulisk presse, hvilket gør dem til den ideelle samling: sikker, holdbar og hærværkssikret, og med den fleksibilitet som en rebstruktur behøver.



Corocord Smart Clamps er omhyggeligt designet i alle detaljer for at sikre overlegen fleksibilitet i aluminiumsmateriale af høj kvalitet. De smarte klemmer er fastgjort omkring stolperne med fire stålbolte. Fastgørelsespunkter, der ikke anvendes, er lukket med PA-hætter.



Ståloverfladerne er varmgalvaniseret indvendigt og udvendigt med blyfri zink. Galvaniseringen har fremragende korrosionsbestandighed i udendørs miljøer og kræver lav vedligeholdelse.



Paneler af 19 mm EcoCore™. EcoCore™ er et meget holdbart materiale, som ikke kun er genanvendeligt efter brug, men som også består af materiale, der er produceret af +95 % genanvendt materiale fra fødevareremballageaffald.



De store komponenter er lavet af 100 % genanvendeligt PE, som er fremstillet af 33 % forbrugeraffald, såsom fødevareremballage. De er støbt i ét stykke med en vægtykkelse på mindst 5 mm for at sikre høj holdbarhed i alle klimaer verden over.

Varenr. CRP200201-0903

Installationsinformation

Maks. faldhøjde	74 cm
Faldområde	45,2 m ²
Installationstid (timer)	13,4
Udgravningsmængde	2,12 m ³
Betonmængde	0,71 m ³
Forankringsdybde	90 cm
Fragtvægt	449 kg
Forankringsmuligheder	I jorden ✓ Overflade ✓

Garanti

Corocord reb	10 år
EcoCore HDPE	Livstid
Udhulede PE-dele	10 år
Galvaniseret stål	Livstid
Garanterede reservedele	10 år

EN
1176
compliant

Bæredygtighedsdata

CRP200201



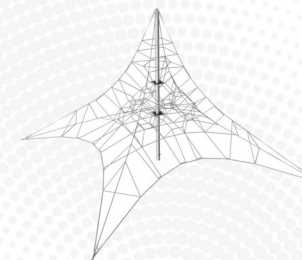
Vugge-til-port A1-A3	Total CO ₂ udledning	CO ₂ e/kg	Gen-anvendte materialer
	kg CO ₂ e	kg CO ₂ e/kg	%
CRP200201-0903	936,12	2,91	52,88

Den overordnede ramme for disse faktorer er Environmental Product Declaration (EPD), som kvantificerer "miljøoplysninger om et produkts livscyklus og muliggør sammenligninger mellem produkter, der opfylder samme funktion" (ISO, 2006). Dette følger strukturen og anvender en livscyklusvurderingstilgang til hele produktfasen fra råvarer til fremstilling (A1-A3))

Kompan A/S
C.F. Tietgens Boulevard 32C
DK-5220 Odense SØ
Denmark



Verification of CO₂ calculation of:
Corocord



Data version no. 2023-10-05

The CO₂ calculation and data are in compliance with the principles of a carbon footprint impact according to the GHG protocol (Greenhouse Gas Protocol), Scope 3, cradle to gate related to all individual components in the product category: "Corocord" represented by item no.: COR314011-1101.

(Scope 3 emissions include emission sources in the upstream and downstream value chain).

Date: 30. October 2023 | Valid until: 30. October 2025

Verified by:

Julie Marie Vejsgaard Larsen, LCA & EPD Consultant

Verification based on report: Validation of CO₂ calculation of 9 categories of Kompan product line, version 1.0, prepared by: Bureau Veritas HSE, Denmark: Julie M. V. Larsen.

Publication date: 30. October 2023

By Bureau Veritas HSE
www.bureauveritas.dk
+45 7731 1000

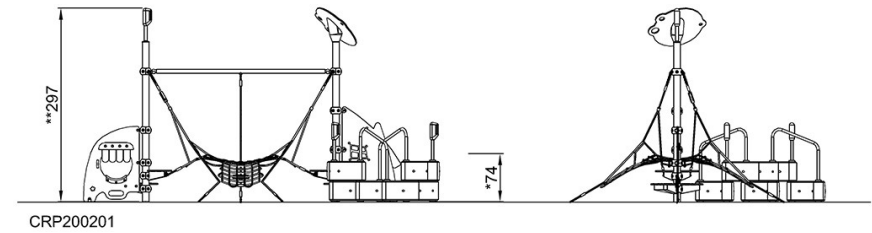
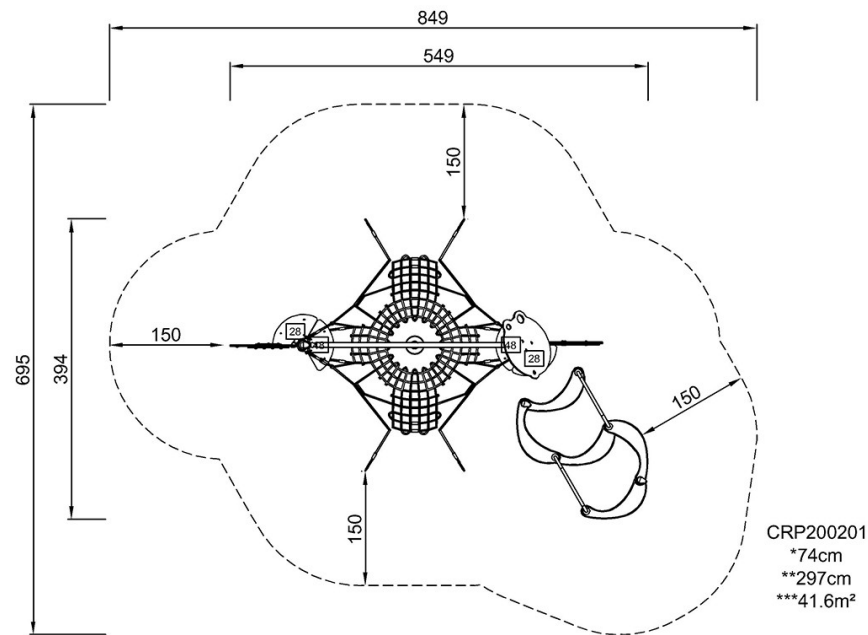


Moss Hill

CRP200201

* Maks. faldhøjde | ** Samlet højde | *** Faldområde

* Maks. faldhøjde | ** Samlet højde



[Klik for at se FRA OVEN](#)

[Klik for at se FRA SIDEN](#)