

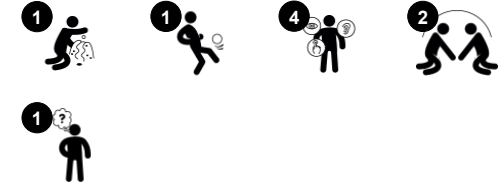
Magneettinen valkotaulu

PCM0013

KOMPAN
Let's play



| Tuotenumero PCM001308-0902 | |
|----------------------------|---------------|
| Tuotetiedot | |
| Mitat PxLxK | 166x12x140 cm |
| Ikäryhmä | 2+ |
| Leikkikapasiteetti | 4 |
| Väri vaihtoehdot | |



Tämä iso magneettitaulu tukee leikkiä ja oppimista ulkona tapahtuvassa oppimisympäristössä tai leikkikentällä. Taulun koon vuoksi useampi lapsi mahtuu käyttämään sitä yhtä aikaa ja tämä tukee sosiaalista leikkiä. Piirtäminen auttaa lapsia kehittämään hienomotorisia taitoja ja merkkien tekeminen kehittää kieli- ja lukutaitoa. Valkotauluilla voi

olla suoria etuja oppimiseen, ja niiden avulla voi leikkiä erilaisia roolileikkejä kuten koulua tai aarteetsintäleikkiä, jossa kartan ja vihjeet voi piirtää taululle. Piirtäminen ja kirjoittaminen stimuloivat aivojen kehitystä ja niissä on kognitiivisia etuja. Taulun magneettinen ominaisuus voi myös herättää keskusteluja esineiden magneettisista ominaisuuksista.

Kaiken kaikkiaan magneettitaulu on hauska utelaille mielle!



Magneettinen valkotaulu

PCM0013



Labyrinttipaneeli

Sosiaalis-emotionaalinen: viestintä ja yhteistyö, kun labyrinttia tutkitaan ystävien kanssa. **Kognitiivinen:** reittien muistelu kehittää muistia.



Valkotaulu

Sosiaalis-emotionaalinen: taulun leveys palvelee lapsiryhmiä, jotka tekevät yhteistyötä ja jakavat ideoita. **Luovuus:** piirtäminen ja jäljen jättäminen stimuloi luovaa ajattelua.

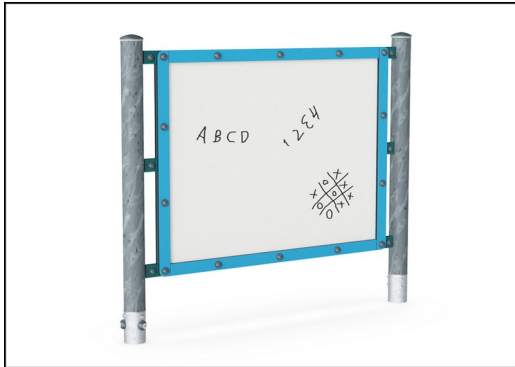
Magneettinen valkotaulu

PCM0013

Taulu on tehty keraamisesta teräksestä. Keraaminen teräs kestää hyvin korroosiota ja se on täysin kierrätettävissä.

Tolpat ovat painekyllästettyä mäntyä vastuullisista eurooppalaisista lähteistä. Puu on painekyllästetty luokan 3 mukaisesti, aineena Tanalith E3475 standardin EN335 mukaisesti (vastaava kuin NTR-luokka AB).

19 mm:n EcoCore™ -paneelit. EcoCore™ on erittäin kestävä, ympäristöystävällinen materiaali, joka ei ole ainoastaan kierrätettävissä käytön jälkeen, vaan se koostuu myös ytimestä, joka on valmistettu 100% kierrätetystä elintarvikepakkajätteestä.



KOMPAN GreenLine -versiot on suunniteltu äärimmäisen ympäristöystävällisistä materiaaleista, joilla on mahdollisimman pieni CO2e -päästökerroin, kuten EcoCore™ -paneelit, jotka ovat +95% kierrätettyä valtamerijätettä, jota on syntynyt kulutusjätteestä.

Tuotenumero PCM001308-0902

Asennustiedot

| | |
|----------------------------|---------------------------|
| Putoamiskorkeus enintään | 0 cm |
| Turva-alue | 12,3 m ² |
| Asennusaika | 3,8 |
| Kaivanto | 0,05 m ³ |
| Betonivalu | 0,00 m ³ |
| Perustuksen syvyys (vakio) | 85 cm |
| Lähteyksen paino | 86 kg |
| Ankkurointivaihtoehdot | Syväper. ✓ Pinta-as. ✓ |

Takuutiedot

| | |
|-----------------------------|-------------|
| EcoCore HDPE | Elinikäinen |
| Tolppa | 10 vuotta |
| Takuuseen kuuluvat varaosat | 10 vuotta |



Kestävän kehityksen data

PCM0013



| Tuotevaihe A1–A3 | Hiilidioksi dipäästöt yhteensä | Hiilidioksi dipäästöt kiloa kohden | Kierrätys materiaalit |
|------------------|--------------------------------------|---|--------------------------|
| | kg CO ₂ e | kg CO ₂ e/kg | % |
| PCM001308-0950 | 101,41 | 1,47 | 80,43 |
| PCM001308-0902 | 126,35 | 2,07 | 69,96 |

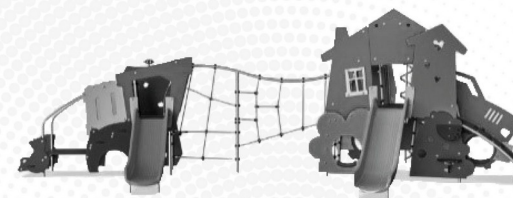
Näihin tekijöihin sovellettavana yleiskehyksenä käytetään Environmental Product Declaration -ympäristötuoteselostetta (EPD), jossa määritetään "ympäristötiedot tuotteen elinkaaren ajalta ja joka mahdollistaa samaan tehtävään tarkoitettujen tuotteiden keskinäisen vertailun" (ISO, 2006). Tämä seuraa elinkaariarviointimenetelmän (Life Cycle Assessment, LCA) rakennetta ja soveltaa sitä koko tuotevaiheeseen raaka-aineen hankinnasta tuotteen valmistukseen (A1–A3).

Kompan A/S

C.F. Tietgens Boulevard 32C
DK-5220 Odense SØ
Denmark



Verification of CO₂ calculation of: Themed play systems



Data version no. 2023-10-05

The CO₂ calculation and data are in compliance with the principles of a carbon footprint impact according to the GHG protocol (Greenhouse Gas Protocol), Scope 3, cradle to gate related to all individual components in the product category: "Themed play systems" represented by item no.: MSC641100-3717P.

(Scope 3 emissions include emission sources in the upstream and downstream value chain).

Date: 30. October 2023 | Valid until: 30. October 2025

Verified by:

Julie Marie Vejsgaard Larsen, LCA & EPD Consultant

Verification based on report: Validation of CO₂ calculation of 9 categories of Kompan product line, version 1.0, prepared by: Bureau Veritas HSE, Denmark: Julie M. V. Larsen.

Publication date: 30. October 2023

By Bureau Veritas HSE
www.bureauveritas.dk
+45 7731 1000

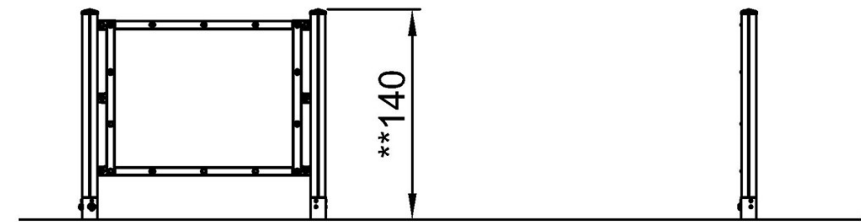
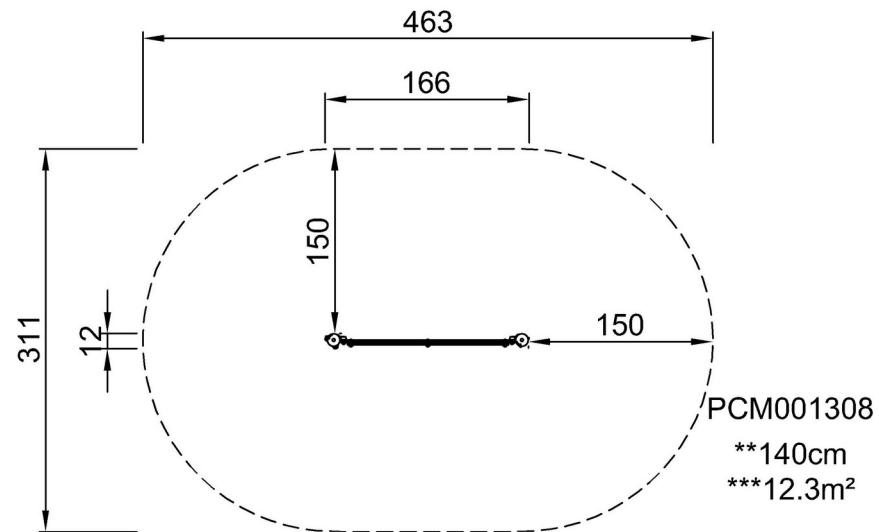


Magneettinen valkotaulu

PCM0013

Putoamiskorkeus enint. | Kokonaiskorkeus | Turva-alue

Putoamiskorkeus enint. | Kokonaiskorkeus



PCM001308
1:100

[Klikkaa nähdäksesi NÄKYMÄ YLHÄÄLTÄ](#)

[Klikkaa nähdäksesi NÄKYMÄ SIVULTA](#)