

Panier De Basket


FRE3026

KOMPANI
Let's play



Référence FRE3026-3717

Informations générales

Dimensions LxPxH	197x142x368 cm
Age minimum	3+
Capacité idéale (utilisateurs)	-
Options de couleurs	

But de basketball, filet à chaîne

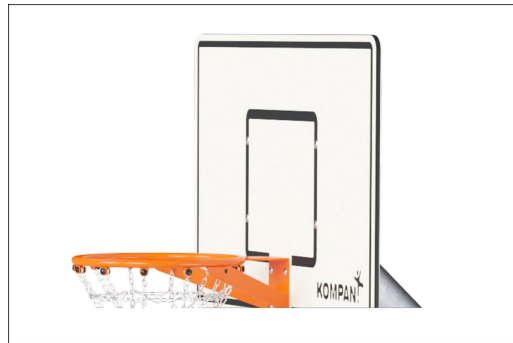


Panier De Basket

FRE3026



Le panier de basket est fabriqué en acier galvanisé à chaud avec un revêtement en poudre. Le filet est constitué de maillons de chaîne Ø4 en acier galvanisé s235 ou de chaînes en acier inoxydable qui répondent aux exigences des normes ISO1434-ISO1435 et DIN766. Les chaînes ont une circonférence de ~Ø30cm en bas et ~Ø50cm en haut.



Panneaux de 19 mm d' HDPE. Les panneaux HDPE ont une bonne longévité et sont 100 % recyclables après utilisation. Les panneaux avec centre noir ont un noyau 100 % fait de matériaux recyclés.



Les surfaces en acier sont galvanisées à chaud sur les faces intérieures et extérieures avec du zinc sans plomb. La galvanisation présente une excellente résistance à la corrosion en milieu extérieur et ne nécessite aucun entretien.

Référence FRE3026-3717

Installation

Hauteur de Chute Max.	0 cm
Zone de sécurité	0,0 m ²
Temps total d'installation	2,9
Volume d'excavation	0,32 m ³
Volume de béton	0,31 m ³
Profondeur ancrage	90 cm
Poids d'expédition	130 kg
Options d'ancrage	A enterrer ✓ A cheviller ✓

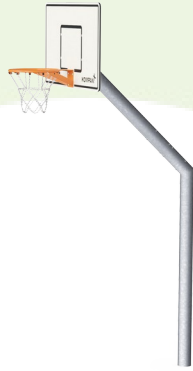
Garantie

EcoCore HDPE	Garanti à vie
Poteau acier galvanisé à chaud	Garanti à vie
Dispo pièces après arrêt fab.	10 ans



Données sur le développement durable

FRE3026



Cradle to Gate A1-A3	Émissions totales de CO ₂	CO ₂ e/kg	Matériaux recyclés
	kg CO ₂ e	kg CO ₂ e/kg	%
FRE3026-3717	282,43	2,29	57,61

Le cadre général appliqué est la Déclaration Environnementale Produit (DEP), qui quantifie « les informations environnementales sur le cycle de vie d'un produit et permet des comparaisons entre produits remplissant la même fonction » (ISO, 2006). Cela suit la structure et applique une approche d'évaluation du cycle de vie à l'ensemble de l'étape du produit, de la matière première à la fabrication (A1-A3))

Kompan A/S

C.F. Tietgens Boulevard 32C
DK-5220 Odense SØ
Denmark



Verification of CO₂ calculation of: Sport



Data version no. 2023-10-05

The CO₂ calculation and data are in compliance with the principles of a carbon footprint impact according to the GHG protocol (Greenhouse Gas Protocol), Scope 3, cradle to gate related to all individual components in the product category: "Sport" represented by item no.: FRE600202-0901.

(Scope 3 emissions include emission sources in the upstream and downstream value chain).

Date: 30. October 2023 | Valid until: 30. October 2025

Verified by:

Julie Marie Vejsgaard Larsen, LCA & EPD Consultant

Verification based on report: Validation of CO₂ calculation of 9 categories of Kompan product line, version 1.0, prepared by: Bureau Veritas HSE, Denmark: Julie M. V. Larsen.

Publication date: 30. October 2023

By Bureau Veritas HSE
www.bureauveritas.dk
+45 7731 1000

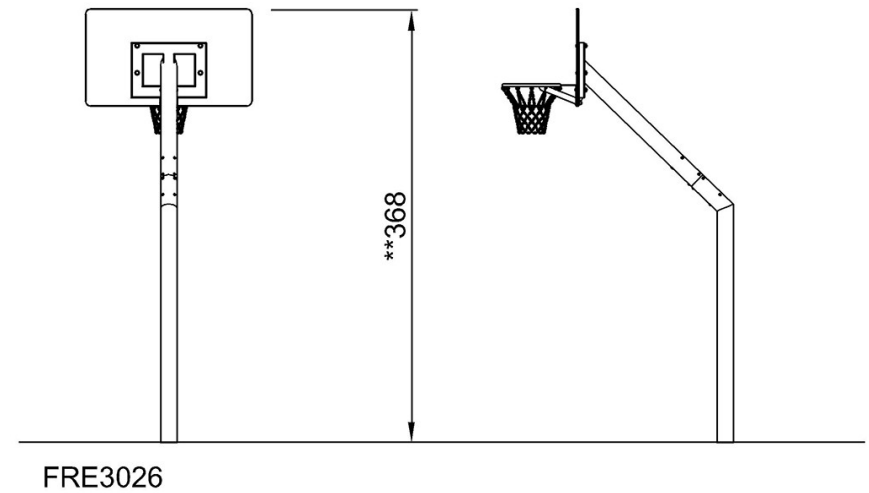
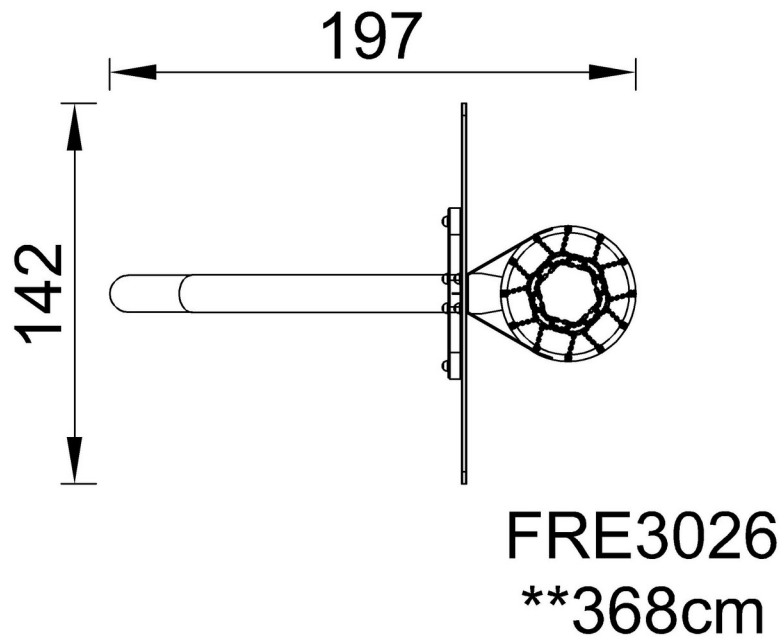


Panier De Basket

FRE3026

* Hauteur de chute maximale | ** Hauteur totale | *** Zone de sécurité

* Hauteur de chute maximale | ** Hauteur totale



[Cliquez pour voir le rapport VUE DE DESSUS](#)

[Cliquez pour voir le rapport VUE LATÉRALE](#)