

# Træhus med skjulested

PCM52921

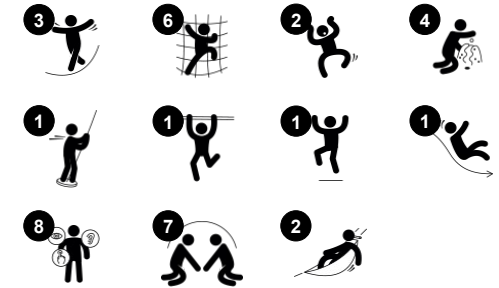
**KOMPANI**  
Let's play



Varenr. PCM52921-0901

## Generel produktinformation

|                   |                |
|-------------------|----------------|
| Dimensioner LxBxH | 552x437x451 cm |
| Alder             | 6+             |
| Antal brugere     | 21             |
| Farvemuligheder   | ●              |



The Hangout Tree with Hideaway is an intriguing play unit which attracts children to play over and over. The beautiful tree offers fun climbing and social play options: children can access the platform with fireman's pole and slide either taking the stairs or the climbing wall. The height of the platform makes for an attractive play destination and lookout.

Climbing is a favourite play activity, and it trains children's cross-coordination and muscles and builds fundamental movement skills that positively affect cross-modal perception and learning. Sliding, and not least gliding down the fireman's pole, apart from being a thrill, trains children's sense of balance and space, as well as their core muscles. At and under the play

platform of the Hangout Tree with Hideaway, nice, varied hammocks invite socialising and offer a break from climbing.

# Træhus med skjulested

PCM52921

**KOMPANI**  
Let's play



## Hængekøje

**Fysiske evner:** her understøttes balance, som børn svajer. **Social-emotionelle evner:** mødested, tage skift og hjælper venner med at sætte den i gang.



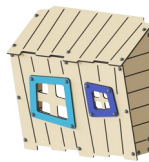
## Tema

**Kognitive evner:** er tematisk og understøtter rolleleg, som stimulerer sprog- og kommunikationsevner.



## Rutsjebane

**Fysiske evner:** her udvikles balance og rumlig bevidsthed, som børn rutsjer. Desuden styrkes muskler, når børn sidder op og rutsjer. **Social-emotionelle evner:** stimulerer empati ved skiftevis turtagning



## Træhus

**Social-emotionelle evner:** offers a great meeting point to be together with friends. The height adds a feeling of achievement to meet friends here.



## Klatrevæg

**Fysiske evner:** udvikler børns krydsordination, øje-hånd-ordination og muskelstyrke, når de klatrer. **Social-emotionelle evner:** tosidet klatring inviterer til samarbejde.



## Brandmandsstangen

**Fysiske evner:** her understøttes koordination og muskelopbygning, som børn glider ned. Når børn lander styrker det deres knogletæthed. **Social-emotionelle evner:** børnene lærer at skiftes og tage risici.



## Skattekasse

**Kognitive evner:** understøtter forståelsen af et objekts varighed, der ansporer til udforskning og dramatisk leg samt stimulerer samtaler.

# Træhus med skjulested

PCM52921



Paneler af 19 mm EcoCore™. EcoCore™ er et meget holdbart materiale, som ikke kun kan genbruges efter brug, men som også består af materiale, der er produceret af +95 % genanvendt materiale fra fødevareemballageaffald.



Main posts with hot dip galvanized steel footing are available in different materials: Pre-galvanized inside and outside with powder coated top finish steel posts. Lead free aluminum with color anodized top finish. TexMade posts of 95% post-consumer recycled PE and textile waste.



Alle platforme er understøttet af unikt designede aluminiumsprofiler med lavt kulstofindhold og flere fastgørelsesmuligheder. De grå støbte platforme er lavet af 75 % PP-materiale, af genbrugsmaterialer, med et skridsikkert mønster og en struktureret overflade.

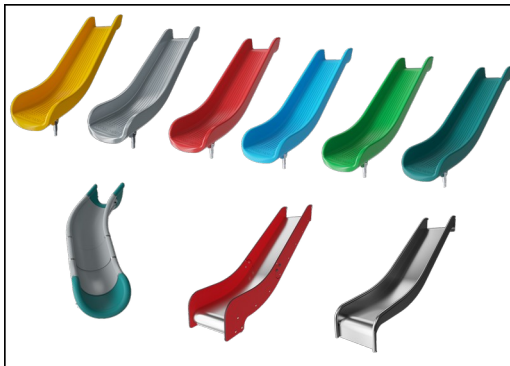
Varenr. PCM52921-0901

## Installationsinformation

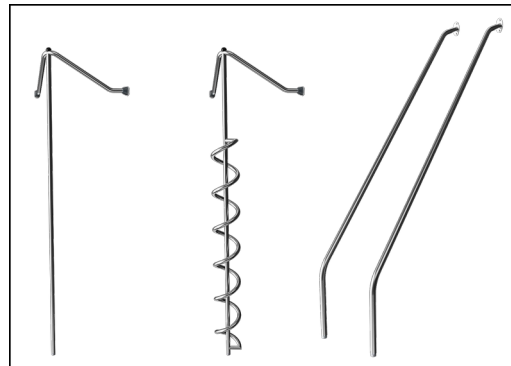
|                          |                           |
|--------------------------|---------------------------|
| Maks. faldhøjde          | 238 cm                    |
| Faldområde               | 42,2 m <sup>2</sup>       |
| Installationstid (timer) | 37,4                      |
| Udgravningsmængde        | 0,81 m <sup>3</sup>       |
| Betonmængde              | 0,05 m <sup>3</sup>       |
| Forankringsdybde         | 90 cm                     |
| Fragtvægt                | 1.485 kg                  |
| Forankringsmuligheder    | Overflade ✓<br>I jorden ✓ |

## Garanti

|                         |         |
|-------------------------|---------|
| EcoCore HDPE            | Livstid |
| Stolpe                  | 10 år   |
| PP-dæk                  | 10 år   |
| Garanterede reservedele | 10 år   |
| Rustfri stålkomponenter | Livstid |



Rutsjebanerne kan vælges i seks forskellige farver og materialer. Lige eller buede PE-rutsjebaner, støbt i ét stykke, er fremstillet af 33 % genanvendt forbrugeraffald, som fødevareemballage, i forskellige farver. Kombinerede EcoCore™-sider og rustfrit stål. Rustfrit stål designet i ét stykke for mere hærværkssikret løsninger.



Aktiviteterne er fremstillet i rustfrit stål af høj kvalitet. Stålet rengøres ved en bejdsningsproces efter fremstillingen for at sikre en glat og ren overflade.



KOMPAN GreenLine-versioner er designet med ultimative holdbare materialer med den lavest mulige CO2e-udledningsfaktor. TexMade-stolpe, EcoCore™-paneler af 95 % genanvendt forbrugsaffald og støbte PP-platforme.

# Bæredygtighedsdata

PCM52921



| Vugge-til-port A1-A3 | Total CO <sub>2</sub> udledning | CO <sub>2</sub> e/kg    | Gen-anvendte materialer |
|----------------------|---------------------------------|-------------------------|-------------------------|
|                      | kg CO <sub>2</sub> e            | kg CO <sub>2</sub> e/kg | %                       |
| PCM52921-0901        | 1.559,48                        | 1,49                    | 75,25                   |

Den overordnede ramme for disse faktorer er Environmental Product Declaration (EPD), som kvantificerer "miljøoplysninger om et produkts livscyklus og muliggør sammenligninger mellem produkter, der opfylder samme funktion" (ISO, 2006). Dette følger strukturen og anvender en livscyklusvurderingstilgang til hele produktfasen fra råvarer til fremstilling (A1-A3))

**Kompan A/S**  
C.F. Tietgens Boulevard 32C  
DK-5220 Odense SØ  
Denmark



## Verification of CO<sub>2</sub> calculation of: Play systems



Data version no. 2023-10-05

The CO<sub>2</sub> calculation and data are in compliance with the principles of a carbon footprint impact according to the GHG protocol (Greenhouse Gas Protocol), Scope 3, cradle to gate related to all individual components in the product category: "Play systems" represented by item no.: PCM200321-0950.

(Scope 3 emissions include emission sources in the upstream and downstream value chain).

**Date: 30. October 2023 | Valid until: 30. October 2025**

Verified by:

Julie Marie Vejsgaard Larsen, LCA & EPD Consultant

Verification based on report: Validation of CO<sub>2</sub> calculation of 9 categories of Kompan product line, version 1.0, prepared by: Bureau Veritas HSE, Denmark: Julie M. V. Larsen.

**Publication date: 30. October 2023**

By Bureau Veritas HSE  
www.bureauveritas.dk  
+45 7731 1000



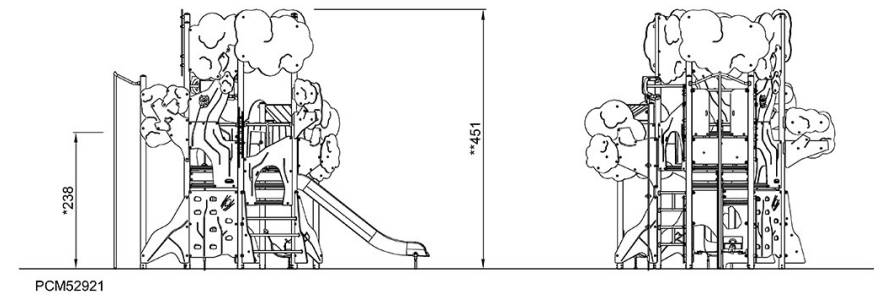
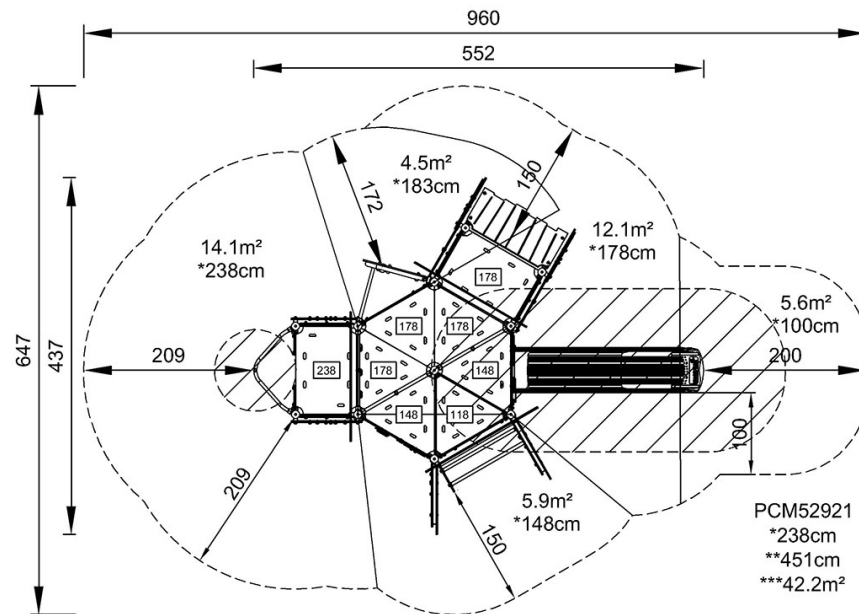
# Træhus med skjulested

PCM52921

**KOMPANI**  
Let's play

\* Maks. faldhøjde | \*\* Samlet højde | \*\*\* Faldområde

\* Maks. faldhøjde | \*\* Samlet højde



[Klik for at se FRA OVEN](#)

[Klik for at se FRA SIDEN](#)