

Tasapenkki

FSW203

KOMPAN
Let's play



Tuotenumero	
Tuotetiedot	
Mitat PxLxK	153x88x81 cm
Ikäryhmä	13+
Leikkikapasiteetti	1
Väri vaihtoehdot	



Lisää KOMPAN Fit -sovelluksessa



Suora penkki on täydellinen väline keskivartalotreeniin, esim. jalkojen nostot ja vatsalisharjoitteet. Kestävä Ekogrip® -päällyste ei liu'u, joten penkkiä voi hyvin käyttää myös askellus- ja hyppytreeniin jopa sadesäällä!

Tasapenkki

FSW203



Tolpat on valmistettu Ø101,6 x 2 mm esisinkitystä hiiliteräksestä ja jauhemaalattu, mikä antaa loistavan suojan kaikissa olosuhteissa.



Liitososat on tehty erityisesti raskaaseen ulkokäyttöön tarkoitetusta paine valetusta alumiinista. Liitososissa käytetyt ruuvit on tehty ruostumattomasta teräksestä ja suojattu sinkkialuslevyillä.



Pinta on tehty Ekogrip®-paneeleista, joissa on 15 mm:n polyeteenipohjan päällä 3 mm:n termoplastinen kumipäällyste. Ekogrip®-paneelit tekevät pinnasta luistamattoman, joten kuntoilu on mukavaa ja turvallista kaikissa sääolosuhteissa.



Kaikki KOMPANin kuntoilutuotteet täyttävät ulkokuntoiluvälineitä koskevien ASTM F3101- ja EN16630-standardien vaatimukset. Kuormitustestit suoritetaan staattisena testinä lisäämällä dynaamisia tekijöitä ja turvallisuustekijöitä määritettyyn 78 kg:n käyttäjäkohtaiseen painoon. Yhdelle käyttäjälle tarkoitettua tuotetta kuormitetaan 420 kg:lla.



Polyamidista (PA6) tehdystä infokyltissä on välineessä tehtävän liikkeen kuva sekä QR-koodi. QR-koodin skannaamalla näkee animaation välineessä tehtävästä liikkeestä ja voi ladata KOMPAN sport & fitness -sovelluksen, josta näkee paljon erilaisia harjoituksia.



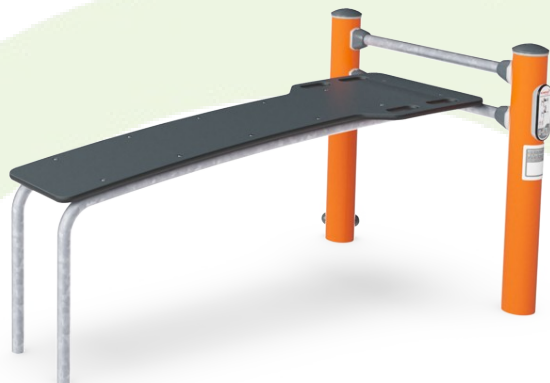
KOMPANin kuntoilutuotteet ovat vakiona saatavilla oranssina (RAL2010) ja harmaana (RAL7012). Muita RAL-värejä on saatavilla pyynnöstä. Väriä voi aina valita ympäristön tai teeman mukaan.

Tuotenumero	
Asennustiedot	
Putoamiskorkeus enintään	63 cm
Turva-alue	14,0 m ²
Asennusaika	
Kaivanto	
Betonivalu	
Perustuksen syvyys (vakio)	
Lähetysten paino	
Ankkurointivaihtoehdot	Syväper. ✓ Pinta-as. ✓
Takuutiedot	
Liittimet	10 vuotta
EcoCore HDPE	Elinikäinen
Sinkitty teräs	Elinikäinen
Tolppa	10 vuotta
Takukseen kuuluvat varaosat	10 vuotta



Kestävän kehityksen data

FSW203



Tuotevaihe A1–A3

Hiilidioksi
dipäästöt
yhteensä

kg CO₂e

Hiilidioksi
dipäästöt
kiloa
kohden

kg CO₂e/kg

Kierrätys
materiaalit

%

Näihin tekijöihin sovellettavana yleiskehityksenä käytetään Environmental Product Declaration -ympäristötuoteselostetta (EPD), jossa määritetään "ympäristötiedot tuotteen elinkaaren ajalta ja joka mahdollistaa samaan tehtävään tarkoitettujen tuotteiden keskinäisen vertailun" (ISO, 2006). Tämä seuraa elinkaariarviointimenetelmän (Life Cycle Assessment, LCA) rakennetta ja soveltaa sitä koko tuotevaiheeseen raaka-aineen hankinnasta tuotteen valmistukseen (A1–A3).

KOMPAN
Let's play

Kompan A/S

C.F. Tietgens Boulevard 32C
DK-5220 Odense SØ
Denmark

Validation of CO₂
calculation method
BUREAU VERITAS
HSE Denmark A/S



Verification of CO₂ calculation of: Fitness



Data version no. 2023-10-05

The CO₂ calculation and data are in compliance with the principles of a carbon footprint impact according to the GHG protocol (Greenhouse Gas Protocol), Scope 3, cradle to gate related to all individual components in the product category: "Fitness" represented by item no.: FAZ10100-0900.

(Scope 3 emissions include emission sources in the upstream and downstream value chain).

Date: 30. October 2023 | Valid until: 30. October 2025

Verified by:

Julie Marie Vejsgaard Larsen, LCA & EPD Consultant

Verification based on report: Validation of CO₂ calculation of 9 categories of Kompan product line, version 1.0, prepared by: Bureau Veritas HSE, Denmark: Julie M. V. Larsen.

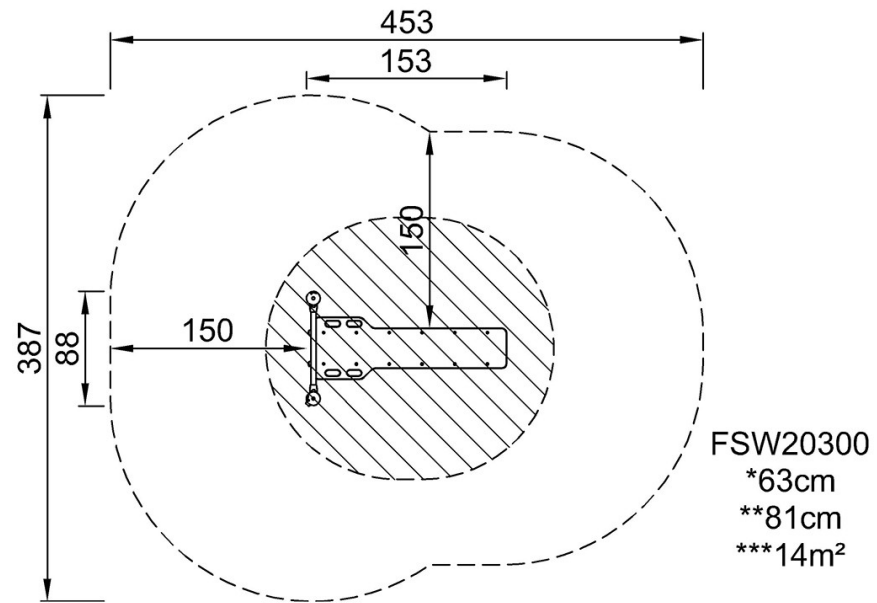
Publication date: 30. October 2023

By Bureau Veritas HSE
www.bureauveritas.dk
+45 7731 1000



Putoamiskorkeus enint. | Kokonaiskorkeus | Turva-alue

Putoamiskorkeus enint. | Kokonaiskorkeus



FSW20300

[Klikkaa nähdäksesi NÄKYMÄ YLHÄÄLTÄ](#)

[Klikkaa nähdäksesi NÄKYMÄ SIVULTA](#)