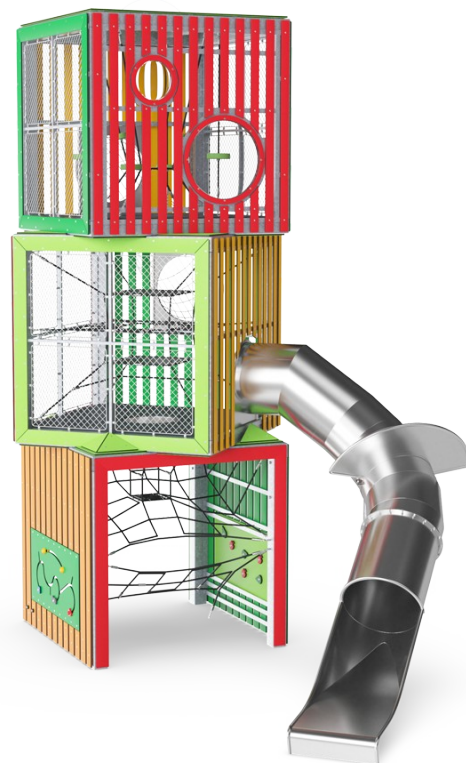


Triple Cube

COR10450

KOMPANI
Let's play




Triple Cube ... Une aire de jeux entière sur une tour de jeu à 3 niveaux, allant jusqu'à 7 m de haut. Inmanquable, les enfants se précipiteront pour se hisser à l'intérieur et grimper. Les façades ludiques, colorées et vibrantes attirent immédiatement le regard et invitent au jeu. La Tour Triple Cube est parfaitement adaptée aux environnements urbains, suburbains et naturels. Les différentes activités entraînent l'enfant à la coordination croisée, la

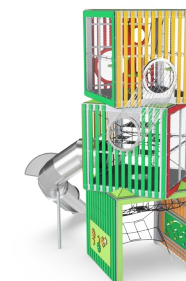
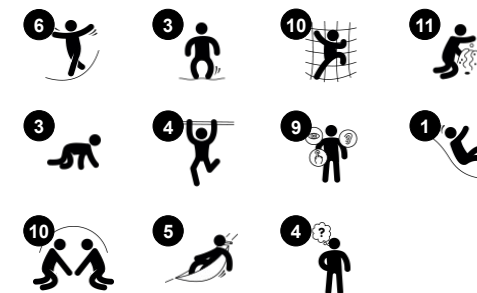
proprioception et la conscience spatiale en aidant à développer des compétences de vie importantes telles que la gestion de l'espace. Ils renforcent la confiance en soi, ce qui favorise la capacité à établir des relations sociales. Au sol, la structure offre de nombreuses activités de jeu à l'intérieur et autour du cube, rendant l'aire inclusive. La structure transparente facilite la communication autour du cube et connecte tous les enfants et

les adultes. Lorsque vous avez atteint le deuxième niveau, vous avez le choix entre deux directions. Evacuer rapidement ou continuer vers le haut. Alors, Une vue incroyable vous attend au sommet. Utilisez une minute pour vous détendre et grimper autour des disques EPDM avant que le voyage ne continue. Si vous osez, prenez le tunnel métallique presque invisible à l'extérieur. Il offre un frisson angoissant.

Référence COR104501-0406

Informations générales

Dimensions LxPxH	696x403x698 cm
Age minimum	5+
Capacité idéale (utilisateurs)	30
Options de couleurs	



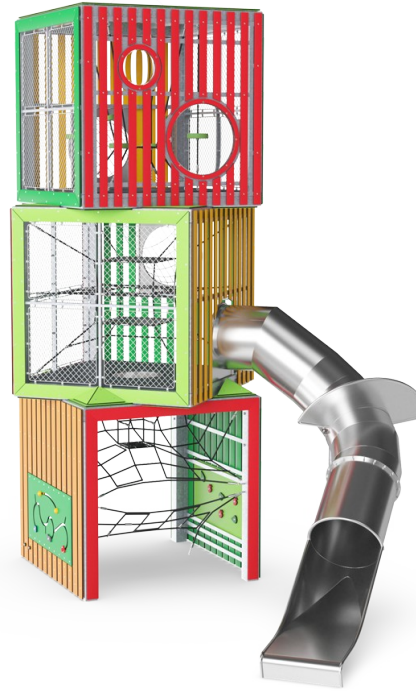
Triple Cube

COR10450



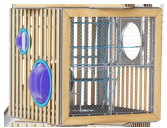
Fenêtre à bulles

Socio-émotionnel: invite à l'interaction entre l'intérieur & l'extérieur. **Cognitive:** Déforme le son de la voix et développe la pensée logique



Roues et panneaux de flèches

Socio-émotionnel: invite à la coopération grâce aux deux côtés et permet le jeu en groupe et en parallèle. **Cognitive:** les éléments rotatifs stimulent la compréhension de la relation de cause à effet & la logique.



Parois en filet transparent

Socio-émotionnel: ajoute une sensation de frisson. **Cognitive:** compréhension de l'espace et des distances à partir des différents niveaux .



Membrane

Physique: la membrane rebondissante développe le sens de l'équilibre lorsque l'enfant se tient debout, marche ou s'assoit dessus. **Socio-émotionnel:** un point de rencontre idéal entre deux grimpes.



Tunnel à ossature métallique

Physique: la montée raide entraîne la conscience spatiale, la coordination croisée et la force musculaire. **Socio-émotionnel:** sensations fortes, prise de tour et considération des autres.



Glissière de tube

Physique: développe la conscience de l'espace & de l'équilibre. Les muscles du tronc sont entraînés lors de la descente en position verticale. **Socio-émotionnel:** l'empathie est encouragée en attendant son tour.



Filet d'embarquement

Physique: Le filet incliné soutient le mouvement ascendant du corps. La coordination transversale et la force physique sont entraînées. L'asymétrie du filet met les enfants au défi de grimper.

Triple Cube

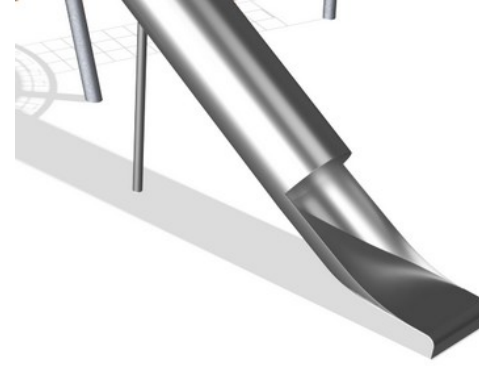
COR10450



Les cordes Corocord d'un diamètre de 19 mm ou plus, sont des cordes spéciales de type « Hercules » dotées de torons de six brins d'acier galvanisé. Chaque toron est enveloppé hermétiquement dans du fil PES. Les cordes sont résistantes à l'usure et au vandalisme et peuvent être remplacées sur place si nécessaire.



Les crochets en « S » de Corocord sont universellement utilisés dans les produits Corocord. Les tiges en acier inoxydable de 8 mm avec bords arrondis sont pressées autour des cordes avec une pince hydraulique spéciale, ce qui en fait le connecteur idéal : sûr, durable et anti-vandalisme, tout en permettant le mouvement typique des structures ludiques à cordes.



Les composants en acier inoxydable sont de haute qualité, conformément aux normes internationales requises pour les aires de jeux. L'acier est sablé après fabrication pour garantir une surface parfaitement lisse.



Les membranes Corocord sont constituées d'un matériau caoutchouc résistant au frottement, de qualité équivalente aux tapis roulant et possédant une excellente résistance aux UV. Testé et conforme aux exigences du règlement REACH en matière de HAP. Une armature à quatre couches en polyester tissé est intégrée. L'épaisseur total de la membrane est de 7,5 mm.



Panneau en HDPE EcoCore™ de 19 mm. En plus d'être recyclable en fin de vie, l'EcoCore™ est un matériau hautement durable et écoresponsable, qui comprend une base fabriquée à partir de matériaux 100 % recyclés.



Grâce à KOMPAN Variant Team, vous pouvez choisir entre 7 couleurs de corde supplémentaires et personnaliser votre solution. Notre gamme se compose d'un large éventail de couleurs allant d'un noir élégant et expressif à une gamme de couleurs accrochantes, en passant par des teintes naturelles.

Référence COR104501-0406

Installation

Hauteur de Chute Max.	160 cm
Zone de sécurité	36,5 m ²
Temps total d'installation	137,3
Volume d'excavation	9,93 m ³
Volume de béton	4,25 m ³
Profondeur ancrage	70 cm
Poids d'expédition	5.657 kg
Options d'ancrage	A enterrer ✓

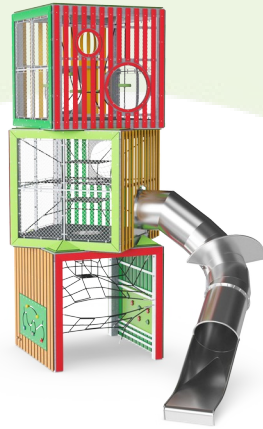
Garantie

Pinces Aluminium	10 ans
Corde Corocord	10 ans
Membrane	2 ans
Crochet en S	10 ans
Dispo pièces après arrêt fab.	10 ans



Données sur le développement durable

COR10450



Cradle to Gate A1-A3	Émissions totales de CO ₂	CO ₂ e/kg	Matériaux recyclés
	kg CO ₂ e	kg CO ₂ e/kg	%
COR104501-0406	14.167,44	2,57	51,25

Le cadre général appliqué est la Déclaration Environnementale Produit (DEP), qui quantifie « les informations environnementales sur le cycle de vie d'un produit et permet des comparaisons entre produits remplissant la même fonction » (ISO, 2006). Cela suit la structure et applique une approche d'évaluation du cycle de vie à l'ensemble de l'étape du produit, de la matière première à la fabrication (A1-A3))

Kompan A/S
C.F. Tietgens Boulevard 32C
DK-5220 Odense SØ
Denmark



Verification of CO₂ calculation of: Corocord



Data version no. 2023-10-05

The CO₂ calculation and data are in compliance with the principles of a carbon footprint impact according to the GHG protocol (Greenhouse Gas Protocol), Scope 3, cradle to gate related to all individual components in the product category: "Corocord" represented by item no.: COR314011-1101.

(Scope 3 emissions include emission sources in the upstream and downstream value chain).

Date: 30. October 2023 | Valid until: 30. October 2025

Verified by:

Julie Marie Vejsgaard Larsen, LCA & EPD Consultant

Verification based on report: Validation of CO₂ calculation of 9 categories of Kompan product line, version 1.0, prepared by: Bureau Veritas HSE, Denmark: Julie M. V. Larsen.

Publication date: 30. October 2023

By Bureau Veritas HSE
www.bureauveritas.dk
+45 7731 1000

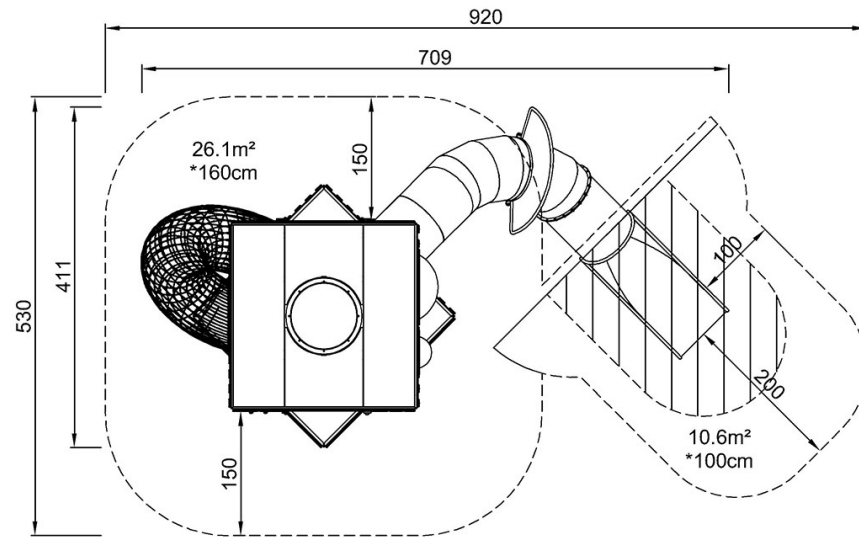


Triple Cube

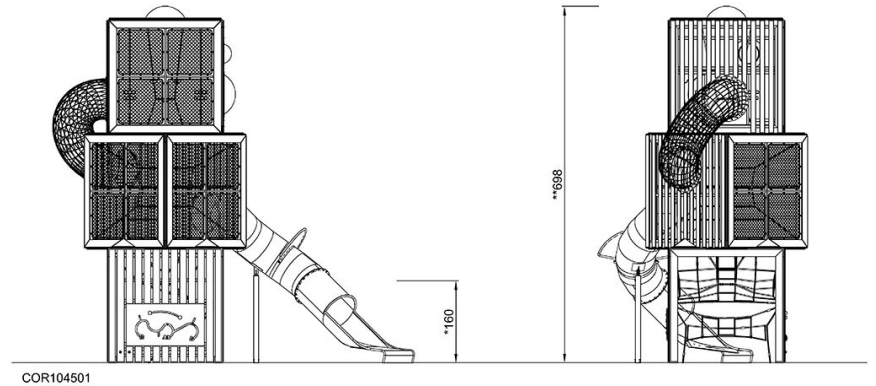
COR10450

* Hauteur de chute maximale | ** Hauteur totale | *** Zone de sécurité

* Hauteur de chute maximale | ** Hauteur totale



COR104501
*160cm
**698cm
***36.7m²



[Cliquez pour voir le rapport VUE DE DESSUS](#)

[Cliquez pour voir le rapport VUE LATÉRALE](#)