

Maker z Żaglem

PCE205621

KOMPANI
Let's play

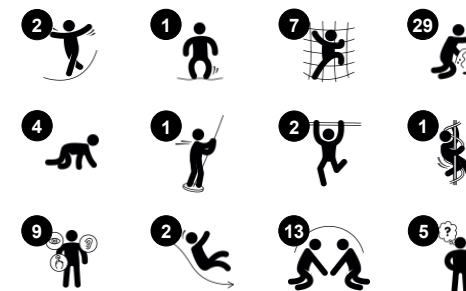


Wow! Maker to fantastyczna konstrukcja wypełniona zabawą, na pewno przyciągnie dzieci, które będą chciały zostać na dłużej i wracać wielokrotnie. Zabawa jest nie tylko porywająca i wymagająca, ale będzie wspierać rozwój dzieci we wszystkich obszarach. Zjeżdżanie wspiera umiejętności fizyczne, takie jak równowaga i świadomość przestrzenna.

Zjeżdżanie na podwójnej zjeżdżalni sprzyja wesołej, towarzyskiej zabawie. Wspinaczka na pnącza membranowe wspomaga siłę i koordynację krzyżową, ważne umiejętności dla rozwoju fizycznego i intelektualnego. Zróżnicowane możliwości wspinania się zapewniają różnorodność i wyzwanie. Zabawy towarzyskie są szeroko wspierane, szczególnie

w kątku do zabawy piaskiem na poziomie gruntu z mówiącymi tubami i lejkiem do piasku. Zabawy poznawcze i fizyczne łączą się w takich elementach jak kręcone pnącza i panel muzyczny. Mnóstwo zabawy dla wielu Wow!

Nr produktu PCE205621-0903	
Ogólne Informacje o Produkcie	
Wymiary DxSzxW	707x552x400 cm
Grupa wiekowa	2+
Max. Ilość Osób	35
Dostępne kolory	



Dane mogą się zmienić bez powiadomienia.

Maker z Żaglem

PCE205621

KOMPANI
Let's play



Wspinacz membranowy

Fizyczne: koordynacja krzyżowa i siła mięśni podczas wspinania się po sprężystym, gumowym wspinaczu membranowym, wspomaganym knagami wspinaczkowymi lub tylko rękami. Szybowanie w dół wspiera świadomość przestrzenną. **Spoleczno-Emocjonalne:** dwa rzędy korków umożliwiają równoległą grę i współpracę. **Poznawcze:** dwa rzędy korków zachęcają do gry i rywalizacji.



Panel muzyczny ksylofon

Spoleczno-Emocjonalne: zachęca do interakcji społecznych i współtworzenia dla większej liczby dzieci, po obu stronach. **Poznawcze:** zrozumienie przyczyny i skutku podczas uderzania w rury i tworzenia dźwięku. **Twórcze:** tworzenie różnych intensywności i tonacji stymuluje umiejętności twórcze.



Okno bańka

Spoleczno-Emocjonalne: zachęca do interakcji między otoczeniem a wnętrzem. **Poznawcze:** zniekształca dźwięk głosu, rozwijając logiczne myślenie.



Zakręcona ścianka wspinaczkowa

Fizyczne: koordynacja i propriocepcja są wspierane podczas prawidłowego układania rąk i nóg podczas schodzenia w dół. Poczucie równowagi podczas obrotu. Mięśnie ramion pomagają w mocnym trzymaniu. **Spoleczno-Emocjonalne:** empatia stymulowana przez rotację. **Poznawcze:** logiczne myślenie podczas prawidłowego ułożenia rąk i nóg do obrotu w dół.



Tuba do rozmowy

Spoleczno-Emocjonalne: zachęca do komunikacji i interakcji społecznych. **Poznawcze:** wzbudza ciekawość i stymuluje zrozumienie przyczyny i skutku oraz trwałości obiektów: przedmioty i osoby istnieją również poza zasięgiem wzroku.



Podwójna zjeżdżalnia

Fizyczne: zjeżdżanie rozwija świadomość przestrzenną i poczucie równowagi. Co więcej, mięśnie tułowia są trenowane podczas jazdy w pozycji wyprostowanej. **Spoleczno-Emocjonalne:** zachęca do spotkań towarzyskich, wspiera zabawę rodzic-dziecko oraz rówieśnika z rówieśnikiem. **Poznawcze:** małe dzieci ćwiczą rozumienie przestrzeni, prędkości i odległości podczas szybkiego zjeżdżania.



Płyta kół zębatych

Spoleczno-Emocjonalne: umiejętności współpracy i przyjmowania kolejności są wspierane podczas obracania kołem zębatym. **Poznawcze:** zrozumienie przyczyny i skutku oraz logiczne myślenie.

Maker z Żaglem

PCE205621

KOMPANI
Let's play



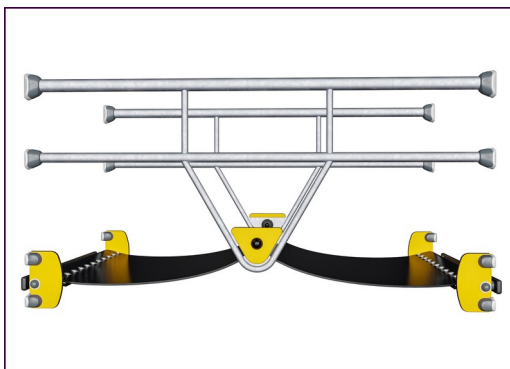
Zaokrąglone panele ELEMENTS są formowane z Polietylenu (PE) stabilizowanego UV, wykonanego w 33% z materiałów pokonsumenckich. Istnieje wiele opcji dodawania elementów zabawowych co sprawia, że są bardzo wytrzymałe. Proste panele wykonane są z 19mm HDPE EcoCore™, który jest wytrzymały, przyjazny środowisku, można go poddać recyklingowi i jest wykonany w 95% z materiałów pokonsumenckich.



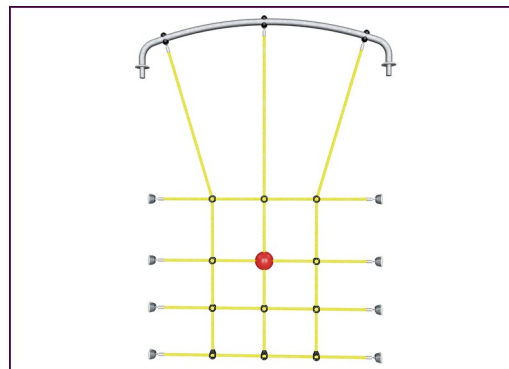
Słupki główne są wykonane z wysokiej jakości stali wstępnie ocynkowanej z górnym wykończeniem malowanym proszkowo. Wierzchołki słupków zamykane są zaślepkami z nylonu stabilizowanego UV (PA6). Formowane pomosty w kolorze szarym są wykonane w 75% z użytkowego materiału PP pochodzącego z odpadów oceanicznych i mają antypoślizgowy wzór i fakturę. Wszystkie pomosty są wsparte na unikalnie zaprojektowanych profilach aluminiowych o niskiej zawartości węgla z



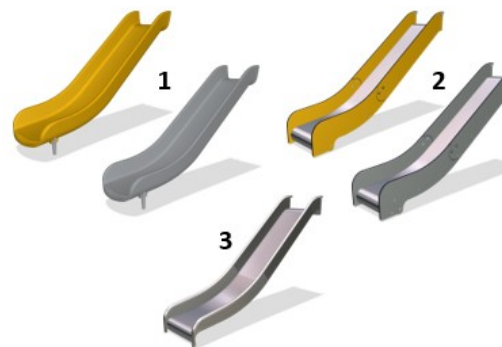
Żagle wykonane są z Polietylenu (PE) 95 zszywanego specjalnie dla elementów przeciwsłonecznych. Żagle są stabilizowane UV, aby zapewnić długotrwałość. Żagle wspierane są przez stalowe ramy galwanizowane ogniowo i są do nich przymocowane przez elementy ze stali nierdzewnej.



Membrany gumowe ELEMENTS to taśma przenośnika zbudowana z warstw gumy zmieszanej z kauczukiem naturalnym i kauczukiem SBR oraz osadzona warstwami zbrojenia z tkanego PE i PA. Grubość 8 mm zapewnia wysoką wytrzymałość w każdym środowisku.



Liny ELEMENTS wykonane są z sześciu splatanych stalowych drutów oraz stalowego rdzenia. Każdy z drutów jest dokładnie obwinięty przędzą PES, wykonanej w ponad 95% z materiałów pokonsumenckich. Przędza jest wtapiana oddzielnie wokół każdego pasma drutu, co sprawia, że ma ona wysoką odporność na ścieralność i jest odporna na wandalizm.



Zjeżdżalnie są dostępne albo z odlewane go Polietylenu (PE) wykonanego z materiałów pokonsumenckich z recyklingu, w różnych kolorach lub ze stali nierdzewnej AISI304 t=2mm.

Nr produktu PCE205621-0903

Informacje Dotyczące Instalacji

Max. wysokość upadku	204 cm
Strefa bezpieczeństwa	65,6 m ²
Czas instalacji	32,5
Objętość wykopu	0,61 m ³
Objętość betonu	0,14 m ³
Głębokość podstawy (standardowa)	85 cm
Waga przesyłki	1.175 kg
Opcje kotwiczenia	Powierzchnia <input checked="" type="checkbox"/> W ziemi <input checked="" type="checkbox"/>

Informacje o Gwarancji

EcoCore HDPE	Dożywnia
Słup	10 lat
Pokłady PP	10 lat
Liny & Sieci	10 lat
Części Zapasowe	10 lat



Dane mogą się zmienić bez powiadomienia.

Dane Dotyczące Zrównoważonego Rozwoju

PCE205621



Od wydobycia surowców do opuszczenia wytwórni A1–A3

Całkowita emisja CO₂

CO₂e na kg produktu

Materiały pochodzące z recyklingu

kg CO₂e

kg CO₂e/kg

%

PCE205621-0903

2.577,12

2,90

45,73

Ogólne ramy stosowane dla tych czynników to Środowiskowa Deklaracja Produktu (EPD), która określa ilościowo "informacje środowiskowe dotyczące cyklu życia produktu i umożliwia porównywanie produktów spełniających tę samą funkcję" (ISO, 2006). W niniejszym dokumencie przyjęto strukturę i zastosowano podejście oceny cyklu życia w odniesieniu do całego etapu produktu, od surowców po produkcję (A1-A3).

Kompan A/S

C.F. Tietgens Boulevard 32C
DK-5220 Odense SØ
Denmark



Verification of CO₂ calculation of: Play systems



Data version no. 2023-10-05

The CO₂ calculation and data are in compliance with the principles of a carbon footprint impact according to the GHG protocol (Greenhouse Gas Protocol), Scope 3, cradle to gate related to all individual components in the product category: "Play systems" represented by item no.: PCM200321-0950.

(Scope 3 emissions include emission sources in the upstream and downstream value chain).

Date: 30. October 2023 | Valid until: 30. October 2025

Verified by:

Julie Marie Vejsgaard Larsen, LCA & EPD Consultant

Verification based on report: Validation of CO₂ calculation of 9 categories of Kompan product line, version 1.0, prepared by: Bureau Veritas HSE, Denmark: Julie M. V. Larsen.

Publication date: 30. October 2023

By Bureau Veritas HSE
www.bureauveritas.dk
+45 7731 1000

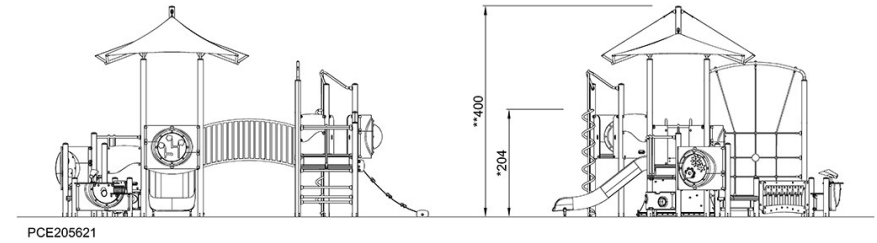
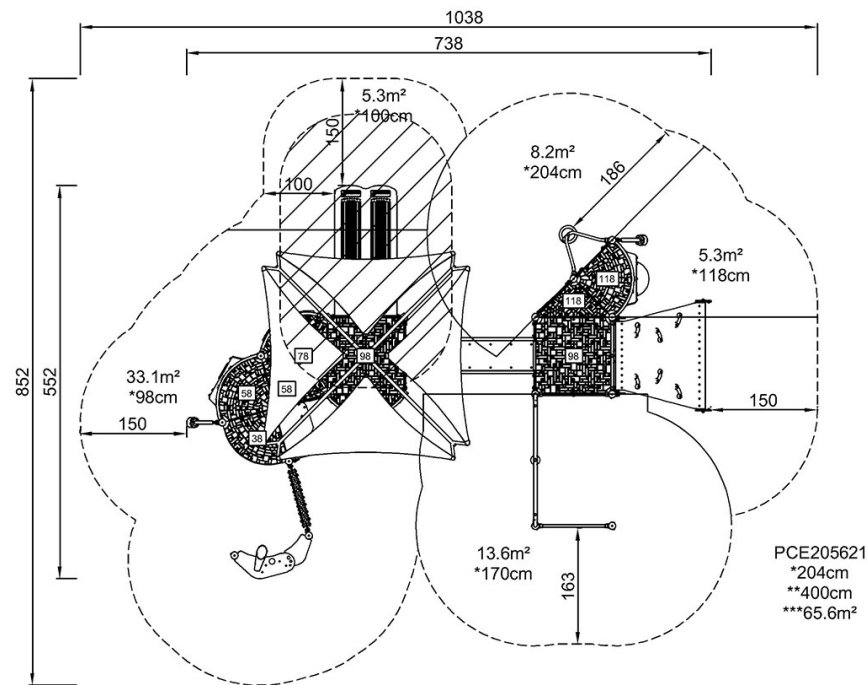


Maker z Żaglem

PCE205621

* Max Wys. Upadku | ** Wysokość | *** Strefa Bezpieczeństwa

* Max Wys. Upadku | ** Max Wysokość



[Kliknij, aby zobaczyć RZUT Z GÓRY](#)

[Kliknij, aby zobaczyć RZUT BOCZNY](#)