

Speelhuis - Labyrint, 2 kamers

M63272


KOMPAN
Let's play

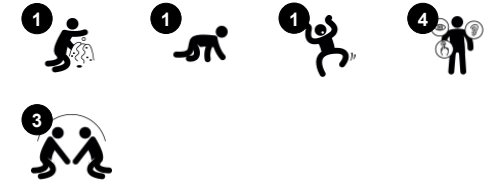


Labyrint, 2 kamers is een prachtig speelhuisje in peuterformaat. Jonge kinderen vinden het geweldig om in zo'n knus en echt huisje te spelen. Dankzij het doordachte ontwerp en de talrijke speelmogelijkheden, worden kinderen optimaal begeleid in hun fysieke, sociaal-emotionele, cognitieve en creatieve ontwikkeling. Ze vinden het leuk om op elke

plek in en rondom het huisje te spelen. De doorkruipopeningen zijn dan ook voorzien van een zachte, rubberen rand zodat kinderen makkelijk naar binnen en buiten kunnen klauteren. Dit stimuleert de fysieke ontwikkeling en traint het ruimtebesef. De doorkijkgaatjes en raam- en deuropeningen bevorderen de sociale interactie en samenwerking. Dit

stimuleert de ontwikkeling van sociaal-emotionele vaardigheden. Sensorische speelelementen zoals de megafoon vergroten het begrip van oorzaak en gevolg, wat bijdraagt aan de cognitieve ontwikkeling.

Item nummer M63272-3213P	
Algemene Product Informatie	
Afmetingen LxBxH	187x116x137 cm
Leeftijdsgroep	6m+
Speelcapaciteit	6
Kleuropties	



Speelhuis - Labyrint, 2 kamers

M63272



Panelen van 19mm EcoCore™. EcoCore™ is een uiterst duurzaam, milieuvriendelijk materiaal. Het is recyclebaar na gebruik en gemaakt van +95% gerecycled post-consumer materiaal van voedselverpakkingsafval.



Banken en vloeren zijn gemaakt van HPL met een dikte van 17,8 mm met een zeer hoge slijtvastheid en een unieke KOMPAN antislip oppervlaktestructuur.



Speelelementen, zoals de Megafoon, zijn gemaakt van spuitgegoten hoogwaardig nylon (PA6). PA6 heeft een goede slijtvastheid en slagvastheid en is bovendien UV bestendig.



De hoekbescherming is gemaakt van PUR. Het behoudt zijn eigenschappen binnen een temperatuurbereik van -30°C tot 60°C. Het materiaal is UV gestabiliseerd.

Item nummer M63272-3213P

Installatie informatie

Max. valhoogte	27 cm
Veiligheidszone	17,4 m ²
Totale installatietijd	6,8
Graafwerk (vol.)	0,04 m ³
Benodigd beton	0,00 m ³
Verankeringsdiepte	40 cm
Verzendingsgewicht	187 kg
Verankeringsopties	In-ground ✓ Oppervlak ✓

Garantie informatie

EcoCore HDPE	Levenslang
HPL Vloeren	15 jaar
Bewegende delen	2 jaar
Gegarandeerde reserveonderdelen	10 jaar



Sustainability Data

M63272



Cradle to Gate A1-A3	Total CO ₂ emission	CO ₂ e/kg	Recycled materials
	kg CO ₂ e	kg CO ₂ e/kg	%
M63272-3213P	173,46	1,30	72,06

The overall framework applied for these factors is the Environmental Product Declaration (EPD), which quantifies "environmental information on the life cycle of a product and enable comparisons between products fulfilling the same function" (ISO, 2006). This follows the structure and applies a Life-Cycle Assessment approach to the entire Product stage from raw material through manufacturing (A1-A3))

Kompan A/S
C.F. Tietgens Boulevard 32C
DK-5220 Odense SØ
Denmark



Verification of CO₂ calculation of: Themed play systems



Data version no. 2023-10-05

The CO₂ calculation and data are in compliance with the principles of a carbon footprint impact according to the GHG protocol (Greenhouse Gas Protocol), Scope 3, cradle to gate related to all individual components in the product category: "Themed play systems" represented by item no.: MSC641100-3717P.

(Scope 3 emissions include emission sources in the upstream and downstream value chain).

Date: 30. October 2023 | Valid until: 30. October 2025

Verified by:

Julie Marie Vejsgaard Larsen, LCA & EPD Consultant

Verification based on report: Validation of CO₂ calculation of 9 categories of Kompan product line, version 1.0, prepared by: Bureau Veritas HSE, Denmark: Julie M. V. Larsen.

Publication date: 30. October 2023

By Bureau Veritas HSE
www.bureauveritas.dk
+45 7731 1000

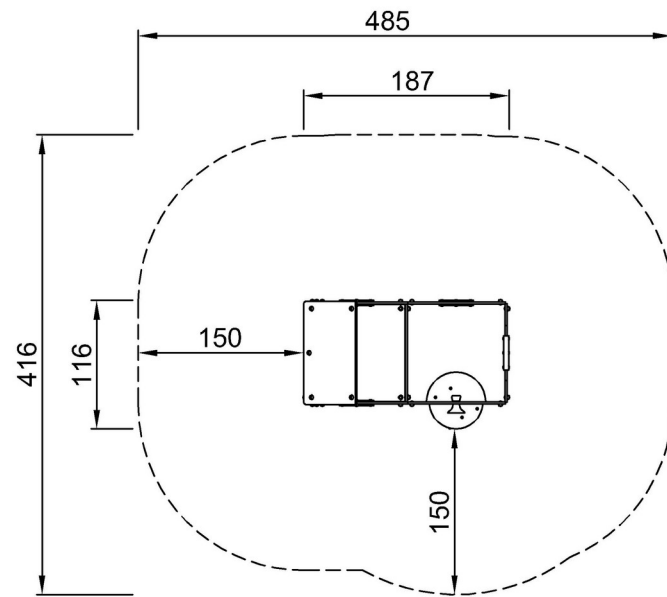


Speelhuis - Labyrint, 2 kamers

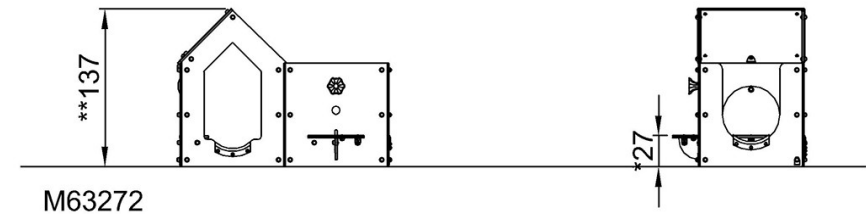
M63272

Max. valhoogte | Totale Hoogte | Veiligheidszone

Max. valhoogte | Totale Hoogte



M63272-xx13P
*27cm
**137cm
***17.4m²



[Bekijk BOVENAANZICHT](#)

[Bekijk ZIJAANZICHT](#)