

Estructura Dominadas Cuadrada

FSW218

KOMPAN
Let's play



Número de artículo FSW21801-0901	
Información general del producto	
Dimensiones LxAnch.xAl.	164x165x240 cm
Grupo de edad	13+
Usuarios	4
Opciones de color	



Ver App KOMPAN Fit para saber más



La estructura para realizar dominadas puede ser utilizada de muchas maneras y por múltiples usuarios al mismo tiempo. Los ejercicios van desde las dominadas normales, hasta los más dinámicos y avanzados como el Flying Monkey, que consiste en saltar de una barra a la otra. Las barras superiores están hechas de acero sólido y tienen un diámetro de

Ø32 mm., un tamaño ideal de empuñadura tanto para hombres como mujeres. La barra de pull ups está a una altura de 233cm, por lo que es un elemento apto para el uso de principiantes y también de profesionales. Cuenta con dos resortes de apoyo para los pies para asegurar que todos los usuarios pueden alcanzar la barra.



Los datos están sujetos a cambios sin previo aviso.

Estructura Dominadas Cuadrada

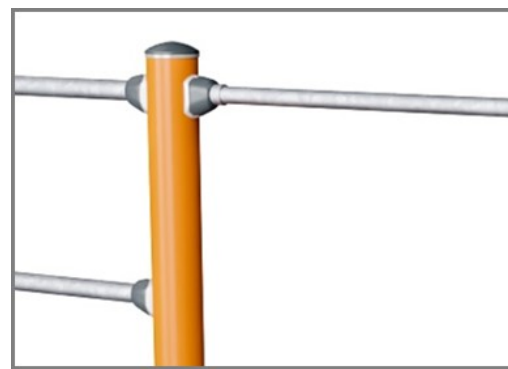
FSW218



Los postes están fabricados en acero al carbono pregalvanizado de Ø101,6 x 2 mm y con recubrimiento en polvo, una gran protección a todas las condiciones.



Los conectores están hechos de aluminio fundido a presión, especialmente aleados para ambientes exteriores y uso intensivo. Los tornillos que sujetan los conectores son de acero inoxidable y están protegidos por arandelas de zinc.



Todas las barras destinadas a dominadas están hechas de barras de acero S235JR galvanizadas en caliente de 32 mm x 138 m. Este diámetro proporciona el agarre adecuado para todos.

Número de artículo FSW21801-0901

Información de instalación

Altura máxima de caída	133 cm
Área de seguridad	19,4 m ²
Horas de instalación	3,7
Volumen de excavación	0,71 m ³
Volumen de hormigón	0,38 m ³
Profundidad de anclaje	90 cm
Peso del envío	165 kg
Opciones de anclaje	Enterrar ✓ Suelo duro ✓

Garantías

Conectores	10 años
Acero galvanizado	De por vida
Post	10 años
Piezas de repuesto garantizadas	10 años



Todos los productos de fitness KOMPAN cumplen con las normas ASTM F3101 y EN16630 Outdoor Fitness. Las pruebas de carga se realizan como una prueba estática al agregar factores dinámicos y factores de seguridad a la carga especificada de 78 kg por usuario. Un producto destinado a 1 usuario se carga con 420 kg.



El letrero de información está hecho de un PA6 (poliamida) y muestra el ejercicio más relevante y un código QR. Cuando se escanea, el código QR se enlazar con una ilustración animada del ejercicio y ofrece la posibilidad de descargar la aplicación KOMPAN sport & fitness, que proporcionará una gran cantidad de ejercicios y entrenamientos.



Los steps están hechos de aluminio extruido con una superficie antideslizante. El aluminio tiene una alta resistencia a la corrosión y asegura la durabilidad del producto. Se han montado steps a alturas de 34,7 cm y 54,7 cm, esto crea un fácil acceso para alcanzar la actividad aérea



Sustainability Data

FSW218



Cuna a puerta A1-A3	Emisión total CO ₂	CO ₂ e/kg	Materiales Reciclados
	kg de CO ₂ e	kg de CO ₂ e/kg	%
FSW21801-0901	341,11	3,31	48,99

El marco general aplicado para estos factores es la Declaración Ambiental de Producto (EPD), que cuantifica "la información ambiental sobre el ciclo de vida de un producto y permite realizar comparaciones entre productos que cumplen la misma función" (ISO, 2006). Esto sigue la estructura y aplica un enfoque de evaluación del ciclo de vida a toda la etapa del producto, desde la materia prima hasta la fabricación (A1-A3))

Kompan A/S
C.F. Tietgens Boulevard 32C
DK-5220 Odense SØ
Denmark



Verification of CO₂ calculation of: Fitness



Data version no. 2023-10-05

The CO₂ calculation and data are in compliance with the principles of a carbon footprint impact according to the GHG protocol (Greenhouse Gas Protocol), Scope 3, cradle to gate related to all individual components in the product category: "Fitness" represented by item no.: FAZ10100-0900.

(Scope 3 emissions include emission sources in the upstream and downstream value chain).

Date: 30. October 2023 | Valid until: 30. October 2025

Verified by:

Julie Marie Vejsgaard Larsen, LCA & EPD Consultant

Verification based on report: Validation of CO₂ calculation of 9 categories of Kompan product line, version 1.0, prepared by: Bureau Veritas HSE, Denmark: Julie M. V. Larsen.

Publication date: 30. October 2023

By Bureau Veritas HSE
www.bureauveritas.dk
+45 7731 1000

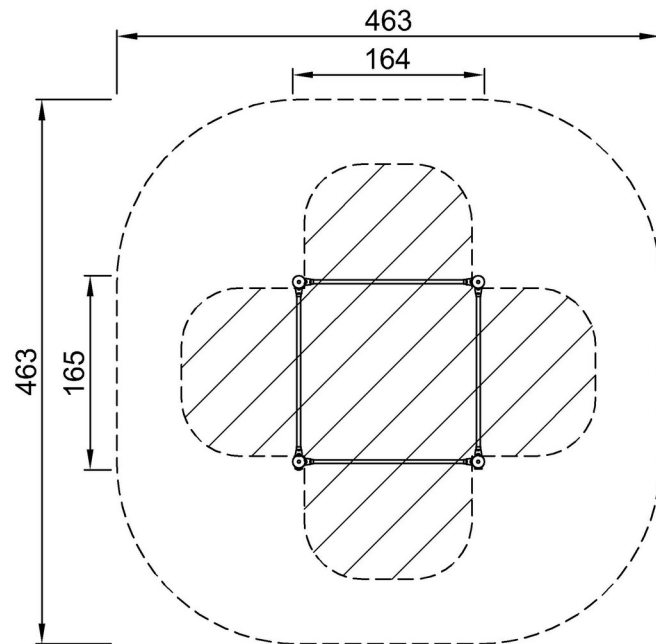


Estructura Dominadas Cuadrada

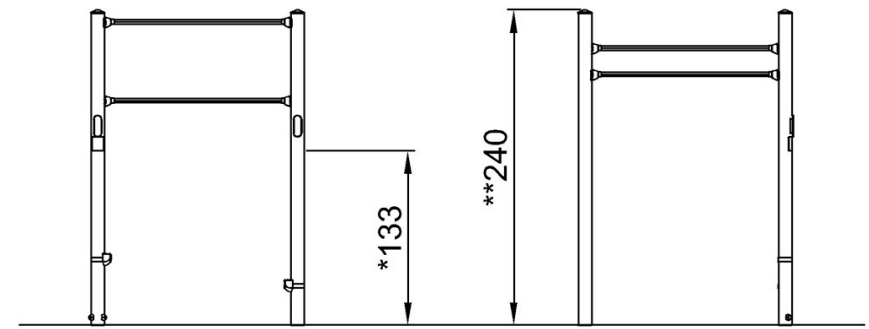
FSW218

* Altura Máx. de caída | ** Altura total | *** Área de seguridad

* Altura Máx. de caída | ** Altura total



FSW21801
*133cm
**240cm
***19.4m²



FSW21801

[Haga clic para ver VISTA SUPERIOR](#)

[Haga clic para ver VISTA LATERAL](#)