

Stufen & Rampe

FSW229

KOMPAN
Let's play



Produktnummer FSW22900-0902

Allgemeine Produktinformation

Maße L x B x H 101x415x163 cm

Empfohlenes Alter 13+

Kapazität (Nutzer) 2

Farbauswahl



Mehr Infos in der KOMPAN Fit App



Das Trainingsgerät Stufen & Rampe ähnelt einigen gewöhnlichen Alltagshindernissen, zum Beispiel Treppen oder Hängen. Die einfachste Übung ist das einfache Auf- und Abgehen auf dem Gerät, aber mit verschiedenen Variationen in der Übung können auch spezifischere Fähigkeiten trainiert werden. Das Gleichgewicht kann z. B. verbessert werden

oder auch die Konzentration. Die Stufen sind in zwei verschiedenen Ausführungen erhältlich: Normal oder sehr steil. Sie können auch für einfache aber effektive Übungen wie z. B. Ausfallschritte genutzt werden. Die Fähigkeit, sicher auf einer geneigten oder abfallenden Ebene zu gehen, ist für ältere Menschen sehr wichtig. Wenn die Körperhaltung nicht richtig

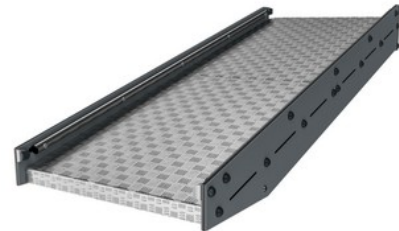
an die Oberfläche angepasst ist, ist das Risiko eines Sturzes erhöht. Mit Unterstützung des Geländers kann diese Fähigkeit in einer sicheren Umgebung trainiert werden.

Stufen & Rampe

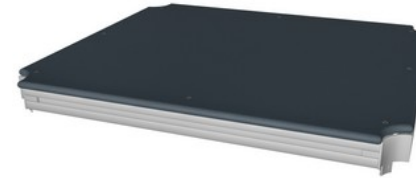
FSW229



Die vier Stufen haben eine Grösse von 900 x 280 mm und sind 171 mm hoch.



Die Rampe ist mit einem Winkel von 15 Grad montiert und hat eine Länge von 2300 mm. Die Rampe besteht aus 5 mm dickem Aluminiumblech mit einem Anti-Rutsch-Muster.



Alle Plattformen werden durch speziell druckgeformte Aluminiumverbindungen gestützt und können je nach Wunsch befestigt werden. Die HPL-Plattformen sind 17,8 mm stark und besonders beständig gegenüber Abnutzung. Die einzigartige KOMPAN Oberfläche sorgt zudem für Rutschfestigkeit und Sicherheit.

Produktnummer FSW22900-0902

Montage-Information

Max. freie Fallhöhe	69 cm
Fläche des Fallraums	26,5 m ²
Gesamt-Montagezeit	11,4
Erforderlicher Erdaushub	0,39 m ³
Betonbedarf	0,12 m ³
Fundamenttiefe (Standard)	90 cm
Verwandgewicht	398 kg
Verankerungsoptionen	TV ✓ OFM ✓

Garantie-Information

EcoCore HDPE	Lebenslang
Verzinkter Stahl	Lebenslang
HPL-Plattformen	15 Jahre
Pfosten	10 Jahre
Ersatzteilgarantie	10 Jahre



Die Geländerhöhe beträgt 930 mm und der Abstand zwischen den Geländern 900 mm. Das für das Geländer verwendete Material ist feuerverzinkter Stahl mit einem Durchmesser von 38mm, was einen guten Halt und eine Unterstützung für das Handgelenk bietet.



Das Informationsschild besteht aus PA6 (Polyamid) und zeigt die wichtigste Übung und einen QR-Code. Nach dem Scannen führt der QR-Code zu einer animierten Darstellung der Übung und bietet die Möglichkeit, die KOMPAN Sport & Fitness App herunterzuladen, die eine grosse Anzahl von Übungen und Workouts bietet.



Die Pfosten sind aus Ø 101,6 x 2 mm, aus vorverzinktem Baustahl gefertigt und pulverbeschichtet, ein hervorragender Schutz bei allen Wetterbedingungen.



Umweltdaten

FSW229

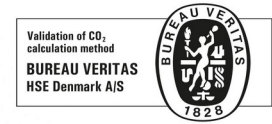


Von der Wiege bis zum Werkstor („cradle to gate“) (A1–A3)

CO ₂ -Emissionen gesamt	CO ₂ e pro kg	Recycelte Materialien
kg CO ₂ e	kg CO ₂ e pro kg	%
FSW22900-0902	759,70	2,91
		47,91

Den allgemeinen Rahmen für diese Faktoren bilden die Umweltproduktdeklarationen (EPDs). Mithilfe dieser Grundregeln können die Umweltinformationen über den Lebenszyklus eines Produkts hinweg quantifiziert und Vergleiche zwischen Produkten, die dieselbe Funktion erfüllen, angestellt werden (vgl. ISO, 2006). Diese Struktur wird hier befolgt. Der Ansatz zur Lebenszyklusbewertung wird dabei auf die gesamte Herstellungsphase – vom Rohstoff bis zur Herstellung (A1–A3) – angewendet.

Kompan A/S
C.F. Tietgens Boulevard 32C
DK-5220 Odense SØ
Denmark



Verification of CO₂ calculation of:
Fitness



Data version no. 2023-10-05

The CO₂ calculation and data are in compliance with the principles of a carbon footprint impact according to the GHG protocol (Greenhouse Gas Protocol), Scope 3, cradle to gate related to all individual components in the product category: "Fitness" represented by item no.: FAZ10100-0900.

(Scope 3 emissions include emission sources in the upstream and downstream value chain).

Date: 30. October 2023 | Valid until: 30. October 2025

Verified by:

Julie Marie Vejsgaard Larsen, LCA & EPD Consultant

Verification based on report: Validation of CO₂ calculation of 9 categories of Kompan product line, version 1.0, prepared by: Bureau Veritas HSE, Denmark: Julie M. V. Larsen.

Publication date: 30. October 2023

By Bureau Veritas HSE
www.bureauveritas.dk
+45 7731 1000

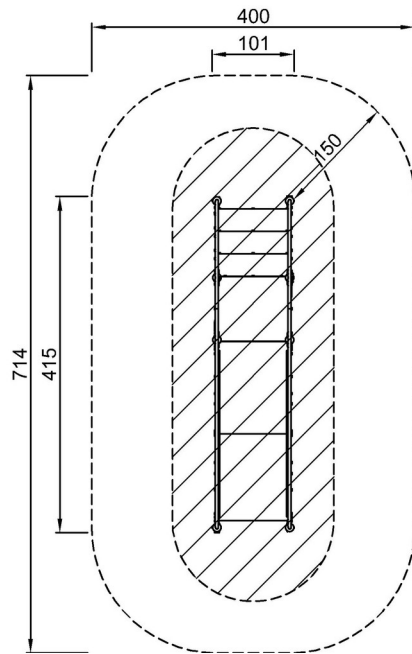


Stufen & Rampe

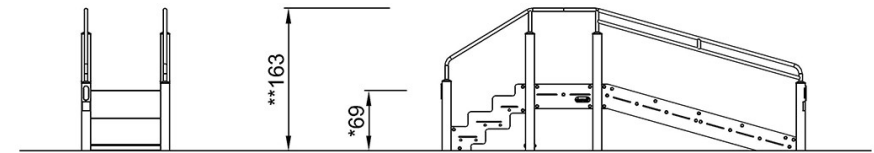
FSW229

* Max freie Fallhöhe | ** Gesamthöhe | *** Fläche des Fallraums

* Max freie Fallhöhe | ** Gesamthöhe



FSW22900
*69cm
**163cm
***26.5m²



FSW22900

[Klicken Sie hier, um die DRAUFSICHT anzuzeigen](#)

[Klicken Sie hier, um die SEITENANSICHT anzuzeigen](#)