

Lektorn med gunga

PCM110621

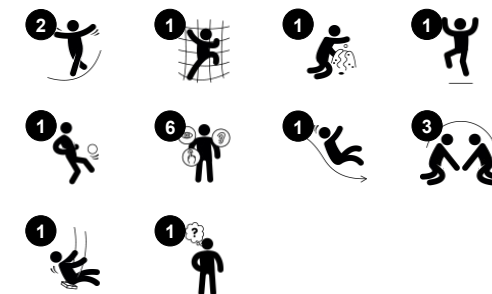
KOMPANI
Let's play



Artikelnr. PCM110621-0902

Generell produktinformation

Dimension LxWxH	488x382x352 cm
Åldersgrupp	3+
Kapacitet (användare)	7
Färgalternativ	



Det här lektornet med gunga uppmuntrar barn till att klättra, rutscha och gunga. Strukturen motiverar barnen till fysisk och social lek. Att klättra stärker muskler och utvecklar korskoordination – viktigt för den tvärmodala uppfattningen som i sin tur främjar t.ex. läsning. Att rutscha är nervkittlande och stärker också hållning och balans – fundamentala färdigheter

för alla andra fysiska egenskaper. God hållning och balans hjälper också barnet att navigera säkert runt i sin omgivning. Att gunga är alltid en favoritaktivitet på lekplatsen, och med så mycket lek i en struktur främjas både längre lektid och välmående.



Lektorn med gunga

PCM110621



Gungsis

Fysisk: att gunga utvecklar balans, koordination och rumsuppfattning – viktiga färdigheter för att avgöra distanser och navigera runt. Den gungande rörelsen tränar arm-, ben- och magmuskler. Att hoppa av stärker bentäthet. **Kognitiv:** förståelse för orsak och verkan samt tankeförmåga för yngre barn när de gungar.



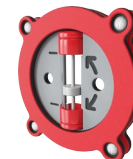
Klätternät

Fysisk: fysisk styrka och kors-koordination, påverkar koordinationen mellan höger och vänster hjärnhalva – fundamentalt för t.ex. läsning.



Rutsch

Fysisk: att rutscha utvecklar rumsuppfattning och sinne för balans. Att sitta upp och åka ner tränar magmuskler. **Socioemotionell:** empati utvecklas genom att turas om. **Kognitiv:** små barn utvecklar förståelse för rum, fart och avstånd när de rutschar ner fort.



Timer

Socioemotionell: varje lag kan ha en knapp att mäta rundor, vinster osv. Knappen stöder samarbete och lagarbete. **Kognitiv:** att räkna och registrera utvecklar logiskt tänkande. **Kreativ:** barn kan lämna avtryck genom att placera timern i olika positioner.

Lektorn med gunga

PCM110621



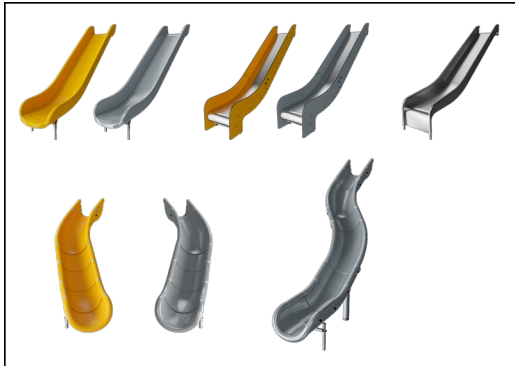
Paneler av 19 mm EcoCore™. EcoCore™ är ett mycket hållbart, miljövänligt material som inte bara är återvinningsbart efter användning, utan också består av material som tillverkats av +95% återvunnet material från livsmedelsförpackningar.



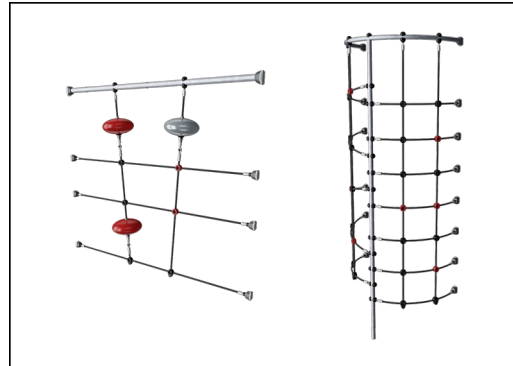
Alla golv bärs upp av unikt utformade aluminiumprofiler med låg kolhalt och flera fästalternativ. De gråfärgade gjutna golven är tillverkade av 75% PP-material från konsumentavfall med ett halkfritt mönster och en strukturerad yta.



Huvudstolpar med fötter i varmförzinkat stål finns i olika material: Stolpar av tryckimpregnerad furu. Förzinkade på in- och utsidan med pulverlackerad toppfinish av stålstolpar. Blyfri aluminium med färganodiserad toppfinish. Greenline TexMade-stolpar av 95% återvunnet PE- och textilavfall efter konsument.



Rutschbanorna finns i olika material och färger: Raka eller böjda PE rutschbanor i gul eller grå färg. Kombinerad med EcoCore™ sidor och rostfritt stål. Helt rostfritt stål i endelad design för mer vandalismsäkra lösningar.



Rep av UV-stabiliserade PES-repsträngar med inre stålvejeförstärkning. Polyestergarnet är tillverkat av +95% post-consumer återvunnet material och smälts induktivt på varje tråd.



Kompans standardsitsar är konstruerade för maximal säkerhet och hållbarhet. Sitsen med en kärna av Polypropen och yttergummi produceras i ett moment. Sitsarna finns med kedjor av antingen varmförzinkat stål eller rostfritt stål och för alla gunghöjder.

Artikelnr. PCM110621-0902

Installationsinformation

Max. fallhöjd	147 cm
Säkerhetsområde	37,0 m ²
Total installationstid	13,0
Gräv djup (volym)	0,89 m ³
Betong (volym)	0,04 m ³
Stolpdjup (standard)	85 cm
Fraktvikt	461 kg
Förankring	Nedgrävning ✓
	Ytmontering ✓

Information om garanti

EcoCore HDPE	Livstidsgaranti
PE-rutsch	10 år
Stolpar	10 år
PP-plattformar	10 år
Reservdelar	10 år
garanterade	



Hållbarhetsdata

PCM110621



Cradle to Gate A1-A3	Totalt CO ₂ -utsläpp	CO ₂ e per kg	Återvunna material
	kg CO ₂ e	kg CO ₂ e/kg	%
PCM110621-0902	818,64	2,41	57,43

Det övergripande ramverket som tillämpas för dessa faktorer är miljövarudeklarationen (EPD, Environmental Product Declaration), som kvantifierar "miljöinformation om produktens livscykel och möjliggör jämförelser av produkter som uppfyller samma funktion" (ISO, 2006). Denna struktur följer här och använder en livscykelanalys för hela produktstadiet från råmaterial till färdig produkt (A1-A3).

Kompan A/S

C.F. Tietgens Boulevard 32C
DK-5220 Odense SØ
Denmark



Verification of CO₂ calculation of: Play systems



Data version no. 2023-10-05

The CO₂ calculation and data are in compliance with the principles of a carbon footprint impact according to the GHG protocol (Greenhouse Gas Protocol), Scope 3, cradle to gate related to all individual components in the product category: "Play systems" represented by item no.: PCM200321-0950.

(Scope 3 emissions include emission sources in the upstream and downstream value chain).

Date: 30. October 2023 | Valid until: 30. October 2025

Verified by:

Julie Marie Vejsgaard Larsen, LCA & EPD Consultant

Verification based on report: Validation of CO₂ calculation of 9 categories of Kompan product line, version 1.0, prepared by: Bureau Veritas HSE, Denmark: Julie M. V. Larsen.

Publication date: 30. October 2023

By Bureau Veritas HSE
www.bureauveritas.dk
+45 7731 1000

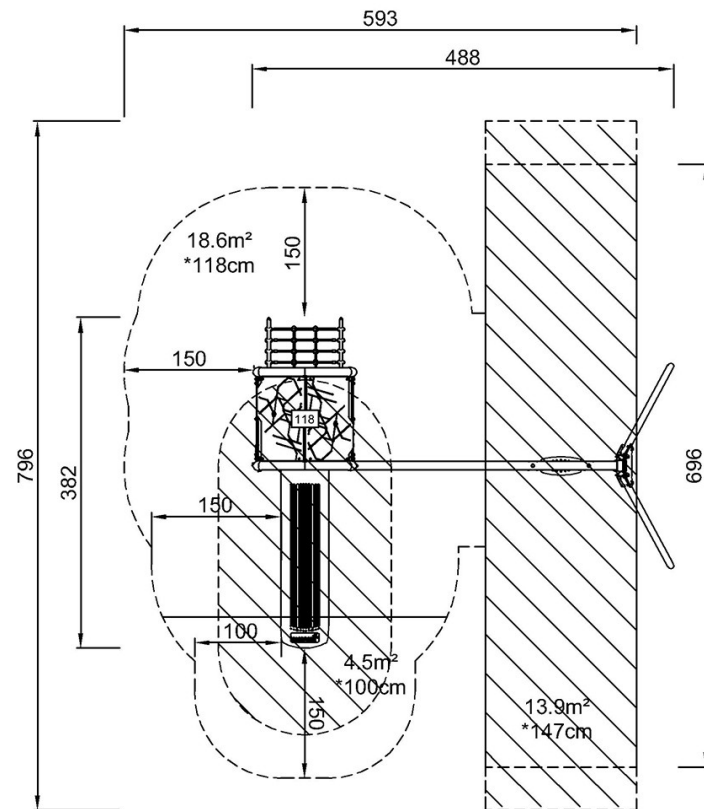


Lektorn med gunga

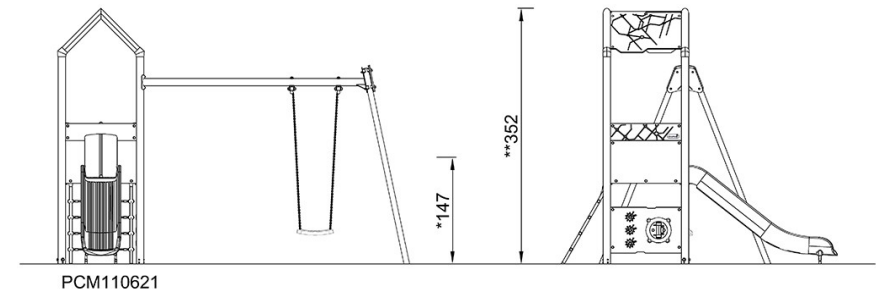
PCM110621

* Max fallhöjd | ** Totalhöjd | *** Säkerhetsyta

* Max fallhöjd | ** Totalhöjd



PCM110621
*147cm
**352cm
***37m²



[Klicka för att se TOP VIEW](#)

[Klicka för att se SIDE VIEW](#)