


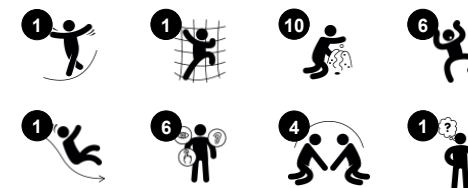
# Camión de Bomberos rojo

PCM52021

**KOMPANI**  
Let's play



Número de artículo PCM52021-0901	
<b>Información general del producto</b>	
Dimensiones LxAnch.xAl.	363x150x167 cm
Grupo de edad	2+
Usuarios	10
Opciones de color	



El encantador Camión de Bomberos Rojo es un imán para escenarios de juego dramático para todos. Atraerá a los niños una y otra vez. La rica variedad de detalles táctiles apoya el juego de camión de bomberos, animando a los niños a explorar, imaginar historias de juego y cooperar en ellas. Todo esto estimula el vocabulario de los niños y su capacidad para

socializar, negociar y turnarse. Las actividades táctiles están tanto dentro como fuera del camión, y la accesibilidad del volante, así como el eficiente circuito de la pared de escalada inclinada y el tobogán, facilita que los niños pequeños y aquellos con problemas de movilidad entren en la plataforma y deslicen al suelo, con o sin ayuda. Deslizarse es un buen

entrenamiento para músculos esenciales y habilidades motoras: la estabilidad del tronco y los sentidos del equilibrio y el espacio se entrenan cuando los niños se deslizan. En general, a los niños les encantará esta unidad y su atractivo tema y actividades de juego.



Los datos están sujetos a cambios sin previo aviso.

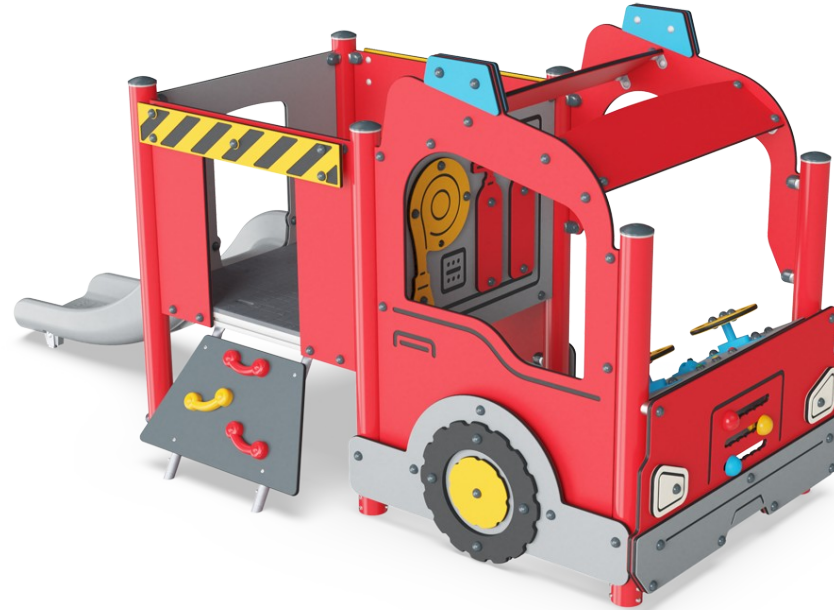
# Camión de Bomberos rojo

PCM52021



## Rampa de escalada

**Físico:** favorece la coordinación cruzada y la fuerza de piernas, brazos y manos. **Socio-emocional:** la inclinación hace que la escalada se sienta segura, especialmente para los niños más pequeños.



## Temática

**Cognitivo:** sugiere un tema y apoya el juego dramático, que estimula los idiomas y las habilidades de comunicación.



## Campana

**Cognitivo:** comprender la causa y el efecto al tocar la campana. **Creativo:** dejando una marca en la creación de un ritmo sonoro al tocar o tocar la campana.



## Palanca de cambios

**Socio-emocional:** fomenta la cooperación, el repeto y la toma de turnos, así como el hecho de compartir. **Cognitivo:** sugiere un tema y apoya el juego dramático, que, a su vez, estimula las habilidades lingüísticas.



## Esfera de juego

**Socio-emocional:** se puede jugar desde ambos lados, fomentando la cooperación. **Cognitivo:** comprensión de causa y efecto. **Creativo:** dejar una marca y colocar las esferas en diferentes posiciones.



## Tobogán

**Físico:** el deslizamiento desarrolla la conciencia espacial y el sentido del equilibrio. Además, los músculos del tronco se entrenan al sentarse erguido y bajar. **Socio-emocional:** la empatía se fomenta al respetar y tomar los distintos turnos para su uso. **Cognitivo:** los niños pequeños desarrollan su comprensión del espacio, la velocidad y las distancias cuando se deslizan rápidamente hacia abajo.



## Interruptor

**Cognitivo:** se desarrolla una comprensión de la causa y el efecto cuando se empuja algo que se mueve. El interruptor de luz fomenta el juego dramático, que se sabe que estimula las habilidades del lenguaje.

# Camión de Bomberos rojo

PCM52021



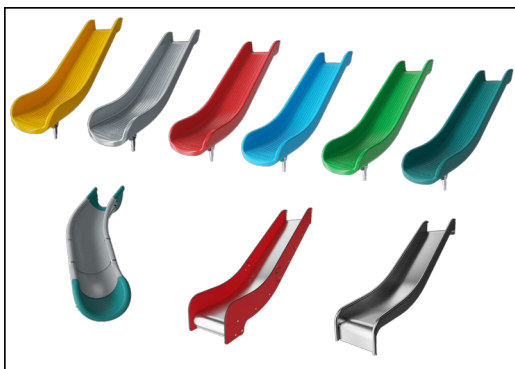
Paneles de 19 mm EcoCore™. El EcoCore™ es un material ecológico altamente duradero, que no solo es reciclable después de su uso, sino que también consta de un núcleo producido a partir de material 100% reciclado.



Los postes principales con bases de acero galvanizado en caliente están disponibles en diferentes materiales: Acero galvanizado por dentro y por fuera, con acabado superior de pintura en polvo. Aluminio sin plomo con acabado superior anodizado en color. Postes TexMade fabricados con un 95 % de PE reciclado posconsumo y residuos textiles.



Todas las cubiertas se apoyan en perfiles de aluminio de bajo carbono de diseño exclusivo con múltiples opciones de fijación. Las cubiertas moldeadas de color gris están fabricadas con un 75% de material de PP de desecho oceánico postconsumo con un patrón antideslizante y una superficie texturizada.



Los toboganes pueden elegirse en seis colores y tres materiales diferentes: Correderas rectas o curvas de PE moldeado de una pieza. Combinación de laterales EcoCore™ y acero inoxidable. Acero inoxidable completo en diseño de una pieza para soluciones más a prueba de vandalismo.



Las versiones GreenLine de KOMPAN están diseñadas con los materiales más respetuosos con el medio ambiente y con un factor de emisión de CO2e lo más bajo posible. Poste TexMade, paneles EcoCore™ de residuos oceánicos 100% reciclados y cubiertas de PP moldeado.

Número de artículo PCM52021-0901

## Información de instalación

Altura máxima de caída	58 cm
Área de seguridad	22,6 m <sup>2</sup>
Horas de instalación	15,5
Volumen de excavación	0,49 m <sup>3</sup>
Volumen de hormigón	0,00 m <sup>3</sup>
Profundidad de anclaje	90 cm
Peso del envío	425 kg
Opciones de anclaje	Suelo duro ✓ Enterrar ✓

## Garantías

EcoCore HDPE	De por vida
Acero galvanizado	De por vida
Post	10 años
Cubiertas PP	10 años
Piezas de repuesto garantizadas	10 años

# Sustainability Data

PCM52021



Cuna a puerta A1-A3	Emisión total CO <sub>2</sub>	CO <sub>2</sub> e/kg	Materiales Reciclados
	kg de CO <sub>2</sub> e	kg de CO <sub>2</sub> e/kg	%
PCM52021-0901	447,47	1,46	75,95

El marco general aplicado para estos factores es la Declaración Ambiental de Producto (EPD), que cuantifica "la información ambiental sobre el ciclo de vida de un producto y permite realizar comparaciones entre productos que cumplen la misma función" (ISO, 2006). Esto sigue la estructura y aplica un enfoque de evaluación del ciclo de vida a toda la etapa del producto, desde la materia prima hasta la fabricación (A1-A3))

**Kompan A/S**  
C.F. Tietgens Boulevard 32C  
DK-5220 Odense SØ  
Denmark



## Verification of CO<sub>2</sub> calculation of: Play systems



Data version no. 2023-10-05

The CO<sub>2</sub> calculation and data are in compliance with the principles of a carbon footprint impact according to the GHG protocol (Greenhouse Gas Protocol), Scope 3, cradle to gate related to all individual components in the product category: "Play systems" represented by item no.: PCM200321-0950.

(Scope 3 emissions include emission sources in the upstream and downstream value chain).

**Date: 30. October 2023 | Valid until: 30. October 2025**

Verified by:

Julie Marie Vejsgaard Larsen, LCA & EPD Consultant

Verification based on report: Validation of CO<sub>2</sub> calculation of 9 categories of Kompan product line, version 1.0, prepared by: Bureau Veritas HSE, Denmark: Julie M. V. Larsen.

**Publication date: 30. October 2023**

By Bureau Veritas HSE  
www.bureauveritas.dk  
+45 7731 1000



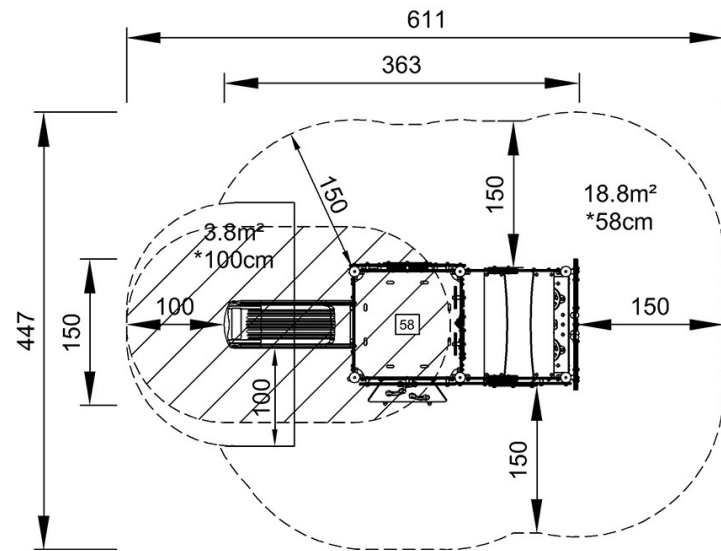
# Camión de Bomberos rojo

PCM52021

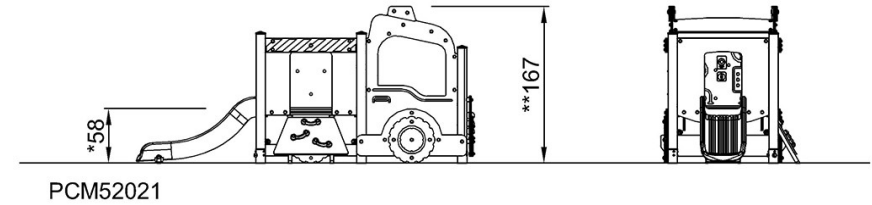
**KOMPANI**  
Let's play

\* Altura Máx. de caída | \*\* Altura total | \*\*\* Área de seguridad

\* Altura Máx. de caída | \*\* Altura total



PCM52021  
\*58cm  
\*\*167cm  
\*\*\*22.6m<sup>2</sup>



[Haga clic para ver VISTA SUPERIOR](#)

[Haga clic para ver VISTA LATERAL](#)