

Jeřáb a kontejner

PCM52721

KOMPAN
Let's play



The Crane & Container intrigues young children and motivates play again and again. The platform with slide and fireman's pole offers a great look-out with nice play panels with gearing wheels. Children can access the platform by either the ladder or the climbing wall. Climbing is a favourite play activity and the choice of different climbing apart from being

a play attraction also trains children's cross-coordination and muscles. This builds fundamental movement skills that positively affect cross-modal perception and learning. Sliding, and not least gliding down the banister bars, is hugely thrilling. It also builds children's spatial awareness and trains their inner dare-devils. At and under the play platform a lovely

hideout offers socialising and a break from climbing.

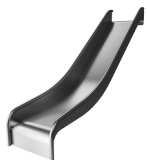
Položka č. PCM52721-0901	
Obecné informace o produktu	
Rozměry DxŠxV	509x450x466 cm
Věková skupina	6+
Kapacita (uživatelé)	21
Možnosti barev	●



Jeřáb a kontejner

PCM52721

KOMPANI
Let's play



Skluzavka

Fyzická: klouzání rozvíjí prostorové vnímání a smysl pro rovnováhu. Kromě toho se při vzpřímeném sezení a jízdě dolů trénují svaly středu těla. **Sociálně-emocionální:** empatie je stimulovaná střídáním.



Téma

Kognitivní: navrhuje téma a podporuje dramatickou hru, která stimuluje jazykové a komunikační dovednosti.



Výsledková tabule

Sociálně-emocionální: teams can each have a button to measure rounds, wins etc. The buttons support cooperation and teamwork. **Kognitivní:** counting and registering support thinking skills such as logical thinking and sequencing.



Megafon

Sociálně-emocionální: podporuje komunikační dovednosti a umění střídát se. **Kognitivní:** zkreslení zvuku vyvolává zvědavost a podněcuje pochopení příčiny a následku.



Šplhací lano

Fyzická: malé uzly jsou oporou pro ruce a nohy při lezení po laně, při šplhání nahoru nebo dolů. Šplhání podporuje prostorové vnímání, křížovou koordinaci a odolnost svalů. **Sociálně-emocionální:** míjení ostatních při výstupu a sestupu rozvíjí dovednost střídát se a ohleduplnost.



Houpací síť

Fyzická: rozvíjí koordinaci a smysl pro rovnováhu při hopání. **Sociálně-emocionální:** obnáší setkávání, jemné pohupování přátel tam a zpět a střídání.



Bradla

Fyzická: při spuštění je posilována koordinace, stejně jako svaly paží a trupu. Seskoky posilují hustotu kostí, která se buduje v dětství na celý život. **Sociálně-emocionální:** střídání a riskování.

Jeřáb a kontejner

PCM52721



Panely z 19mm EcoCore™. EcoCore™ je vysoce odolný materiál šetrný k životnímu prostředí, který je nejen po použití recyklovatelný, ale také se skládá z více než 95% z recyklovaného spotřebního materiálu z potravinových obalů.



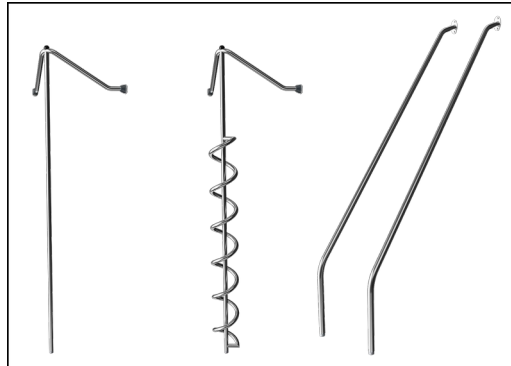
Hlavní sloupky se žárově pozinkovanou ocelovou patkou jsou k dispozici z různých materiálů: Ocelové sloupky s předem pozinkovanou vnitřní a vnější povrchovou úpravou s práškovým nátěrem. Bezolovnatý hliník s barevně eloxovanou vrchní úpravou. Sloupky TexMade z 95 % recyklovaného PE a textilního odpadu.



Všechny plošiny jsou podporovány unikátně navrženými nízkouhlíkovými hliníkovými profily s více možnostmi uchycení. Šedě zbarvené lisované plošiny jsou vyrobeny ze 75 % z PP materiálu z post-spotřebitelského odpadu s protiskluzovým vzorem a texturou povrchu.



Sklužavky si můžete vybrat v šesti různých barvách a ve třech materiálech: Rovné nebo zakřivené jednodílné sklužavky z lisovaného PE, z 33 % tvořeného post-spotřebními materiály. Kombinované bočnice EcoCore™ a nerezová ocel. Celonerezová ocel v jednodílném provedení pro řešení odolnější proti vandalismu.



Prvky z nerezové oceli jsou vyrobeny z vysoce kvalitní nerezové oceli. Ocel je po výrobě vyčištěna úplným mořením, aby se zajistily hladké a čisté sklužové povrchy.



Verze KOMPAN GreenLine jsou navrženy z materiálů šetrných k životnímu prostředí s nejnižším možným emisním faktorem CO2e. Těmi jsou sloupek TexMade, panely EcoCore™ z 95% tvořené post-spotřebitelským recyklovaným odpadem a desky lisované z PP.

Položka č. PCM52721-0901

Informace o instalaci

Maximální výška pádu	239 cm
Bezpečnostní povrchová plocha	39,6 m ²
Celková doba instalace	23,2
Objem výkopu	0,79 m ³
Objem betonu	0,14 m ³
Hloubka základu (standard)	90 cm
Hmotnost dodávky	781 kg
Možnosti ukotvení	Na povrchu ✓ V zemi ✓

Informace o záruce

EcoCore HDPE	Celoživotní
Sloupek	10 let
PP Plošiny	10 let
Zaručené náhradní díly	10 let
Komponenty z nerezové oceli	Celoživotní

Data o Udržitelnosti

PCM52721



Výrobní cyklus A1-A3	Celkové emise CO ₂	CO ₂ e na kg	Recyklované materiály
	kg CO ₂ e	kg CO ₂ e/kg	%
PCM52721-0901	1.049,89	1,90	66,97

Celkovým rámcem uplatňovaným pro tyto faktory je Environmentální prohlášení o produktu (EPD), které kvantifikuje „environmentální informace o životním cyklu produktu a umožňuje srovnání mezi produkty, které plní stejnou funkci“ (ISO, 2006). Řídí se vnitřním uspořádáním a uplatňuje přístup k posuzování životního cyklu po celou fázi produktu od suroviny až po dokončení výroby (A1-A3).

Kompan A/S

C.F. Tietgens Boulevard 32C
DK-5220 Odense SØ
Denmark



Verification of CO₂ calculation of: Play systems



Data version no. 2023-10-05

The CO₂ calculation and data are in compliance with the principles of a carbon footprint impact according to the GHG protocol (Greenhouse Gas Protocol), Scope 3, cradle to gate related to all individual components in the product category: "Play systems" represented by item no.: PCM200321-0950.

(Scope 3 emissions include emission sources in the upstream and downstream value chain).

Date: 30. October 2023 | Valid until: 30. October 2025

Verified by:

Julie Marie Vejsgaard Larsen, LCA & EPD Consultant

Verification based on report: Validation of CO₂ calculation of 9 categories of Kompan product line, version 1.0, prepared by: Bureau Veritas HSE, Denmark: Julie M. V. Larsen.

Publication date: 30. October 2023

By Bureau Veritas HSE
www.bureauveritas.dk
+45 7731 1000

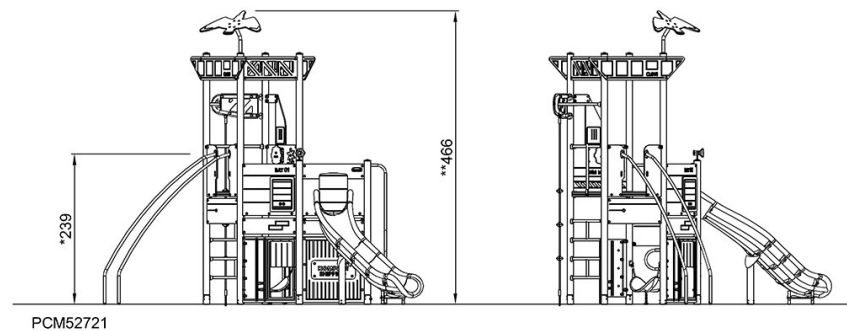
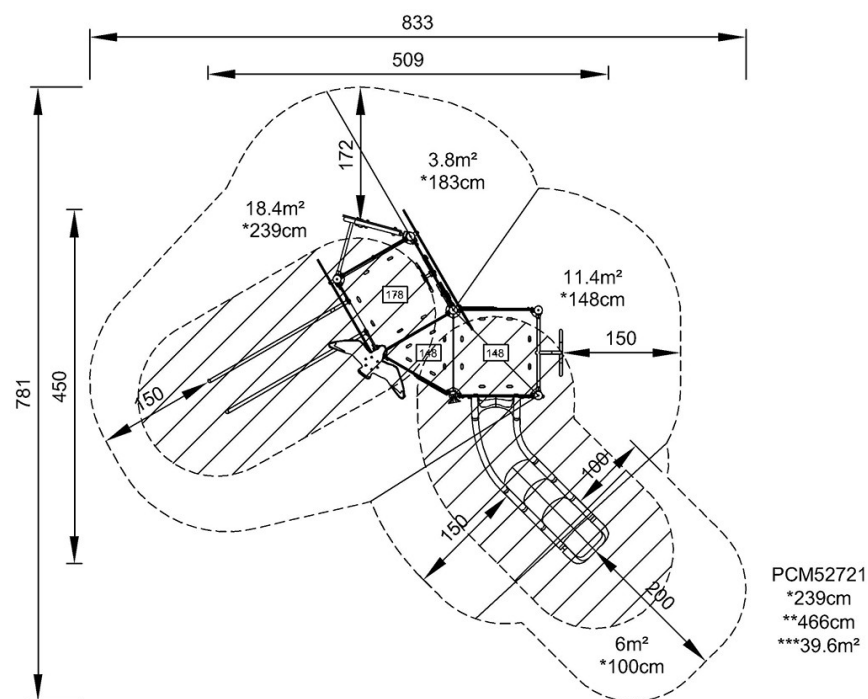


Jeřáb a kontejner

PCM52721

* Maximální výška pádu | ** Celková výška | *** Bezpečnostní povrchová plocha

* Maximální výška pádu | ** Celková výška



[Kliknutím zobrazíte poměr zobrazení POHLED SHORA](#)

[Kliknutím zobrazíte poměr stran BOČNÍ POHLED](#)