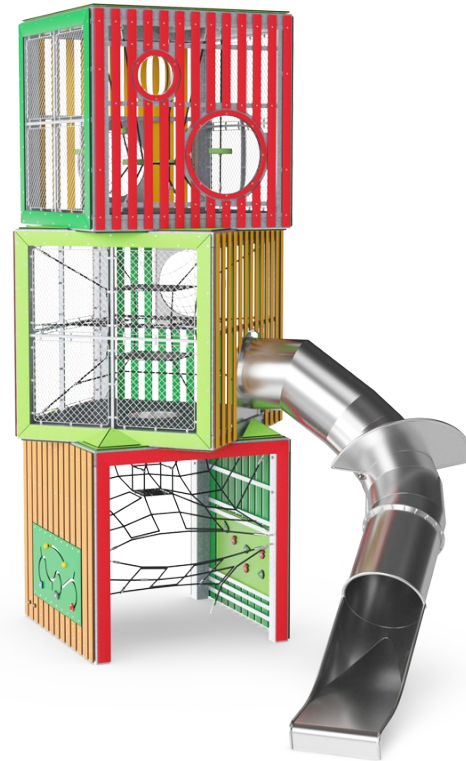


Potrójna Kostka

COR10450


KOMPANI
Let's play



Potrójna Kostka wprowadzi efekt WOW na każdy plac zabaw. Mająca siedem metrów wysokości kostka sprawia, że dzieci chcą się na nią wspinać i ją odkrywać, gdy tylko ją zobaczą. Kwadratowe ramy z okrągłymi otworami to podstawowe kształty przyciągające zabawę. Wielopoziomowe aktywności wydłużą czas zabawy i sprawią, że dzieci będą do niej

wracać. Wspinając się między poziomami w różnych wspinaczach sieciowych, dziecko trenuje koordynację krzyżową, propriocepcję i świadomość przestrzenną, pomagając rozwijać ważne umiejętności życiowe, takie jak zarządzanie przestrzenią. Budują pewność siebie, która wspiera poczucie własnej wartości i umiejętność nawiązywania relacji

społecznych. Panele boczne oferują możliwości zabawy na poziomie gruntu, które stymulują funkcje poznawcze. Imponujące kostki wyróżnią się w parkowym klimacie i zasygnalizują „Bawmy się!”.

Nr produktu COR104501-0406	
Ogólne Informacje o Produkcie	
Wymiary DxSzxW	696x403x698 cm
Grupa wiekowa	5+
Max. Ilość Osób	30
Dostępne kolory	



Potrójna Kostka

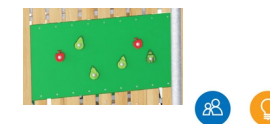
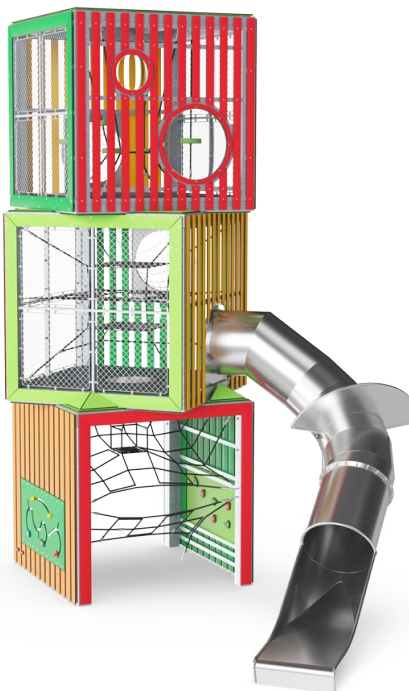
COR10450

KOMPANI
Let's play



Okno bańka

Społeczno-Emocjonalne: zachęca do interakcji między otoczeniem a wnętrzem.
Poznawcze: zniekształca dźwięk głosu, rozwijając logiczne myślenie.



Panel z kołami i strzałami

Społeczno-Emocjonalne: zachęca do współpracy ze względu na dwustronność i umożliwia zabawę grupową i równoległą.
Poznawcze: obracające się elementy stymulują zrozumienie przyczyny i skutku oraz logiczne myślenie.



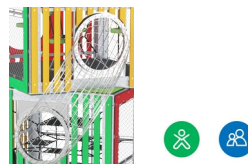
Prześwitujące ścianki siatki

Społeczno-Emocjonalne: dodaje uczucie dreszczyku emocji. **Poznawcze:** rozumienie idei przestrzeni oraz odległości podczas spoglądania z różnych poziomów sześcianów.



Membrana

Fizyczne: odbijająca się membrana rozwija zmysł równowagi, gdy dziecko stoi, stąpa lub siedzi. Szybsza droga w górę dzięki dodatkowemu podparciu membrany.
Społeczno-Emocjonalne: miejsce spotkań i odpoczynku od linowego otoczenia.



Tunel z ramą z drutu

Fizyczne: stroma wspinaczka na otwartej przestrzeni ćwiczy świadomość przestrzenną, koordynację ruchową i siłę mięśni.
Społeczno-Emocjonalne: poczucie wysokości i dreszczyk emocji, konieczność zachowania kolejności i liczenia się z innymi.



Zjeżdżalnia tuba

Fizyczne: zjeżdżanie rozwija świadomość przestrzenną i poczucie równowagi. Co więcej, mięśnie tułowia są trenowane podczas jazdy w pozycji wyprostowanej. **Społeczno-Emocjonalne:** dreszczyk emocji podczas szybkiego schodzenia w dół. Empatia stymulowana przez zachowanie kolejności.



Sieć do wchodzenia

Fizyczne: pochylona siatka wspiera ruch ciała w górę. Ćwiczona jest koordynacja krzyżowa i siła fizyczna. Asymetria siatki stanowi wyzwanie dla dzieci podczas wspinaczki.

Potrójna Kostka

COR10450

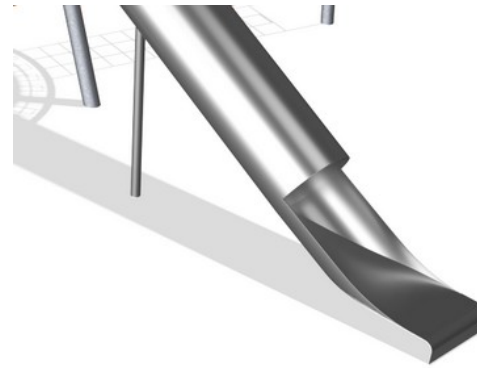
KOMPAN
Let's play



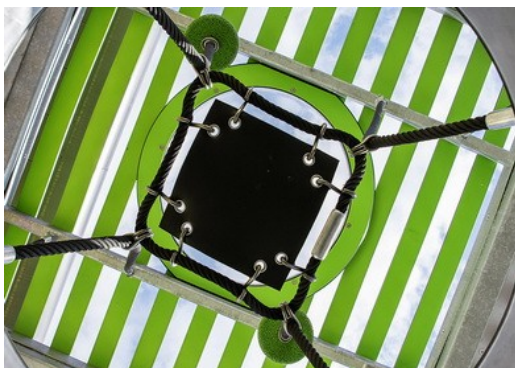
Liny Corocord 19mm składają się ze stabilizowanych UV włókien PES, z wewnętrznym wzmocnieniem z linki stalowej. Przędza poliestrowa wykonana jest w +95% z materiałów pokonsumenckich i zostaje indukcyjnie zatopionaw każdym włóknem. Liny są wysoce odporne na zużycie i wandalizm, a w razie potrzeby można je wymienić na miejscu.



Zaciski "S" Corocord są używane jako uniwersalne połączenia w produktach Corocord. 8mm pręty ze stali nierdzewnej z zaokrąglonymi krawędziami są dociskane na linę przez specjalną prasę hydrauliczną co sprawia, że jest to idealne połączenie: bezpieczne, wytrzymałe i odporne na wandalizm, a wszystko to przy typowych ruchach linowych konstrukcji zabawowych.



Komponenty ze stali nierdzewnej wykonane są z wysokiej jakości stali nierdzewnej zgodnej ze światowymi standardami placów zabaw. Stal jest piaskowana po wyprodukowaniu, aby zapewnić gładką powierzchnię do zjeżdżania.



Membrany wykonane są z gumowych materiałów przetestowanych z odporności na tarcie o jakości taśm sklepowych z odpornością na promieniowanie UV. Membrany są przetestowane i zgodne z wymaganiami REACH dla PAH. Połączone 4-warstwy zbrojenia wykonane są z wyplatane poliestru. Zbrojenie i dwie warstwy dają całkowitą grubość membrany 7,5mm.



19 mm panele wykonane są z EcoCore™ HDPE. Ten wysoce wytrzymały materiał, jest przyjazny środowisku i jest nie tylko gotowy do recyklingu po użyciu, ale również wyprodukowany jest w 100% z materiałów pochodzących z recyklingu.



Przez zespół KOMPAN do spraw wariantów możesz wybrać z 7 dodatkowych kolorów i dostosować swój produkt. Gama kolorów rozciąga się od eleganckiej czerni przez naturalny spokojny kolor piaskowy do przyciągających wzrok kolorów sygnałowych.

Nr produktu COR104501-0406

Informacje Dotyczące Instalacji

Max. wysokość upadku	160 cm
Strefa bezpieczeństwa	36,5 m ²
Czas instalacji	137,3
Objętość wykopu	9,93 m ³
Objętość betonu	4,25 m ³
Głębokość podstawy (standardowa)	70 cm
Waga przesyłki	5.657 kg
Opcje kotwiczenia	W ziemi ✓

Informacje o Gwarancji

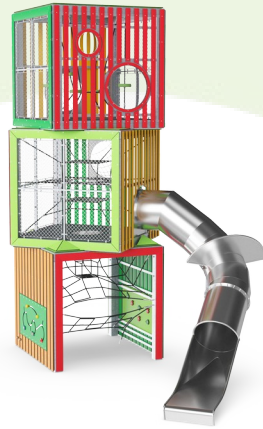
Aluminiowe Zaciski	10 lat
Lina Corocord	10 lat
Membrana	2 lata
Zaciski-S	10 lat
Części Zapasowe	10 lat



Dane Dotyczące Zrównoważonego Rozwoju

COR10450

KOMPAN
Let's play



Od wydobycia surowców do opuszczenia wytwórni A1–A3

Całkowita emisja CO₂

CO₂e na kg produktu

Materiały pochodzące z recyklingu

kg CO₂e

kg CO₂e/kg

%

COR104501-0406

13.779,27

2,50

52,56

Ogólne ramy stosowane dla tych czynników to Środowiskowa Deklaracja Produktu (EPD), która określa ilościowo "informacje środowiskowe dotyczące cyklu życia produktu i umożliwia porównywanie produktów spełniających tę samą funkcję" (ISO, 2006). W niniejszym dokumencie przyjęto strukturę i zastosowano podejście oceny cyklu życia w odniesieniu do całego etapu produktu, od surowców po produkcję (A1-A3).

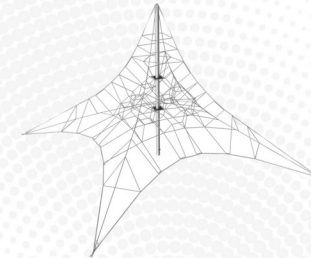
Kompan A/S

C.F. Tietgens Boulevard 32C
DK-5220 Odense SØ
Denmark

Validation of CO₂ calculation method
BUREAU VERITAS
HSE Denmark A/S



**Verification of CO₂ calculation of:
Corocord**



Data version no. 2023-10-05

The CO₂ calculation and data are in compliance with the principles of a carbon footprint impact according to the GHG protocol (Greenhouse Gas Protocol), Scope 3, cradle to gate related to all individual components in the product category: "Corocord" represented by item no.: COR314011-1101.

(Scope 3 emissions include emission sources in the upstream and downstream value chain).

Date: 30. October 2023 | Valid until: 30. October 2025

Verified by:

Julie Marie Vejsgaard Larsen, LCA & EPD Consultant

Verification based on report: Validation of CO₂ calculation of 9 categories of Kompan product line, version 1.0, prepared by: Bureau Veritas HSE, Denmark: Julie M. V. Larsen.

Publication date: 30. October 2023

By Bureau Veritas HSE
www.bureauveritas.dk
+45 7731 1000



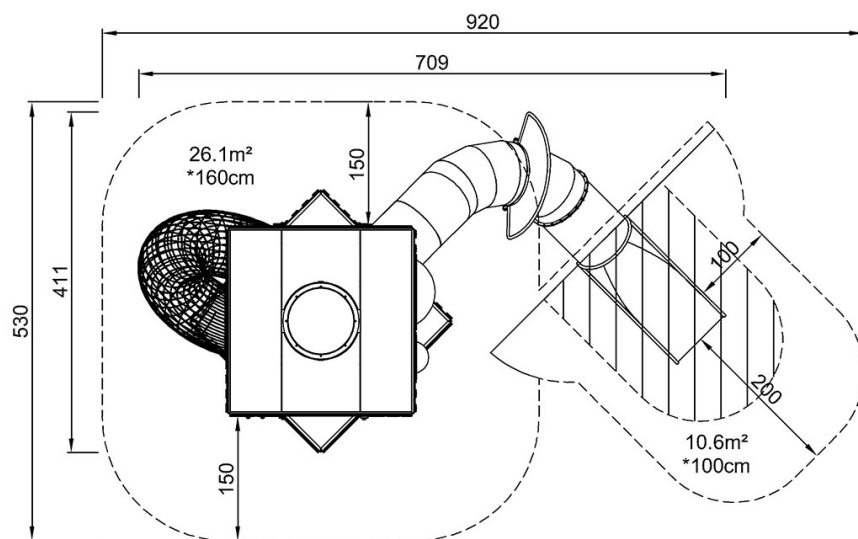
Potrójna Kostka

COR10450

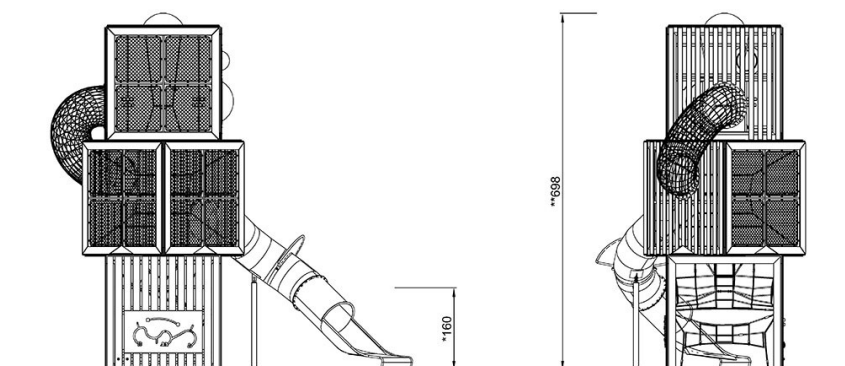
KOMPANI
Let's play

* Max Wys. Upadku | ** Wysokość | *** Strefa Bezpieczeństwa

* Max Wys. Upadku | ** Max Wysokość



COR104501
*160cm
**698cm
***36.7m²



COR104501

[Kliknij, aby zobaczyć RZUT Z GÓRY](#)

[Kliknij, aby zobaczyć RZUT BOCZNY](#)