

# Heinäsiirkka-keinulauta, kahdelle

KPW10201

KOMPANI®



Tuotenumero KPW10201-0702

## Tuotetiedot

Mitat PxLxK	312x38x101 cm
Ikäryhmä	3+
Leikkikapasiteetti	2
Värvaihtoehdot	 



Keinulauta on leikkikenttien klassikko. Se vetää lapsia puoleensa yhä uudelleen, kuten se on tehnyt jo sukupolvien ajan. Tämä vanha leikkimuoto on säilynyt syystä: vatsanpohjaa kutkuttava tunne, kun nousee ylös ja lasketaan vauhdilla alas, on aina kiehtova. Keinulaudan avulla lapset kehittävät tilan- ja rytmitajua sekä jalkojen lihaksia. Nämä ovat

keskeisiä motorisia taitoja, jotka auttavat lasta liikkumaan turvallisesti maailmassa, esimerkiksi kadulla arvioidessaan aikaa, liikettä ja esineitä. Keinussa leikkiminen vaatii myös sosiaalista ulottuvuutta ja luottamusta toisiin, mikä on erinomaista harjoitusta sosioemotionaalisille taidoille, kuten vuorottelulle ja yhteistyölle. Myös empatiakykyä harjoitellaan, kun lasten on

huomioitava muiden rajat ja rajoitteet. Tai kun he saavat inspiraatiota kokeilla asioita, joihin he eivät aiemmin uskaltaneet ryhtyä – koska muut lapset uskaltavat.

# Heinäsiirkka-keinulauta, kahdelle

KPW10201

KOMPANI®



## Kädensija

**Fyysinen:** mahdollisuus pitää kiinni lujaa mahdollistaa kovaa keinumisen. Tämä kehittää käsien ja käsivarsien lihaksia.



## Jousikeinu

**Fyysinen:** liikkeisiin reagointi lisää tilatietoisuutta ja tasapainotunnetta. Nämä ovat perustavanlaatuisia motorisia taitoja, jotka auttavat lapsen kykyä istua paikallaan tuolilla, mikä vaatii hyvää tasapainoa.



## Yhdessä keinuminen

**Sosiaalis-emotionaalinen:** yhdessä keinuminen tukee yhteistyötaitoja. Toisten huomioonottaminen keinussa.

# Heinäsiirkka-keinulauta, kahdelle

KPW10201

**KOMPANI**



Poikkipalkit ovat painekyllästettyä mäntyä vastuullisista eurooppalaisista lähteistä. Puu on painekyllästetty luokan 3 mukaisesti standardin EN335 mukaisesti (vastaava kuin NTR-luokka AB).

Istuinten materiaalina on 19 millimetrin paksuinen EcoCore™. EcoCore™ on erittäin kestävä ja ympäristöystävällinen materiaali, joka voidaan kierrättää käytön jälkeen ja jonka ydin on valmistettu 95-prosenttisesti kulutuksen jälkeisistä kierrätysmateriaaleista.

Sinkityksen päällä olevan jauhemaalattun pinnan käsittely on kaksivaiheinen: kevyt hionta ja puhtaaksi pyyhkiminen. Jauhemaalaus, jonka paksuus on 70–120 µm.

Tuotenumero KPW10201-0702

## Asennustiedot

Putoamiskorkeus enintään	112 cm
Turva-alue	11,3 m <sup>2</sup>
Asennusaika	2,7 tuntia
Kaivanto	0,60 m <sup>3</sup>
Betonivalu	0,15 m <sup>3</sup>
Perustuksen syvyys (vakio)	70 cm
Lähteyksen paino	94 kg
Ankkurointivaihtoehdot	Syväper. ✓ Pinta-as. ✓

## Takuutiedot

Mänty	10 vuotta
Sinkitty/maalattu metalli	10 vuotta
HPL-istuin	15 vuotta
Takuuseen kuuluvat varaosat	10 vuotta

**EN**  
**1176**  
compliant

# Kestävän kehityksen data

KPW10201

KOMPANI®



Tuotevaihe A1–A3	Hiilidioksidipäästöt yhteensä	Hiilidioksidipäästöt kiloa kohden	Kierrätysmateriaalit
	kg CO <sub>2</sub> e	kg CO <sub>2</sub> e/kg	%
KPW10201-0702	169,56	2,07	48,23

Näihin tekijöihin sovellettavana yleiskehysenä käytetään Environmental Product Declaration -ympäristötuoteselostetta (EPD), jossa määritetään ”ympäristötiedot tuotteen elinkaaren ajalta ja joka mahdollistaa samaan tehtävään tarkoitettujen tuotteiden keskinäisen vertailun” (ISO, 2006). Tämä seuraa elinkaariarviointimenetelmän (Life Cycle Assessment, LCA) rakennetta ja soveltaa sitä koko tuotevaiheeseen raaka-aineen hankinnasta tuotteen valmistukseen (A1–A3).



## Independent review certificate

Kompan A/S  
C. F. Tietgens Blvd. 32C, 5220 Odense SØ

Bureau Veritas hereby attests that the CO<sub>2</sub>e-calculations (covering materials, processing, waste and transport) done by Kompan for “Nature Play”, meet the requirements set by the listed standard.

Kompan A/S uses a selection of EPDs and emission factors from the Life Cycle Assessment database Ecoinvent 3.11. These values are reported as kg CO<sub>2</sub>e, with all other impact categories excluded in line with the scope of ISO 14067:2018. The emission factors cover, material use, manufacturing processes, transport to Kompan, and electricity used during manufacturing. The presented emissions fall under GHG Protocol scope 3 emissions. Scope 1 and 2 are not presented. Scope 3 emissions include emission sources in the upstream value chain of a company, downstream emissions are excluded in this analysis.

Method: ISO 14067:2018 using GHG protocol guidance documents, reported as kg CO<sub>2</sub>e.

### Object

The verification has been done on the one pager “NRO40901-0601” version: 27-10-2025. The supporting documentation “KOMPAN data\_updated emissions factors\_2025\_V2” and “Emissions factors, EPD’s and ecoinvent 3.11\_2025” was also reviewed and approved.

### Declaration

The verification has been completed as a critical review with a limited assurance. I hereby confirm that nothing has come to the reviewer’s attention which would lead to conclude that the study does not give an accurate depiction or isn’t completed following method of the CO<sub>2</sub>e calculation, the requirements of ISO 14067:2018, and 14071:2024, in the above referenced documentation.

**Note:** This verification only covers calculation elements according to method described in ISO 14067:2018 and may not be seen as a Life Cycle Assessment according to ISO 14067:2018.

**Ref.:** Kompan\_Verification report 2025, 28-10-2025

**Date of certificate:** 29-10-2025

**Expire date:** 29-10-2027

**Verified by:** Julie Marie Vejsgaard Larsen, Environmental Auditor

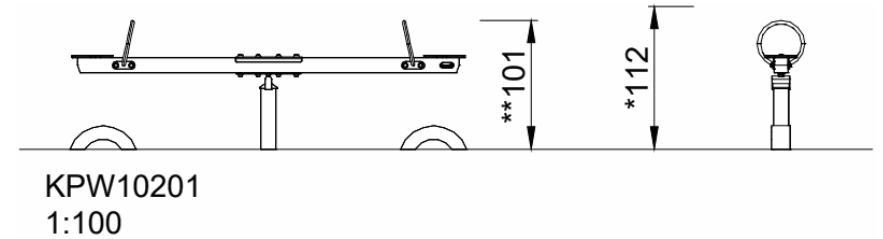
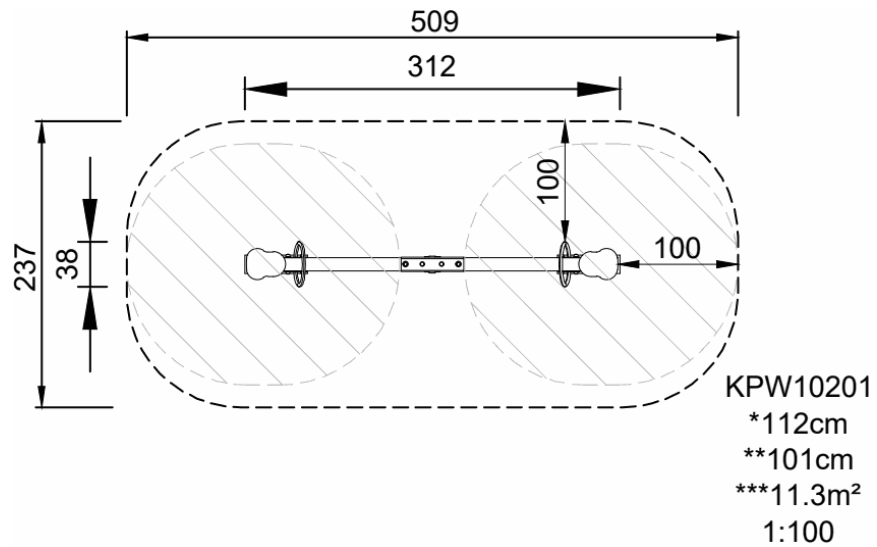
**Signature:** 

# Heinäsiirkka-keinulauta, kahdelle

KPW10201

Putoamiskorkeus enint. | Kokonaiskorkeus | Turva-alue

Putoamiskorkeus enint. | Kokonaiskorkeus



[Klikkaa nähdäksesi NÄKYMÄ YLHÄÄLTÄ](#)

[Klikkaa nähdäksesi NÄKYMÄ SIVULTA](#)