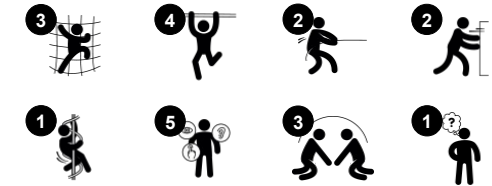


Número de artículo GXY936012-3717	
Información general del producto	
Dimensiones LxAnch.xAl.	379x398x293 cm
Grupo de edad	6+
Usuarios	8
Opciones de color	



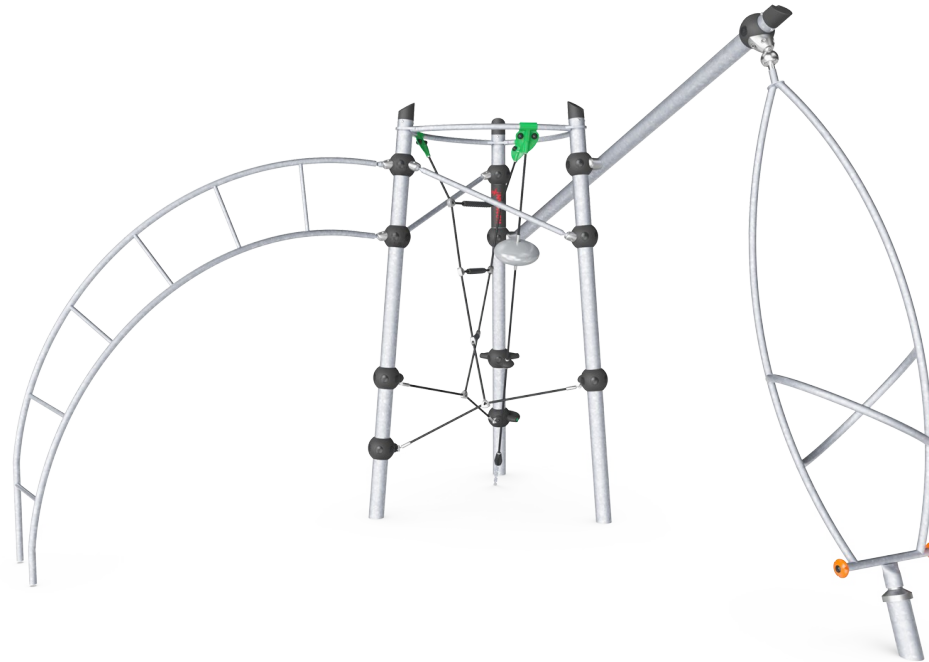
El Rigel tiene una fantástica versatilidad de juego. Los preadolescentes y adolescentes se sentirán atraídos por las variadas y desafiantes actividades de escalada, equilibrio y giro del Rigel. En los primeros años de la adolescencia, el sentido del equilibrio necesita entrenamiento debido al rápido crecimiento físico. La ruleta Musca gira cuando los niños

entran y ponen toda su fuerza muscular en empujarla y tirar de ella. Esto entrena el sentido del equilibrio. También fomenta la comprensión de los principios de rotación. La escalera de Jacob es una escalera giratoria desafiante que solo los niños mayores pueden manejar. Rigel es perfecto para socializar a los preadolescentes con las opciones de cuerda y

asiento en el centro, invitando a reuniones.



Los datos están sujetos a cambios sin previo aviso.



Musca spinner

Físico: equilibrio al pararse, sentarse y girar, los músculos se desarrollan cuando se sujeta con fuerza. **Socio-emocional:** cooperación para hacer que el spinner gire.



Escalera curva

Físico: la coordinación transversal y la conciencia espacial, así como los músculos de la parte superior del cuerpo cuando se cuelga con los brazos. Esto es especialmente importante debido al estilo de vida sedentario de los niños de hoy en día. **Socio-emocional:** la toma de turnos y la cooperación. **Cognitivo:** pensamiento lógico al pasar del segundo al tercer escalón, cambiando de pie.



Las superficies de acero de GALAXY están galvanizadas en caliente por dentro y por fuera con zinc sin plomo. La galvanización tiene una excelente resistencia a la corrosión en ambientes exteriores y requiere poco mantenimiento.



La bola de conexión GALAXY, de diseño exclusivo está hecha con un núcleo circular interno de aluminio rodeado por una carcasa de PP duro con una capa externa de caucho TPV suave. Los conectores flexibles de aluminio sin plomo permiten la instalación en ángulos variables.



Ropes of UV-stabilized PES rope strands with inner steel cable reinforcement. The polyester yarn is made from +95% post-consumer materials and is inductively melted onto each strand.



Sistemas de rodamientos de diseño resistentes en una construcción libre de mantenimiento. Todos los rodamientos de acero están completamente cerrados y lubricados de por vida.



Los componentes de acero coloreado tienen una base de galvanización en caliente y un acabado superior con recubrimiento en polvo. Esto proporciona una máxima resistencia a la corrosión en todos los climas del mundo.



Los productos Galaxy están disponibles en diferentes combinaciones de colores con tratamiento de superficie de acero galvanizado en caliente u opcional con acabado superior en polvo de componentes de acero seleccionados. Los colores de las actividades se ajustan para apoyar la combinación de colores individuales.

Número de artículo GXY936012-3717

Información de instalación

Altura máxima de caída	249 cm
Área de seguridad	39,9 m ²
Horas de instalación	9,8
Volumen de excavación	1,21 m ³
Volumen de hormigón	1,20 m ³
Profundidad de anclaje	90 cm
Peso del envío	414 kg
Opciones de anclaje	Enterrar ✓ Suelo duro ✓

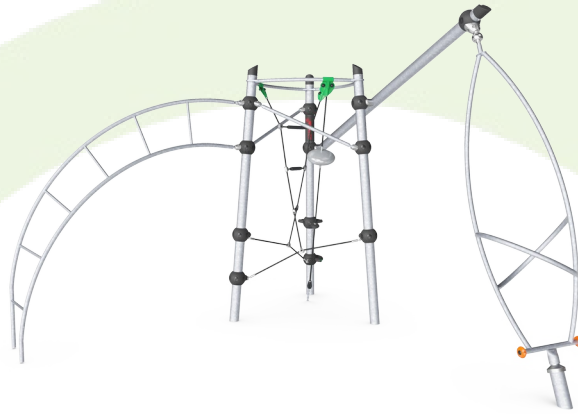
Garantías

Bola de conexión Galaxy	5 años
Acero galvanizado	De por vida
Componentes PUR	10 años
Cuerdas y redes	10 años
Piezas de repuesto garantizadas	10 años



Sustainability Data

GXY936



Cuna a puerta A1-A3	Emisión total CO ₂	CO ₂ e/kg	Materiales Reciclados
	kg de CO ₂ e	kg de CO ₂ e/kg	%
GXY936012-3717	849,03	3,01	41,04

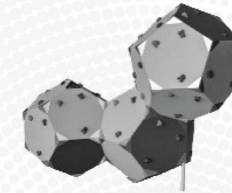
El marco general aplicado para estos factores es la Declaración Ambiental de Producto (EPD), que cuantifica "la información ambiental sobre el ciclo de vida de un producto y permite realizar comparaciones entre productos que cumplen la misma función" (ISO, 2006). Esto sigue la estructura y aplica un enfoque de evaluación del ciclo de vida a toda la etapa del producto, desde la materia prima hasta la fabricación (A1-A3))

Kompan A/S

C.F. Tietgens Boulevard 32C
DK-5220 Odense SØ
Denmark



Verification of CO₂ calculation of: Challengers & Climbers



Data version no. 2023-10-05

The CO₂ calculation and data are in compliance with the principles of a carbon footprint impact according to the GHG protocol (Greenhouse Gas Protocol), Scope 3, cradle to gate related to all individual components in the product category: "Challengers & Climbers" represented by item no.: BLX410301-3717.

(Scope 3 emissions include emission sources in the upstream and downstream value chain).

Date: 30. October 2023 | Valid until: 30. October 2025

Verified by:

Julie Marie Vejsgaard Larsen, LCA & EPD Consultant

Verification based on report: Validation of CO₂ calculation of 9 categories of Kompan product line, version 1.0, prepared by: Bureau Veritas HSE, Denmark: Julie M. V. Larsen.

Publication date: 30. October 2023

By Bureau Veritas HSE

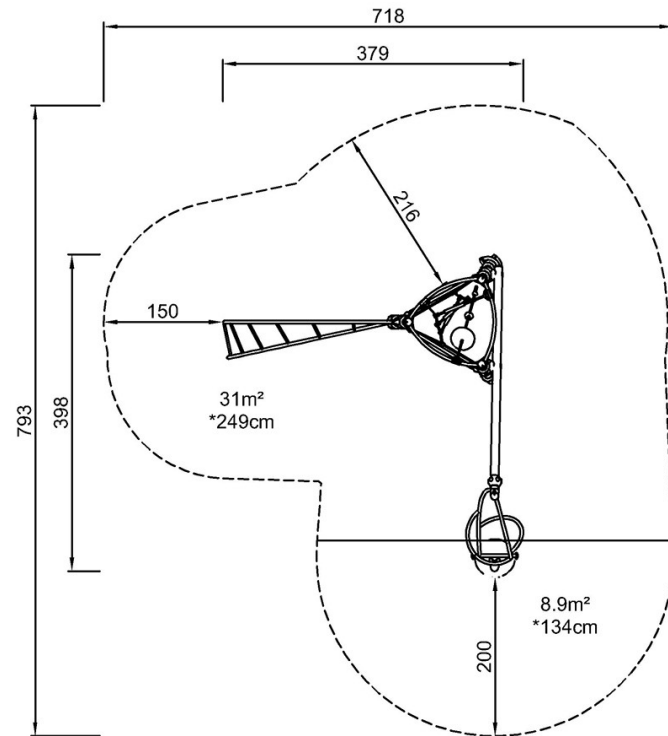
www.bureauveritas.dk

+45 7731 1000

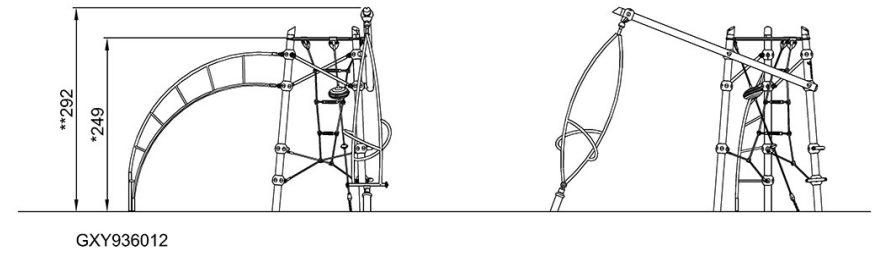


* Altura Máx. de caída | ** Altura total | *** Área de seguridad

* Altura Máx. de caída | ** Altura total



GXY936012-xx17
*249cm
**293cm
***39.9m²



[Haga clic para ver VISTA SUPERIOR](#)

[Haga clic para ver VISTA LATERAL](#)