

# Tipi karrusel med bøjle

ELE400065

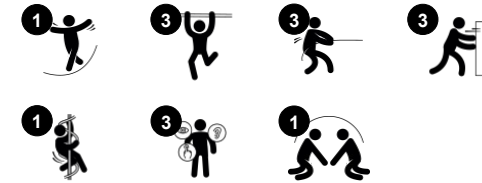
**KOMPANI**  
Let's play



Varenr. ELE400065-3717DT

## Generel produktinformation

Dimensioner LxBxH	120x120x122 cm
Alder	4+
Antal brugere	8
Farvemuligheder	



WOW, en snurrende TIPI! De finurlige former på Tipi karrusellen med bøjle opfordrer børn til masser af sjov leg. Takket være Tipiens multifunktionalitet bliver den aldrig kedelig for børn, der vil prøve den igen og igen. For at få Tipien i gang skal børn skubbe eller trække i den. Det styrker børns muskler og øger deres kondition. Børn kan ligge ovenpå Tipien, sidde i

den, eller stå op med støtte fra bøjlen. Dette gør den tilgængelig for børn med handicap, så de også kan være med i legen. Når karrusellen snurrer, trænes børns rumlige bevidst og balancesans. Balancesansen er vigtig for alle de andre motoriske evner, samt vigtig for kontrol af egen krop. For eksempel evnen til at kunne sidde stille eller cykle sikkert uden at

falde. Tipien gør leg universal og inkluderende!



Informationer kan ændres uden varsel.

# Tipi karrusel med bøjle

ELE400065



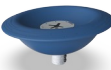
## Tre sidestænger

**Fysiske evner:** giver ekstra støtte og styrker muskler som børn skubber og trækker Tipi i gang. Giver også støtte til børn med nedsat mobilitet eller handicap. **Social-emotionelle evner:** her understøttes siddende positioner til flere børn, der tilskynder til social interaktion imens børn snurrer rundt sammen. Gør det nemt at sætte Tipi-karusellen i gang.



## Rotation

**Fysiske evner:** ved at skubbe eller trække den i bevægelse forbedres børnenes muskelstyrke samt deres kondition. De udvikler deres balancesans og rumfornemmelse når de snurrer rundt. **Social-emotionelle evner:** her lærer børn at lytte, forhandle og samarbejde når de skal bestemme hastigheden.



## Lav kant

**Fysiske evner:** understøtter let adgang, samt sikrer at man bliver i karrusellen når den snurrer rundt. **Social-emotionelle evner:** får børnene til at føle sig sikre når de ligger eller sidder i karrusellen.



## Toprammen

**Fysiske evner:** her understøttes stående rotation og udvikler balance, som man snurrer rundt. **Social-emotionelle evner:** her kan flere børn stå sammen. Tilføjer støtte og tryghed for børn med nedsat mobilitet eller handicap.



## Rummelig platform

**Fysiske evner:** giver mulighed for at børn kan sidde, ligge og stå, hvilket gør at børn med fysiske handicap kan være med. **Social-emotionelle evner:** muliggør at mange børn kan bruge karrusellen samtidig, der understøtter samarbejde og tage skift.

# Tipi karrusel med bøjle

ELE400065



Skålene er lavet af genanvendeligt PE fremstillet af 33 % genanvendte forbrugeraffald, såsom fødevareremballage, plastikposer mm. Skålene er støbt i ét stykke med integrerede metalgevindbøsninger og vandafløbshul for at sikre høj holdbarhed i alle klimaer rundt om i verden.

Topstiverne er lavet af svejset stål. Stålet er varmgalvaniseret indvendigt og udvendigt med blyfri zink og med udvendigt pulverlakeret topfinish.

Kraftigt konstrueret kuglelejesystem med en dyb rille og gummipakninger. Den helt lukkede lejekonstruktion er levetidssmurt og vedligeholdelsesfri.

Varenr. ELE400065-3717DT

## Installationsinformation

Maks. faldhøjde	100 cm
Faldområde	21,3 m <sup>2</sup>
Installationstid (timer)	2,7
Udgravningsmængde	0,44 m <sup>3</sup>
Betonmængde	0,31 m <sup>3</sup>
Forankringsdybde	100 cm
Fragtvægt	85 kg
Forankringsmuligheder	I jorden ✓ Overflade ✓

## Garanti

Kugleleje konstruktion	5 år
Udhulede PE-dele	10 år
Galvaniseret stål	Livstid
Garanterede reservedele	10 år



Tipi Karrusellen har et unikt vandafløbssystem. Vand drænes automatisk for at sikre, at karrusellen altid er tør og klar til brug. Vandafløbet er dækket af en rustfri stålsi.

Den sandfarvede variant er lavet af rotationsstøbt stenblandet PE, som er fremstillet af 33 % genbrugsmaterialer med en skridsikker overfladestruktur. Der kan forventes mindre forskelle i materialets visuelle stenblanding.

GreenLine-versioner i farven blågrøn er designet med støbte PE-dele, som består af 33 % genbrugsmaterialer indsamlet fra den maritime industri, f.eks. fiskenet, tovværk og trawl.



# Bæredygtighedsdata

ELE400065



Vugge-til-port A1-A3	Total CO <sub>2</sub> udledning	CO <sub>2</sub> e/kg	Gen-anvendte materialer
	kg CO <sub>2</sub> e	kg CO <sub>2</sub> e/kg	%
<b>ELE400065-3717DT</b>	231,59	2,86	42,64

Den overordnede ramme for disse faktorer er Environmental Product Declaration (EPD), som kvantificerer "miljøoplysninger om et produkts livscyklus og muliggør sammenligninger mellem produkter, der opfylder samme funktion" (ISO, 2006). Dette følger strukturen og anvender en livscyklusvurderingstilgang til hele produktfasen fra råvarer til fremstilling (A1-A3)

**Kompan A/S**  
C.F. Tietgens Boulevard 32C  
DK-5220 Odense SØ  
Denmark



## Verification of CO<sub>2</sub> calculation of: Freestanding play equipment



Data version no. 2023-10-05

The CO<sub>2</sub> calculation and data are in compliance with the principles of a carbon footprint impact according to the GHG protocol (Greenhouse Gas Protocol), Scope 3, cradle to gate related to all individual components in the product category: "Freestanding play equipment" represented by item no.: GXY916012-3417.

(Scope 3 emissions include emission sources in the upstream and downstream value chain).

**Date: 30. October 2023 | Valid until: 30. October 2025**

**Verified by:**

Julie Marie Vejsgaard Larsen, LCA & EPD Consultant

Verification based on report: Validation of CO<sub>2</sub> calculation of 9 categories of Kompan product line, version 1.0, prepared by: Bureau Veritas HSE, Denmark: Julie M. V. Larsen.

**Publication date: 30. October 2023**

**By Bureau Veritas HSE**  
www.bureauveritas.dk  
+45 7731 1000

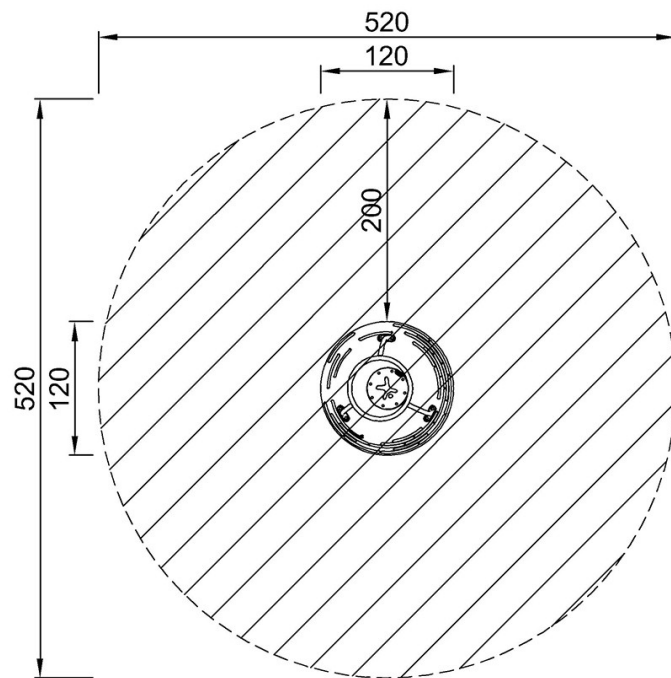


# Tipi karrusel med bøjle

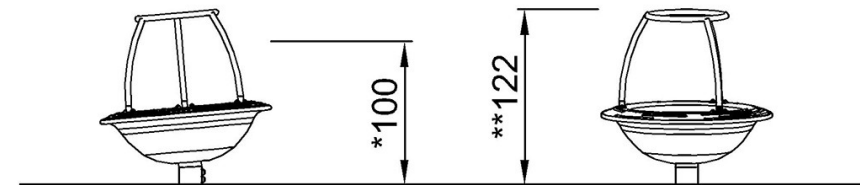
ELE400065

\* Maks. faldhøjde | \*\* Samlet højde | \*\*\* Faldområde

\* Maks. faldhøjde | \*\* Samlet højde



ELE400065  
\*100cm  
\*\*122cm  
\*\*\*21.3m<sup>2</sup>



ELE400065

[Klik for at se FRA OVEN](#)

[Klik for at se FRA SIDEN](#)