

# Robinia taubane, lengde 25m

NRO876

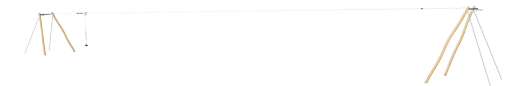
**KOMPANI**  
Let's play



Produktnummer NRO876-1001

## Produktinformasjon

Mål LxBxH	3120x308x397 cm
Aldersgruppe	4+
Antall brukere	1
Fargevalg	 



Barn elsker å leke på den store taubanen! Alle kan leke i taubanen på grunn av lengden og det støttende setet og håndtaket. Spenningen ved å sveve gjennom luften får barna til å ville leke i taubanen igjen og igjen. Følelsen av vektløshet og suset gjennom luften bidrar til å utvikle barnas romfølelse og forståelse av tyngdekraft, rom og fart. Sosiale ferdigheter

trenes når barna flittig gir setet tilbake til nestemann i køen. Når barna løper og trekker i taubanen, trenes både kondisjonen og musklene i overkroppen. Alt i alt er den store taubanen en lekemulighet som forener generasjoner og evner, siden nesten alle kan bruke den på en eller annen måte.

# Robinia taubane, lengde 25m

NRO876



## PUR-dekket tau

**Fysisk:** fast grep når man snurrer og henger fra armene. Armmusklene utvikles ved å holde godt fast.



## Lang line

**Fysisk:** den lange flyturen gjennom luften bidrar til spenningen og trener opp den romforståelsen, samt stabilitet og muskler i overkroppen, noe som bidrar til å styrke barnets fysiske selvtillit, og blant annet gjør det lettere å ta sjanser.



## Dinohuske

**Fysisk:** de tre seksjoner med kjeder til setet er bra håndtak når man husker stående og sittende. **Sosioemosjonell:** muligheten for at barn kan huske sammen, bena henger ned, trener samarbeid, sekvensering og turtaking når man husker sammen.

# Robinia taubane, lengde 25m

NRO876

**KOMPAN**  
Let's play



Alle organiske Robinia-produkter fra KOMPAN er laget av Robinia-trevirke fra bærekraftige europeiske kilder. På forespørsel kan den leveres som FSC® Certified (FSC® C004450).



Ståloverflatene er varmgalvanisert på innsiden og utsiden med blyfri sink. Galvaniseringen har utmerket korrosjonsmotstand i utendørse miljøer og krever lite vedlikehold.



Det spesialdesignede setet er laget av et rustfritt stållegg dekket med et mykt lag med PUR-gummi. Setet er støttetestet for å oppfylle alle globale lekeplassstandarder, og tauet har et ergonomisk håndtak, 100 cm langt støpt på PUR gummihåndtak.

Produktnummer NRO876-1001

## Monteringsinformasjon

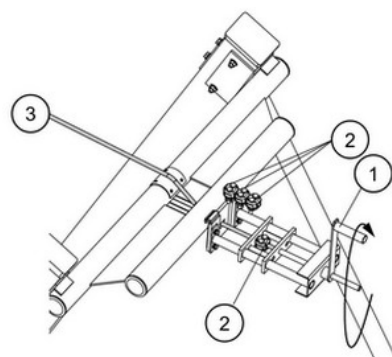
Maksimal fallhøyde	100 cm
Sikkerhetssone	121,6 m <sup>2</sup>
Total monterings tid	12,5
Utgraving	6,85 m <sup>3</sup>
Betong	2,15 m <sup>3</sup>
Forankringsdybde (standard)	100 cm
Forsendingsvekt	598 kg
Forankring	In-ground ✓

## Garanti

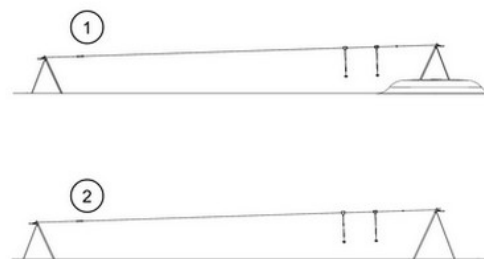
Kabel	10 år
Bevegelige deler	2 år
PUR komponenter	10 år
Robiniatre	15 år
Garantert reservedeler	10 år



Høykvalitets-stålkabelen med en diameter på 12 mm er designet for hyppig og tung bruk av i mange år. Utgangspunktet er indikert med en knapp. På stoppunktet er det spesialdesignet fjæranordning som sikrer en mykere stopp.



Stålkabelen 3 spennes av en spesialdesignet enhet. Ved å dreie på håndtaket 1 kan stålkabelen strekkes i henhold til instruksjonene på en sikker måte. Etter spenning er kabelen låst av tre klemmer 2. Spennearbeidet kan også brukes til justering under årlige inspeksjoner.

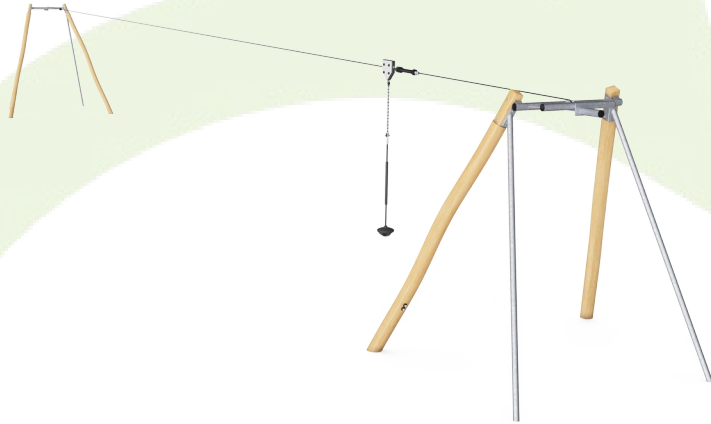


KOMPAN kabelbaner er tilgjengelige for flate eller naturlige skrånende omgivelser og for inground eller surface-installasjon. Videre kan taubanene leveres med en eller to kabler for barn å sykle sammen i vennlig konkurranse.



# Grønn data

NRO876



## Krybbe til port A1-A3

Totalt CO <sub>2</sub> -utslipp	CO <sub>2</sub> -ekvivalent per kg	Resirkuler te materialer	
kg CO <sub>2</sub> -ekvivalent	kg CO <sub>2</sub> -ekvivalent/kg	%	
NRO876-1001	632,83	1,23	22,15

Det overordnede rammeverket for disse faktorene er miljødeklarasjonen EPD (Environmental Product Declaration), som kvantifiserer «miljøinformasjon om produktets livssyklus og muliggjør sammenligninger mellom produkter som oppfyller samme funksjon» (ISO, 2006). Dette følger strukturen og anvender en livssyklusanalyse for hele produksjonsstadiet fra råvare til ferdig produksjon (A1-A3).

### Kompan A/S

C.F. Tietgens Boulevard 32C  
DK-5220 Odense SØ  
Denmark



### Verification of CO<sub>2</sub> calculation of: Nature play



Data version no. 2023-10-05

The CO<sub>2</sub> calculation and data are in compliance with the principles of a carbon footprint impact according to the GHG protocol (Greenhouse Gas Protocol), Scope 3, cradle to gate related to all individual components in the product category: "Nature play" represented by item no.: NRO409-0621.

(Scope 3 emissions include emission sources in the upstream and downstream value chain).

Date: 30. October 2023 | Valid until: 30. October 2025

Verified by:

Julie Marie Vejsgaard Larsen, LCA & EPD Consultant

Verification based on report: Validation of CO<sub>2</sub> calculation of 9 categories of Kompan product line, version 1.0, prepared by: Bureau Veritas HSE, Denmark: Julie M. V. Larsen.

Publication date: 30. October 2023

By Bureau Veritas HSE  
www.bureauveritas.dk  
+45 7731 1000

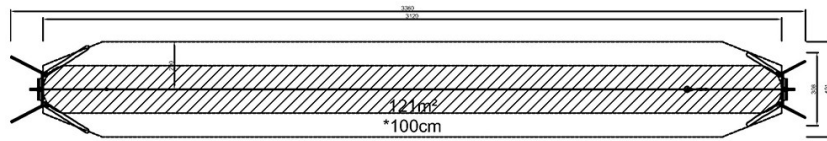


# Robinia taubane, lengde 25m

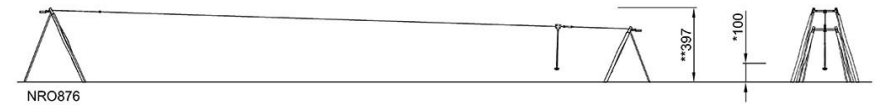
NRO876

\* Maks fallhøyde | \*\* Total høyde | \*\*\* Sikkerhetssone

\* Maks fallhøyde | \*\* Total høyde



NRO876  
\*100cm  
\*\*397cm  
\*\*\*121.6m<sup>2</sup>



[Klikk for å se TOP VIEW](#)

[Klikk for å se SIDE VIEW](#)