

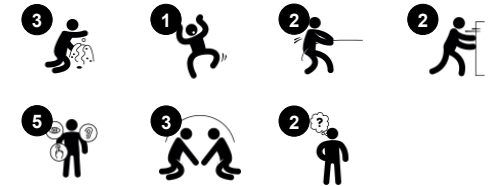
# Spielhaus mit Tresen

PCM001621

**KOMPAN**  
Let's play



Produktnummer PCM001621-0601	
<b>Allgemeine Produktinformation</b>	
Maße L x B x H	112x107x186 cm
Empfohlenes Alter	6m+
Spielkapazität (Nutzer)	4
Farbauswahl	



Dieses aktivitätsreiche Spielhaus mit Tresen wird Kleinkinder immer wieder anziehen und begeistern. Es gibt drei Merkmale, die dieses Spielhaus einzigartig machen; der Maßstab des Hauses ist perfekt für Kleinkinder, das Blumenfenster trägt zur Gesamttransparenz bei, so dass Kinder von außen und von innen zusammen spielen können, und der Tresen

verfügt über ein Förderband aus kleinen Rädern, das ein großartiges taktiles Gefühl vermittelt. Diese sensorischen Elemente stimulieren die intermodale Wahrnehmung, die für die Verbesserung der Lesefähigkeit wichtig ist. Die Sandschaufel-Spieltafel hat zwei Schaufeln, die gefüllt, geleert und in Bahnen bewegt werden können. Dies schult das

logische Denken, wie z.B. das Verständnis von Ursache und Wirkung. Die Schaufeln können von beiden Seiten der Tafel aus bedient werden, was die Zusammenarbeit und das Abwechseln fördert, beides wichtig für das Schließen von Freundschaften.



# Spielhaus mit Tresen

PCM001621



## Fenster

**Sozial-Emotional:** lädt zur Interaktion zwischen den beiden Seiten und zu kooperativem Spielverhalten ein.



## Thema

**Kognitiv:** Gibt ein Thema vor und unterstützt so das Rollenspiel, was die Sprache und Kommunikation trainiert.



## Sandschaufel-Spieltafel

**Physisch:** hand-Augen-Koordination und Drück-/ Zieh-Bewegungen. **Sozial-Emotional:** lädt zur Interaktion zwischen den beiden Seiten und außerdem zum kooperativen Spiel mit anderen ein. **Kognitiv:** logisches Denken: Ursache & Wirkung beim Nutzen der Schaufeln. **Kreativ:** die Verschiebung der Schaufeln führt zu neuen Positionen und Möglichkeiten.



## Tisch mit Förderband

**Physisch:** taktile Stimulation durch das Führen der Hände über die rollenden Kugeln auf dem Förderband. **Sozial-Emotional:** durch Kooperation von beiden Seiten entsteht ein soziales Szenario, das Kommunikation & Zusammenarbeit fördert. **Kognitiv:** unterstützt Rollenspiele und schult das Verständnis für Ursache & Wirkung.

# Spielhaus mit Tresen

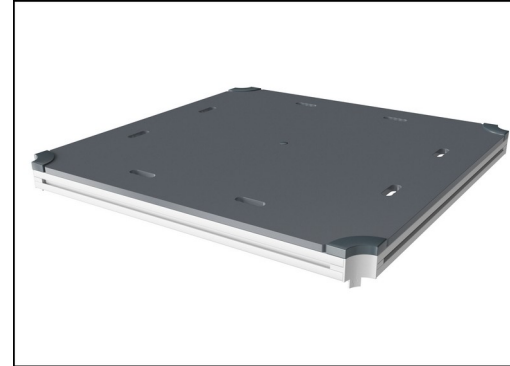
PCM001621



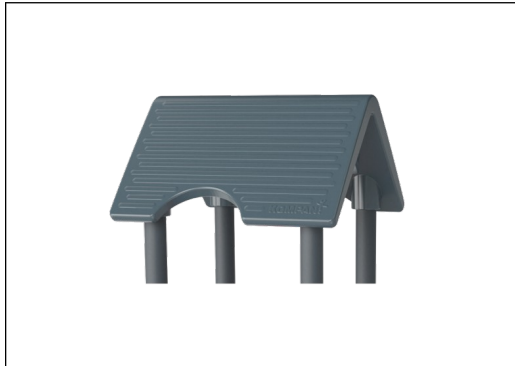
Wände aus 19 mm EcoCore™. EcoCore™ ist ein äußerst langlebiges, umweltfreundliches Material, das nach Gebrauch recycelbar ist und zu +95 % aus recyceltem Post-Consumer-Material aus Verpackungsabfällen von Lebensmitteln hergestellt wird. Holzwände aus imprägniertem und braun lackiertem Kiefernholz mit vertikalen Stahlprofilen.



Hauptpfosten mit Verankerung aus feuerverzinktem Stahl sind in verschiedenen Materialien erhältlich: aus kesseldruckimprägniertem Kiefernholz; aus Stahl innen und außen bandverzinkt mit pulverbeschichteter Oberfläche; aus bleifreiem Aluminium mit farbig eloxierter Oberfläche; TexMade Pfosten aus 95% recyceltem PE und Textilabfällen.



Alle Bodenplatten werden von einzigartig gestalteten kohlenstoffarm gefertigten Aluminiumprofilen und mehreren Befestigungen getragen. Die grau gefärbten, spritzgussgeformten Bodenplatten bestehen zu 75 % aus Post-Consumer-Abfällen (PP-Material) und haben ein rutschfestes Muster und eine strukturierte Oberfläche.



Das Dach besteht aus rotationsgeformtem PE aus 33 % Post-Consumer-Material. PE ist äußerst beständig gegenüber hohen Temperaturen, was für eine Langlebigkeit sorgt.



Die blaugrünen GreenLine-Versionen sind aus äußerst umweltschonenden Materialien mit geringstmöglichem CO2e-Emissionsfaktor konstruiert, wie z. B. EcoCore™-Paneele aus +95 % recycelten Post-Consumer-Abfällen aus der maritimen Industrie.



Die Stahlflächen sind bleifrei feuerverzinkt. Die Verzinkung bietet eine ausgezeichnete Korrosionsbeständigkeit im Freien und ist außerdem wartungsarm.

Produktnummer PCM001621-0601

## Montage-Information

Max. freie Fallhöhe	0 cm
Fläche des Fallraums	13,0 m <sup>2</sup>
Gesamt-Montagezeit	5,5
Erforderlicher Erdaushub (circa)	0,10 m <sup>3</sup>
Betonbedarf (circa)	0,00 m <sup>3</sup>
Fundamenttiefe (Standard)	60 cm
Versandgewicht	121 kg
Verankerungsoptionen	TV ✓ OFM ✓

## Garantie-Information

EcoCore HDPE	Lebenslang
Verzinkter Stahl	Lebenslang
Pfosten	10 Jahre
PP-Bodenplatten	10 Jahre
Ersatzteilgarantie	10 Jahre



# Umweltdaten

PCM001621



Von der Wiege bis zum Werkstor („cradle to gate“) (A1–A3)

	CO <sub>2</sub> -Emissionen gesamt	CO <sub>2</sub> e pro kg	Recycelte Materialien
	kg CO <sub>2</sub> e	kg CO <sub>2</sub> e pro kg	%
<b>PCM001621-0651</b>	135,69	1,30	75,17
<b>PCM001621-0601</b>	209,76	2,39	56,03

Den allgemeinen Rahmen für diese Faktoren bilden die Umweltproduktdeklarationen (EPDs). Mithilfe dieser Grundregeln können die Umweltinformationen über den Lebenszyklus eines Produkts hinweg quantifiziert und Vergleiche zwischen Produkten, die dieselbe Funktion erfüllen, angestellt werden (vgl. ISO, 2006). Diese Struktur wird hier befolgt. Der Ansatz zur Lebenszyklusbewertung wird dabei auf die gesamte Herstellungsphase – vom Rohstoff bis zur Herstellung (A1–A3) – angewendet.

## Kompan A/S

C.F. Tietgens Boulevard 32C  
DK-5220 Odense SØ  
Denmark



## Verification of CO<sub>2</sub> calculation of: Play systems



Data version no. 2023-10-05

The CO<sub>2</sub> calculation and data are in compliance with the principles of a carbon footprint impact according to the GHG protocol (Greenhouse Gas Protocol), Scope 3, cradle to gate related to all individual components in the product category: "Play systems" represented by item no.: PCM200321-0950.

(Scope 3 emissions include emission sources in the upstream and downstream value chain).

**Date: 30. October 2023 | Valid until: 30. October 2025**

Verified by:

Julie Marie Vejsgaard Larsen, LCA & EPD Consultant

Verification based on report: Validation of CO<sub>2</sub> calculation of 9 categories of Kompan product line, version 1.0, prepared by: Bureau Veritas HSE, Denmark: Julie M. V. Larsen.

**Publication date: 30. October 2023**



By Bureau Veritas HSE  
www.bureauveritas.dk  
+45 7731 1000

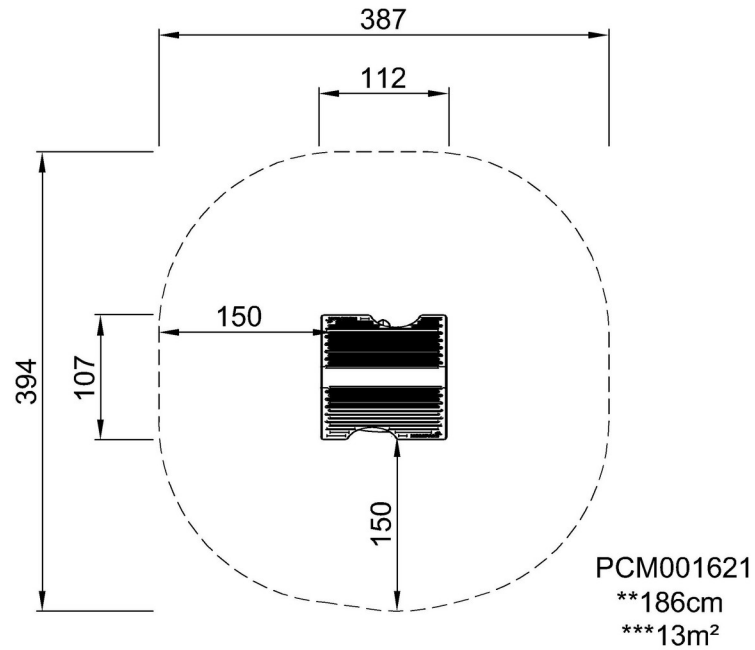


# Spielhaus mit Tresen

PCM001621

\* Max freie Fallhöhe | \*\* Gesamthöhe | \*\*\* Fläche des Fallraums

\* Max freie Fallhöhe | \*\* Gesamthöhe



[Klicken Sie hier, um die DRAUFSICHT anzuzeigen](#)

[Klicken Sie hier, um die SEITENANSICHT anzuzeigen](#)