

# Lektorn med nät

PCM100321

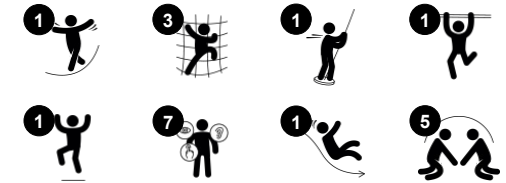
**KOMPANI**  
Let's play



Artikelnr. PCM100321-0901

## Generell produktinformation

Dimension LxWxH	330x370x230 cm
Åldersgrupp	2+
Kapacitet (användare)	12
Färgalternativ	



Detta fantastiska lektorn kommer att locka massor av barn och uppmuntra dem att aktivt leka fysiskt. Med de många varierade klättringsaktiviteterna tränar barnen sina muskler samt sin korskoordinering och balans. Dessa färdigheter är viktiga för hälsa och välbefinnande samt för tänkande och lärande. Till exempel, när barn klättrar runt, använder de

båda sidor av kroppen, vilket stimulerar båda hjärnhalvorna och är viktiga för inlärningsförmågan, särskilt för läskunnighet. Med så många möjligheter till lek tränar barnen sitt beslutsfattande. En tur nerför rutschbanan eller brandmansstängan är inte bara superkul, det tränar också barns hållning och balans, vilket är viktiga färdigheter!

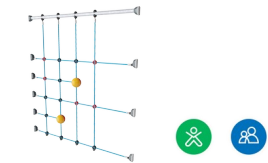
# Lektorn med nät

PCM100321



## Rörstege

**Fysisk:** kors-koordination och koordination mellan hand & öga. Att klättra utvecklar också ben- och armmuskler. **Socioemotionell:** förmåga att turas om och samarbeta.



## Klätternät

**Fysisk:** här utvecklas korskoordinering och muskelstyrka när barn klättrar. De stora näten ger möjlighet att klättra och krypa igenom, vilket stödjer rumslig medvetenhet och proprioception. **Socioemotionell:** de stora näten gör det möjligt för fler barn att sitta tillsammans och prata.



## Rutsch

**Fysisk:** att rutscha utvecklar rumsuppfattning och sinne för balans. Att sitta upp och åka ner tränar magmuskler. **Socioemotionell:** empati utvecklas genom att turas om. **Kognitiv:** små barn utvecklar förståelse för rum, fart och avstånd när de rutschar ner fort.



## Brandmansstång

**Fysisk:** koordination, arm- och magmuskler främjas. Att landa stärker bentätheten som särskilt utvecklas i tidig barndom. **Socioemotionell:** turordning och att ta risker. **Kognitiv:** små barn utvecklar förståelse för rum, fart och avstånd när de glider ner fort.



## Klättervägg

**Fysisk:** kors-koordination och ben-, arm- och handstyrka. **Socioemotionell:** lutningen ger klättringen en säker känsla, speciellt hos yngre barn.

# Lektorn med nät

PCM100321



Paneler av 19 mm EcoCore™. EcoCore™ är ett mycket hållbart, miljövänligt material som inte bara är återvinningsbart efter användning, utan också består av material som tillverkats av +95% återvunnet material från livsmedelsförpackningar.



Huvudstolpar med varmförzinkad stålfot finns i olika material: impregnerat furu, pulverlackerade stålstolpar med förgalvaniserad insida och utsida samt färganodiserat och blyfritt aluminium.



Alla golv bärs upp av unikt utformade aluminiumprofiler med låg kolhalt och flera fästalternativ. De gråfärgade gjutna golven är tillverkade av 75% PP-material från konsumentavfall med ett halkfritt mönster och en strukturerad yta.



Rutschbanorna finns i olika material och färger: Raka eller böjda PE rutschbanor i gul eller grå färg. Kombinerad med EcoCore™ sidor och rostfritt stål. Helt rostfritt stål i endelad design för mer vandalismsäkra lösningar.



Elementen i rostfritt stål är tillverkade av högkvalitativt stål. Stålet rengörs efter tillverkning för att säkerställa en jämn och ren glidyta.

Artikelnr. PCM100321-0901

## Installationsinformation

Max. fallhöjd	224 cm
Säkerhetsområde	31,4 m <sup>2</sup>
Total installationstid	11,2
Grävdjup (volym)	0,37 m <sup>3</sup>
Betong (volym)	0,02 m <sup>3</sup>
Stolpdjup (standard)	85 cm
Fraktvikt	309 kg
Förankring	Nedgrävning ✓ g
	Ytmonterin ✓ g

## Information om garanti

EcoCore HDPE	Livstidsgaranti
Stolpar	10 år
PP-plattformar	10 år
Rep & nät	10 år
Reservdelar garanterade	10 år



# Hållbarhetsdata

PCM100321



Cradle to Gate A1-A3	Totalt CO <sub>2</sub> -utsläpp	CO <sub>2</sub> e per kg	Återvunna material
	kg CO <sub>2</sub> e	kg CO <sub>2</sub> e/kg	%
PCM100321-0901	710,15	3,20	43,74

Det övergripande ramverket som tillämpas för dessa faktorer är miljövarudeklarationen (EPD, Environmental Product Declaration), som kvantifierar "miljöinformation om produktens livscykel och möjliggör jämförelser av produkter som uppfyller samma funktion" (ISO, 2006). Denna struktur följer här och använder en livscykelanalys för hela produktstadiet från råmaterial till färdig produkt (A1-A3).

**Kompan A/S**  
C.F. Tietgens Boulevard 32C  
DK-5220 Odense SØ  
Denmark



## Verification of CO<sub>2</sub> calculation of: Play systems



Data version no. 2023-10-05

The CO<sub>2</sub> calculation and data are in compliance with the principles of a carbon footprint impact according to the GHG protocol (Greenhouse Gas Protocol), Scope 3, cradle to gate related to all individual components in the product category: "Play systems" represented by item no.: PCM200321-0950.

(Scope 3 emissions include emission sources in the upstream and downstream value chain).

**Date: 30. October 2023 | Valid until: 30. October 2025**

**Verified by:**

Julie Marie Vejsgaard Larsen, LCA & EPD Consultant

Verification based on report: Validation of CO<sub>2</sub> calculation of 9 categories of Kompan product line, version 1.0, prepared by: Bureau Veritas HSE, Denmark: Julie M. V. Larsen.

**Publication date: 30. October 2023**

By Bureau Veritas HSE  
www.bureauveritas.dk  
+45 7731 1000

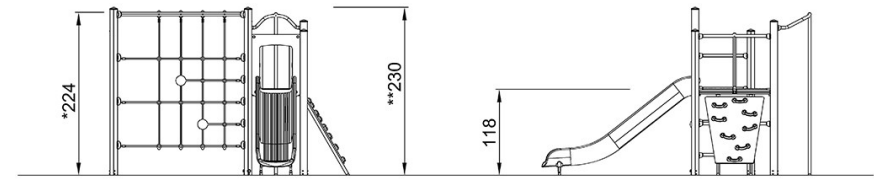
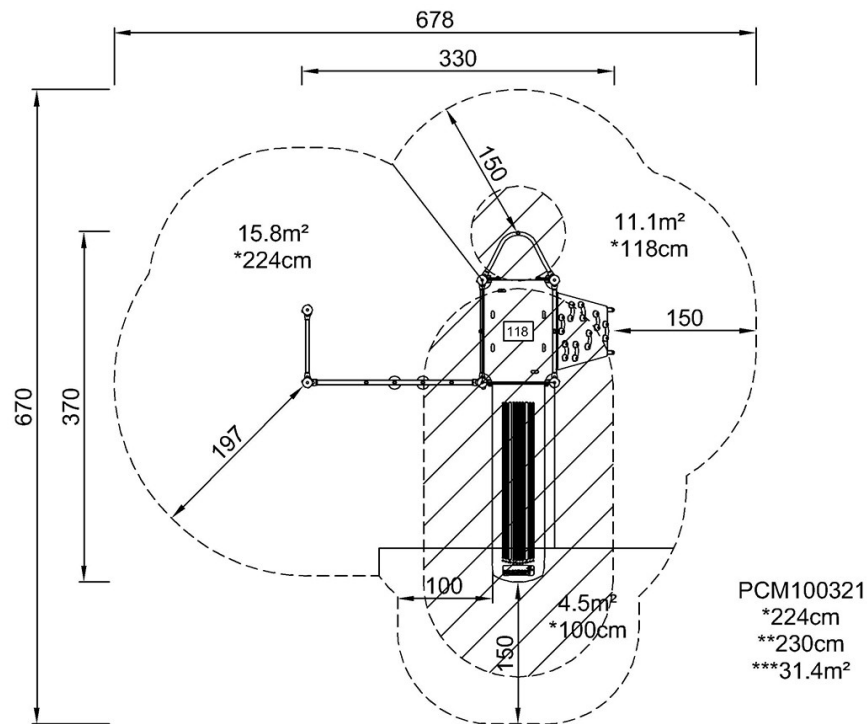


# Lektorn med nät

PCM100321

\* Max fallhöjd | \*\* Totalhöjd | \*\*\* Säkerhetsyta

\* Max fallhöjd | \*\* Totalhöjd



PCM100321

[Klicka för att se TOP VIEW](#)

[Klicka för att se SIDE VIEW](#)