

Rete "Cavatappi"

COR22900

KOMPANI
Let's play

Codice articolo COR229001-1101

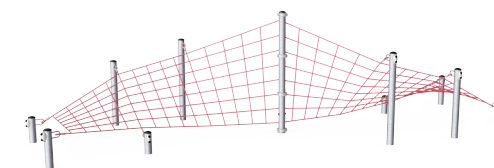
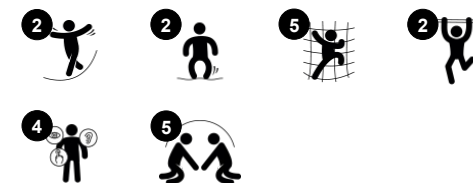
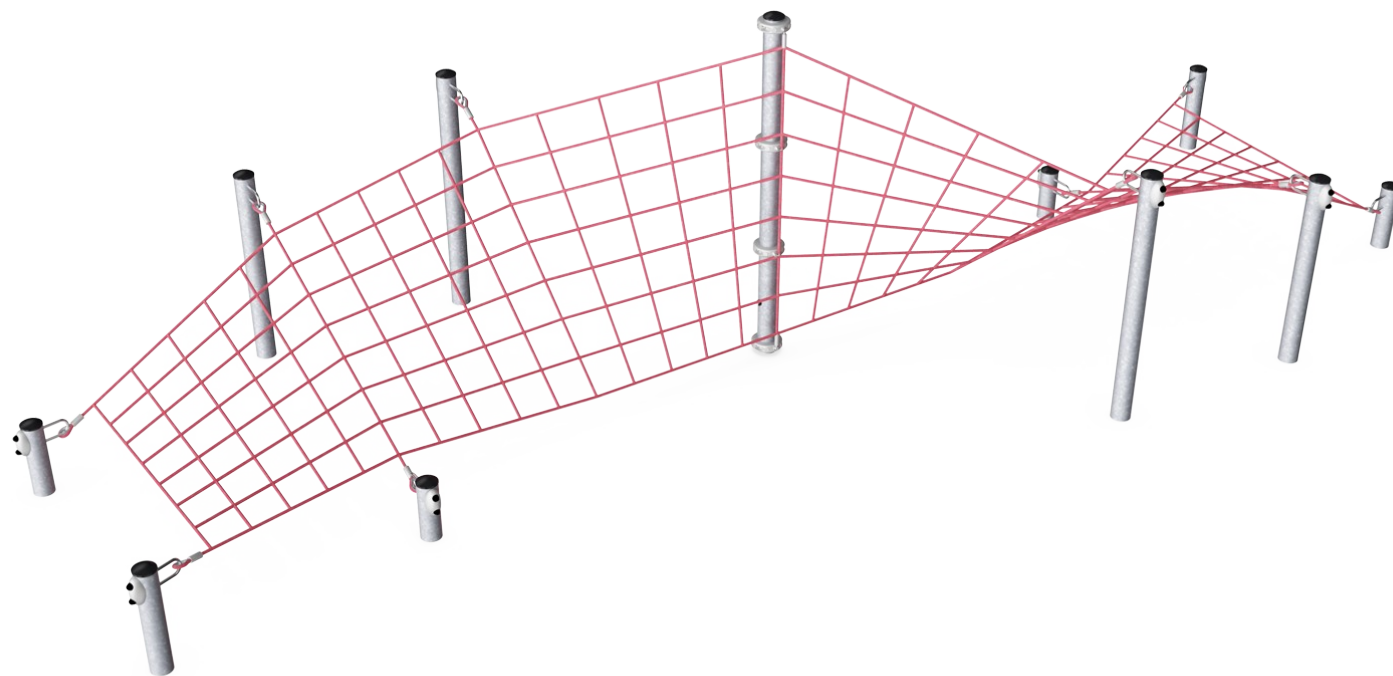
Informazioni generali prodotto

Dimensioni (LxLxA) 996x423x250 cm

Età d'uso 5+

Capacità di gioco 18

Opzioni colori 

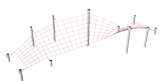


Per maggiori informazioni visitate il sito
www.corocord.com
Articolo COROCORD numero COR2290

Rete "Cavatappi"

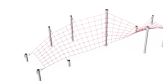
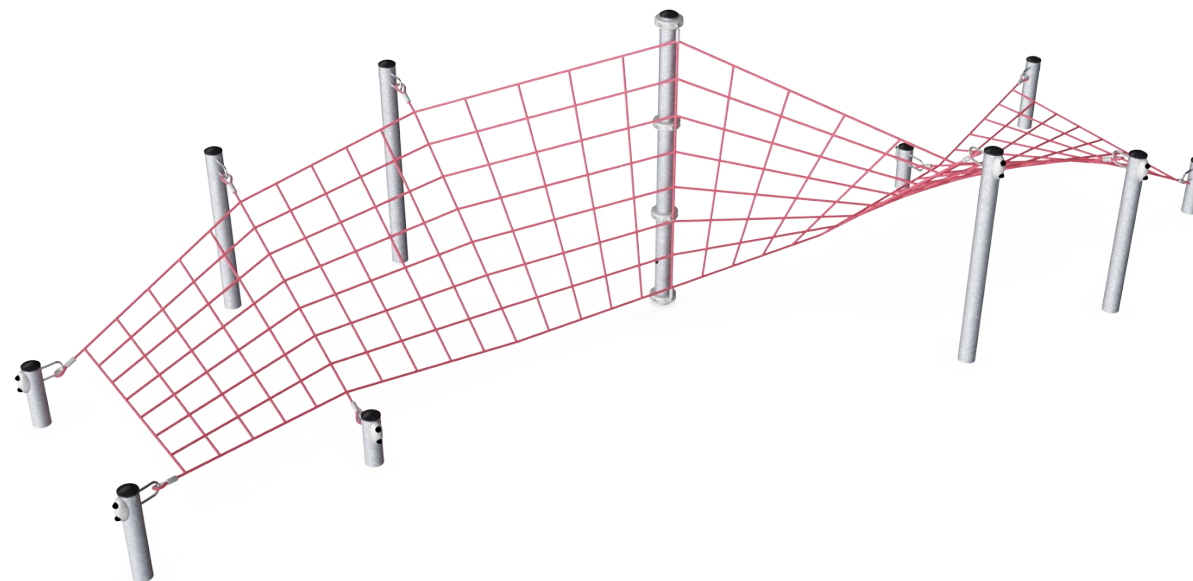
COR22900

KOMPANI
Let's play



Altezza

Socio-emotivo: i bambini sviluppano coraggio e autoregolazione quando sono in alto. Questo influisce positivamente sulla fiducia in se stessi.



Rete di divertimento a quadrilatero ritorto

Fisico: la salita tortuosa e trasparente favorisce la coordinazione trasversale, il senso dell'equilibrio e dello spazio. Vengono allenati anche i muscoli del core, delle gambe e delle braccia. Le abilità motorie e l'allenamento muscolare rafforzano la fiducia nel corpo e nei movimenti. **Socio-emotivo:** la forma contorta crea diverse possibilità di seduta e di interazione da un lato all'altro. In questo modo si sviluppano empatia e cooperazione.



Palo da arrampicata centrale

Fisico: strisciando su e giù per il robusto palo si allenano tutti i muscoli e la coordinazione.

Socio-emotivo: la destinazione del polo intermedio invita all'incontro e allo scambio e stimola la cooperazione.

Rete "Cavatappi"

COR22900

KOMPAN
Let's play



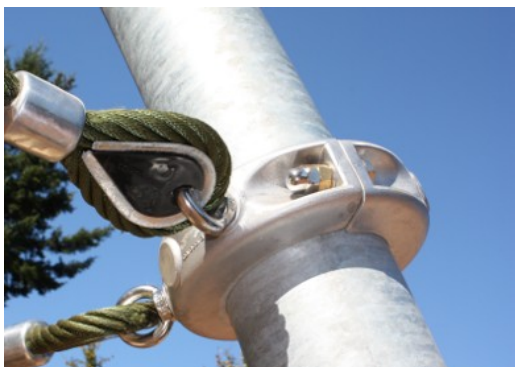
Le corde Corocord con diametro di 19 mm o più sono speciali "tipo Hercules" con fili di acciaio zincato a sei fili. Ogni filo è strettamente avvolto con filato PES, che viene fuso su ogni filo individuale. Le corde sono altamente resistenti all'usura e agli atti vandalici e possono essere sostituite in loco, se necessario.



I morsetti a "S" di Corocord sono utilizzati come connessioni universali nei prodotti Corocord. Le aste in acciaio inossidabile da 8 mm con bordi arrotondati sono pressate attorno alle corde con una speciale pressa idraulica, rendendole il connettore ideale: sicuro, durevole e antivandalismo, il tutto pur consentendo il tipico movimento delle strutture di gioco della corda.



La struttura in acciaio è zincata a caldo all'interno e all'esterno con zinco senza piombo. La zincatura ha un'eccellente resistenza alla corrosione in ambienti esterni e richiede una bassa manutenzione.



I morsetti in alluminio Corocord sono utilizzati come connettori tra montanti in acciaio e fune. Due getti di alluminio sono imbullonati insieme. L'altezza dei morsetti è quindi variabile.



Grazie al KOMPAN Variant Team, puoi scegliere tra 7 colori di corda aggiuntivi e personalizzare la tua soluzione. L'assortimento presenta una vasta gamma di colori che vanno dal nero elegante ed espressivo o dal colore canapa naturale e attenuato, a una gamma di colori dai toni vivaci ed accattivanti.

Codice articolo COR229001-1101

Informazione installazione

Max. altezza di caduta	250 cm
Superficie di sicurezza	70,7 m ²
Tempo d'installazione totale	13,6
Volume di scavo	10,21 m ³
Volume di calcestruzzo	6,50 m ³
Profondità di base (standard)	110 cm
Peso della spedizione	674 kg
Opzioni ancoraggio	Interrato ✓

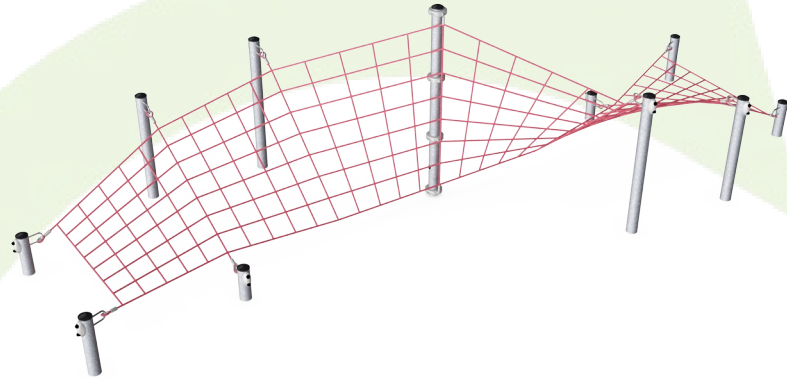
Garanzie

Morsetti in alluminio	10 anni
Corda Corocord	10 anni
Acciaio zincato	Garanzia a vita
Morsetti ad S	10 anni
Garanzia pezzi di ricambio	10 anni



Sustainability Data

COR22900



Cradle to Gate A1-A3	Total CO ₂ emission	CO ₂ e/kg	Recycled materials
	kg CO ₂ e	kg CO ₂ e/kg	%
COR229001-1101	1.561,46	3,19	49,48

The overall framework applied for these factors is the Environmental Product Declaration (EPD), which quantifies "environmental information on the life cycle of a product and enable comparisons between products fulfilling the same function" (ISO, 2006). This follows the structure and applies a Life-Cycle Assessment approach to the entire Product stage from raw material through manufacturing (A1-A3))

Kompan A/S
C.F. Tietgens Boulevard 32C
DK-5220 Odense SØ
Denmark



Verification of CO₂ calculation of: Corocord



Data version no. 2023-10-05

The CO₂ calculation and data are in compliance with the principles of a carbon footprint impact according to the GHG protocol (Greenhouse Gas Protocol), Scope 3, cradle to gate related to all individual components in the product category: "Corocord" represented by item no.: COR314011-1101.

(Scope 3 emissions include emission sources in the upstream and downstream value chain).

Date: 30. October 2023 | Valid until: 30. October 2025

Verified by:

Julie Marie Vejsgaard Larsen, LCA & EPD Consultant

Verification based on report: Validation of CO₂ calculation of 9 categories of Kompan product line, version 1.0, prepared by: Bureau Veritas HSE, Denmark: Julie M. V. Larsen.

Publication date: 30. October 2023

By Bureau Veritas HSE
www.bureauveritas.dk
+45 7731 1000

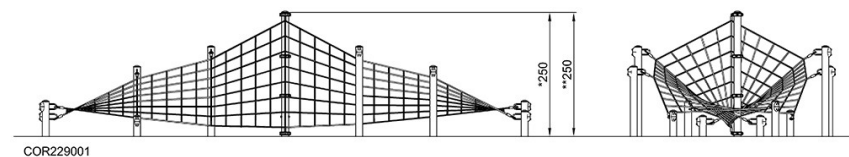
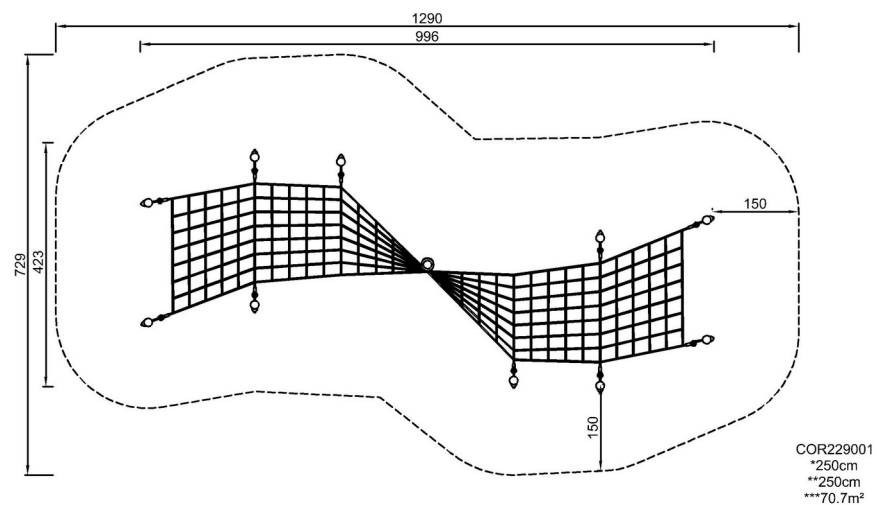


Rete "Cavatappi"

COR22900

Altezza di caduta massima | Altezza totale | Superficie di sicurezza

Altezza di caduta massima | Altezza totale



[Fai clic per visualizzare il rapporto VISTA SUPERIORE](#)

[Fai clic per visualizzare il rapporto VISTA LATERALE](#)